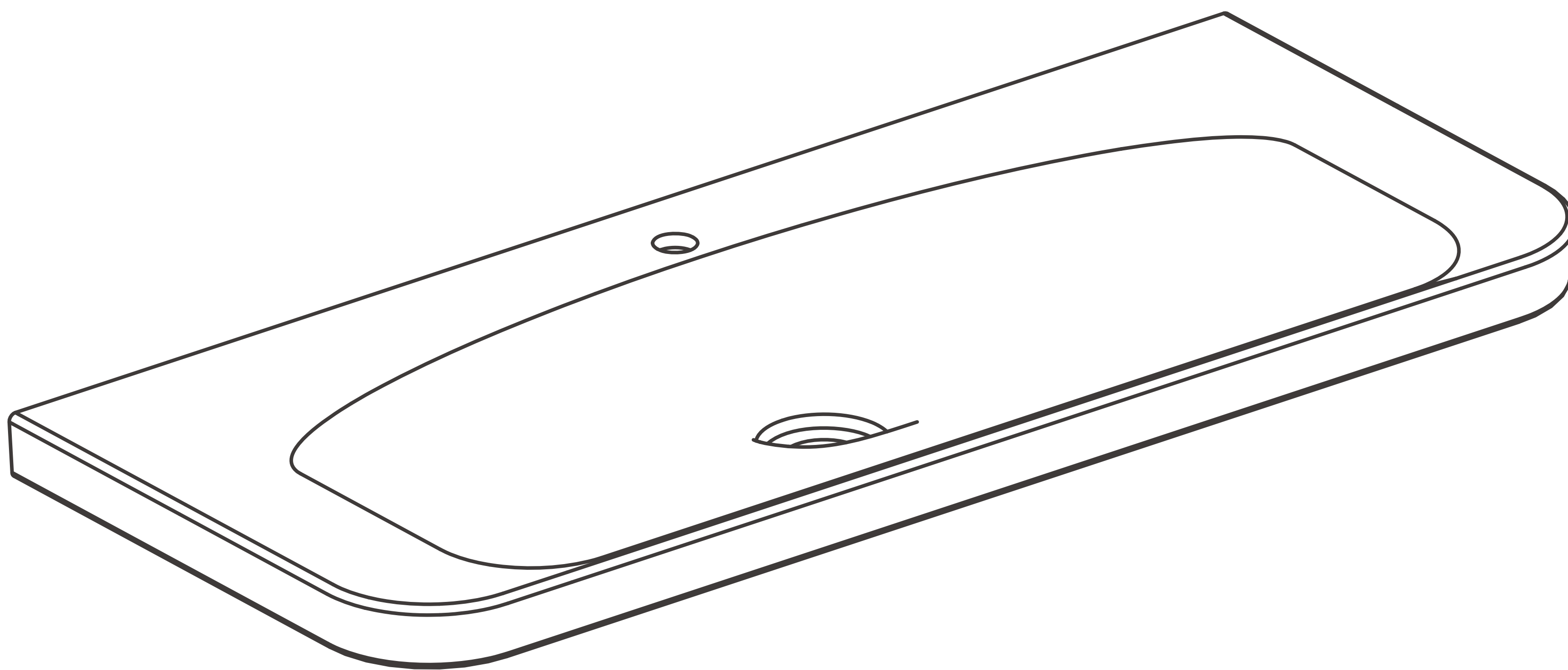
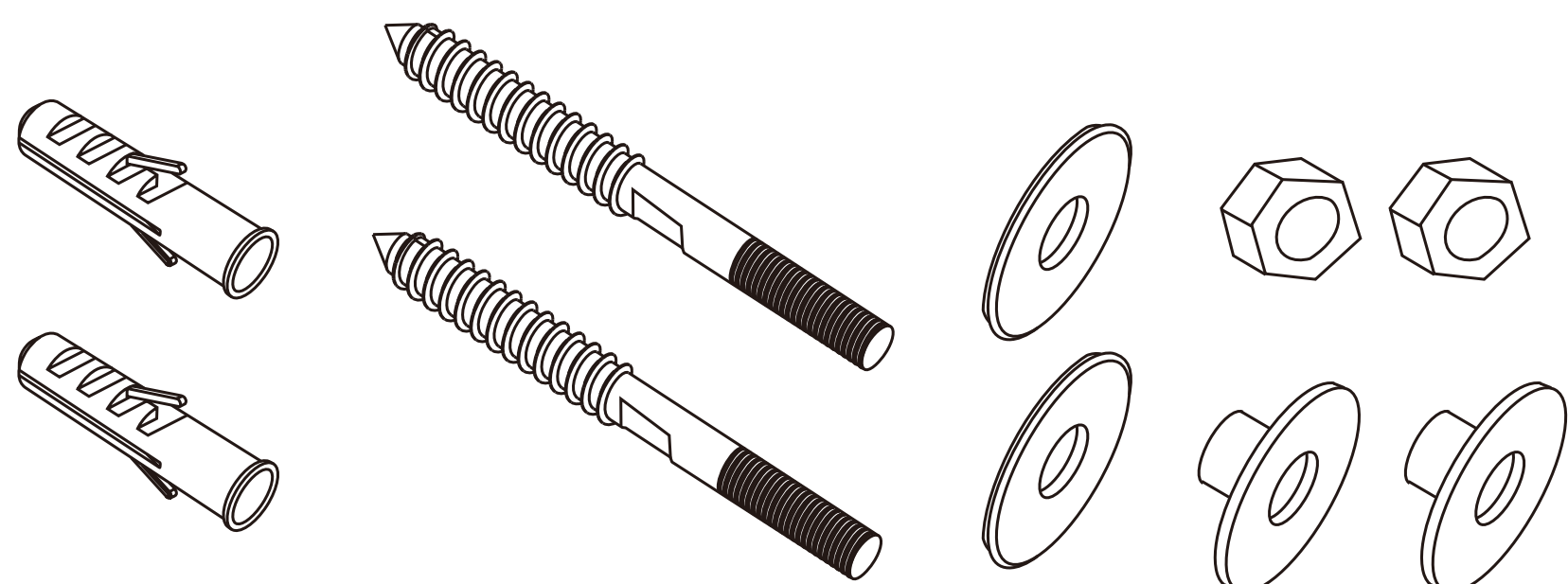


包装清单

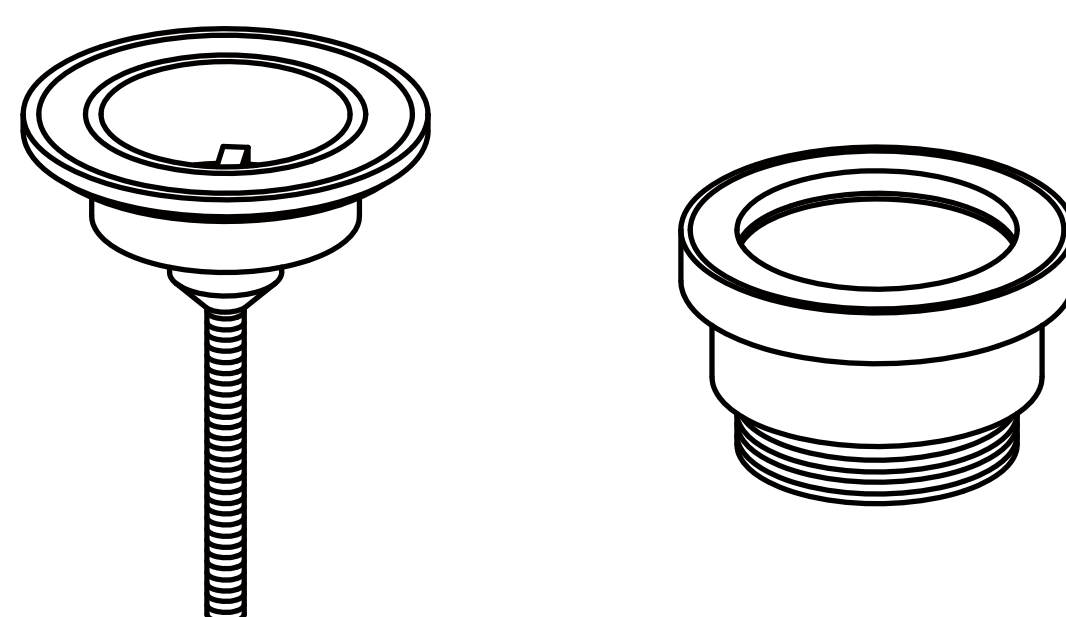


配件

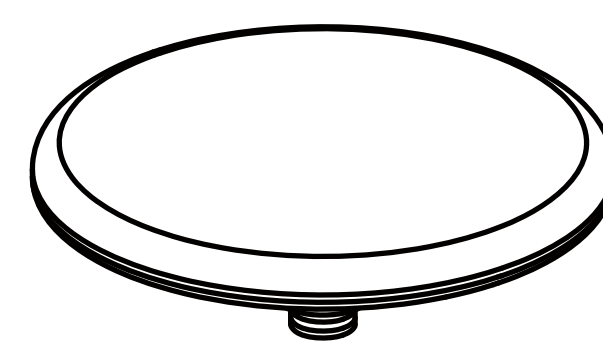
挂墙螺栓组



下水器组件



陶瓷盖



附件

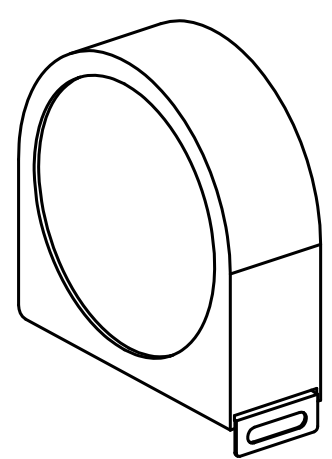
合格证

装箱清单

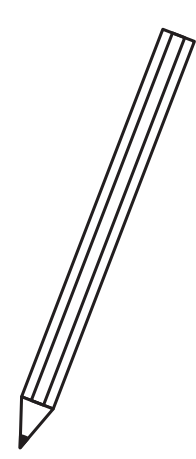
保修卡

说明书

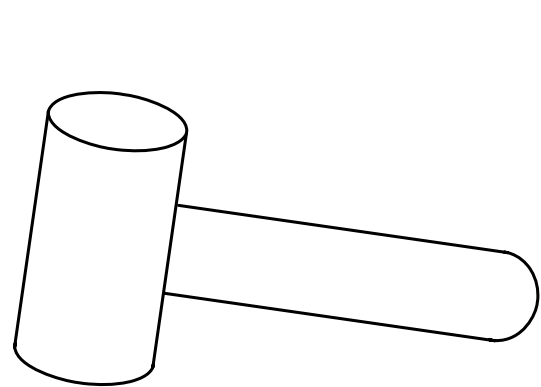
安装必要工具



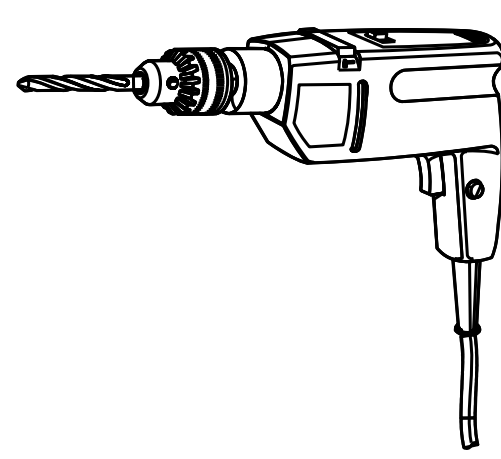
卷尺



笔



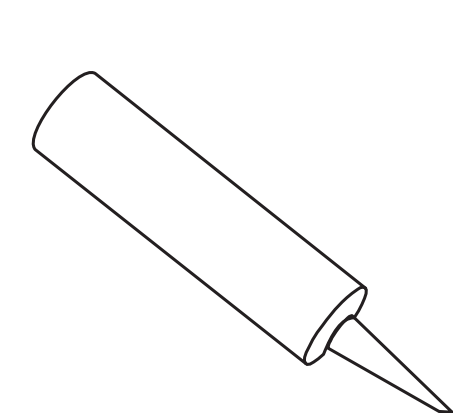
锤子



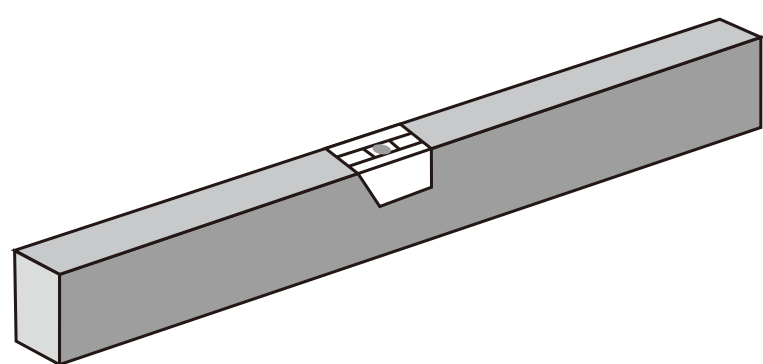
冲击钻



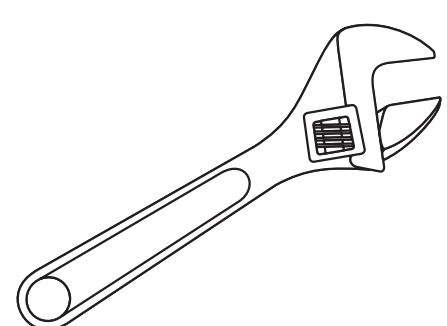
十字螺丝刀



密封胶

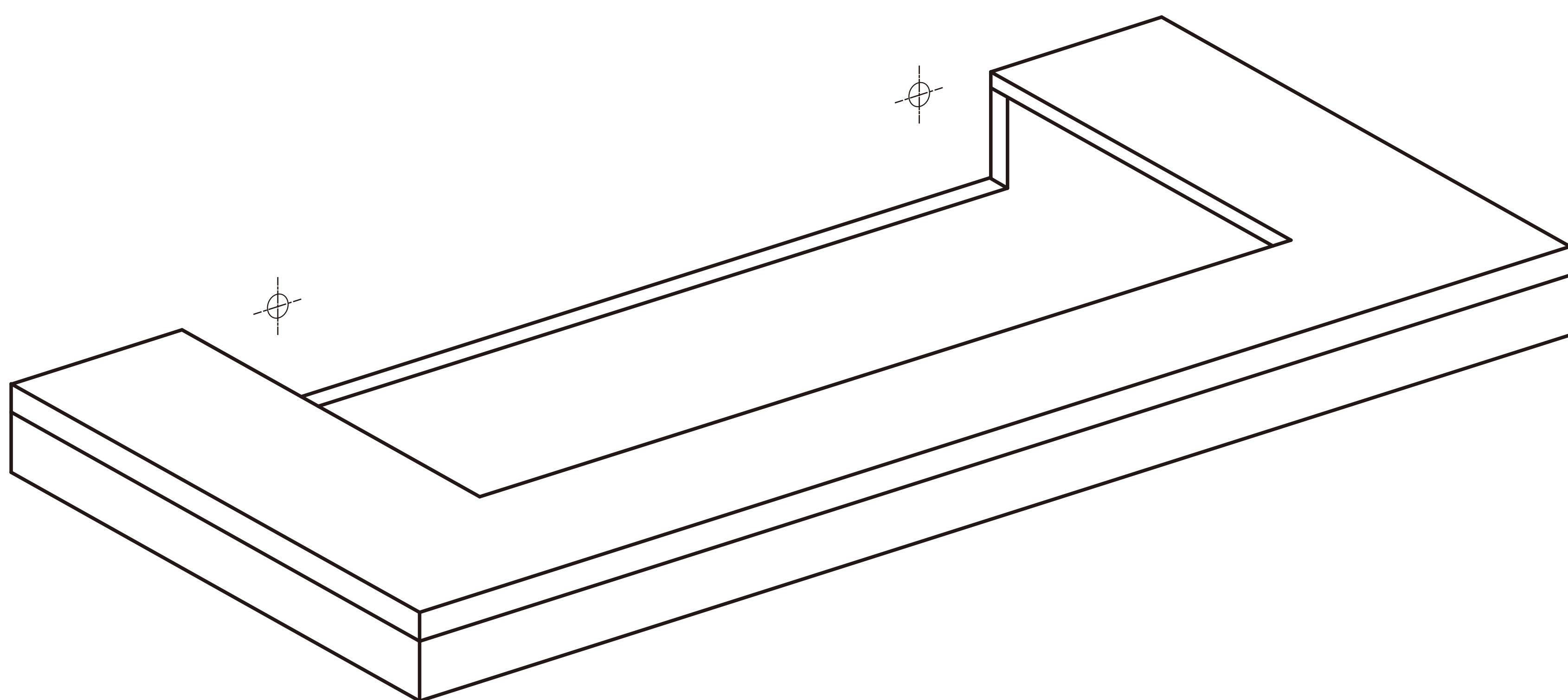


水平尺

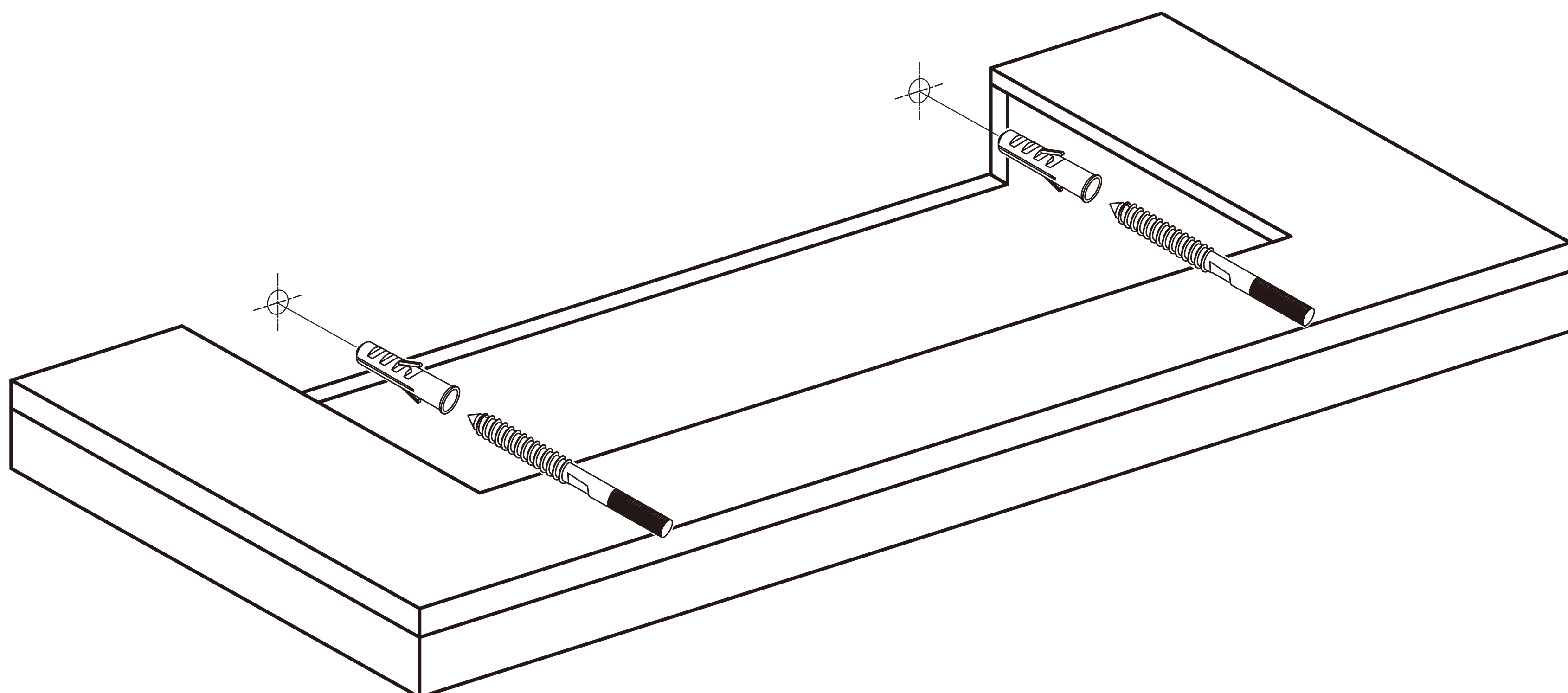
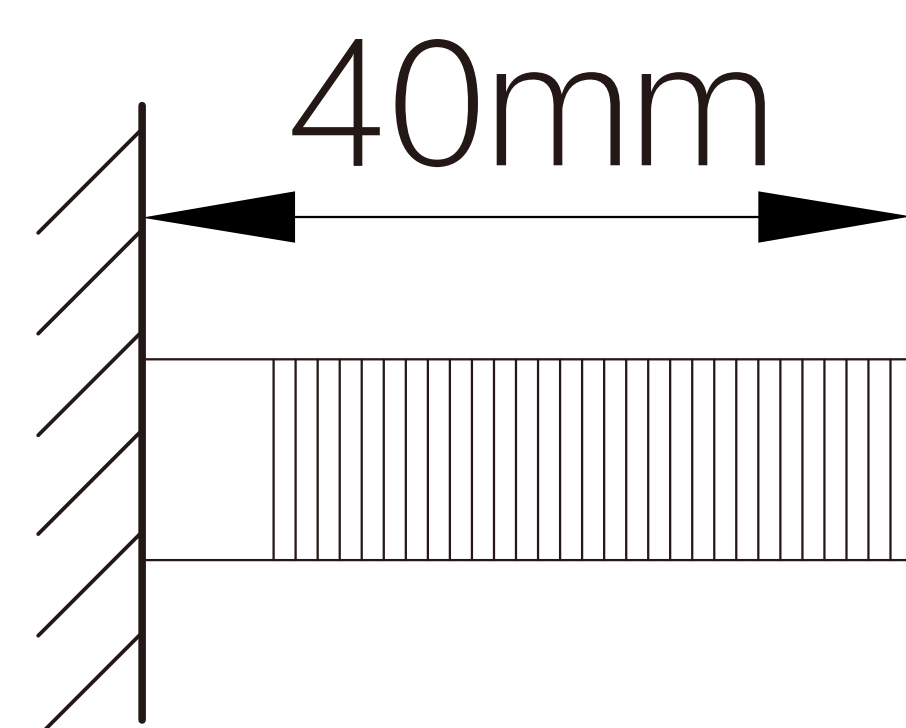


扳手

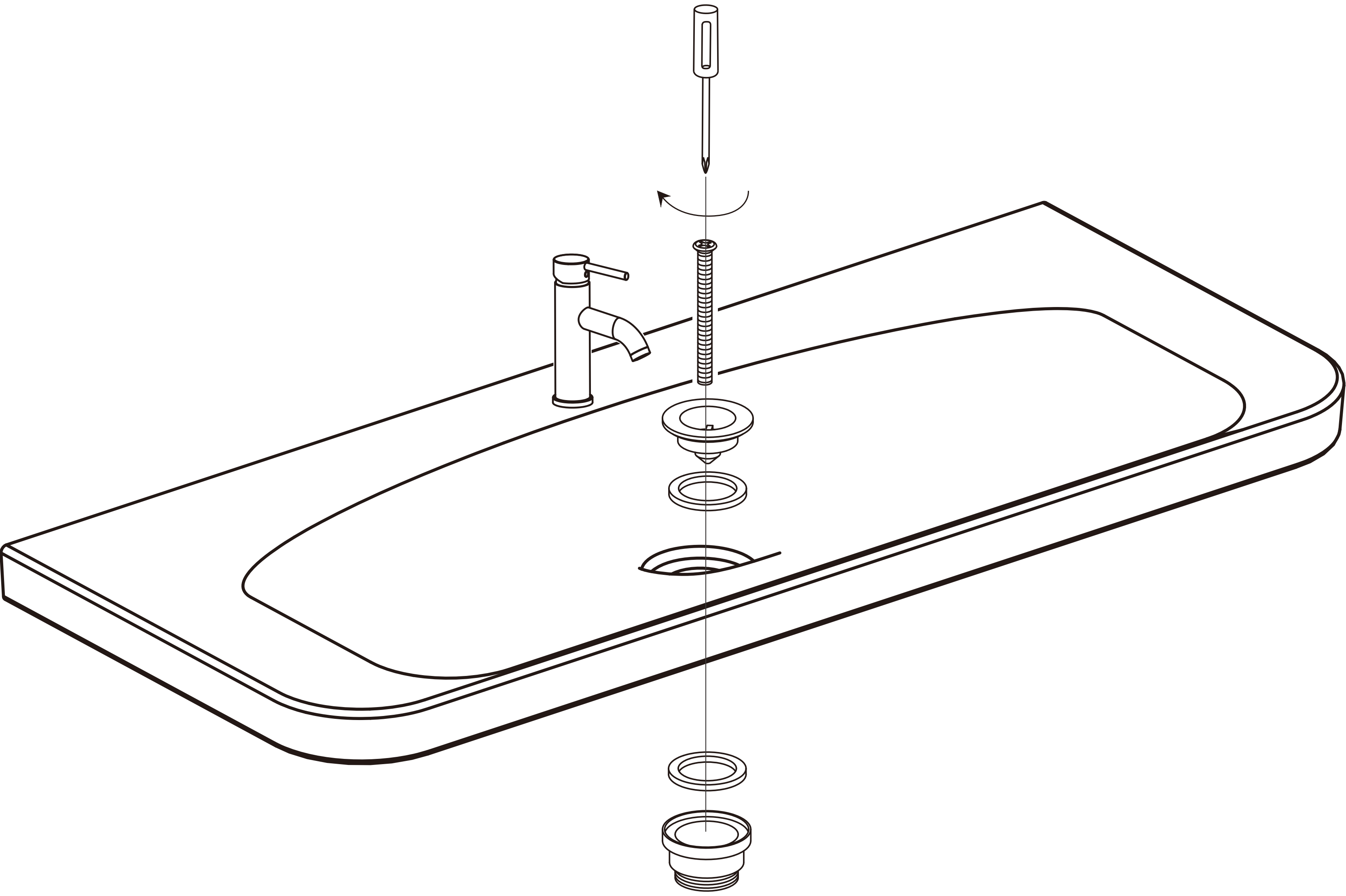
1.依照预安装说明，进行台面开孔。



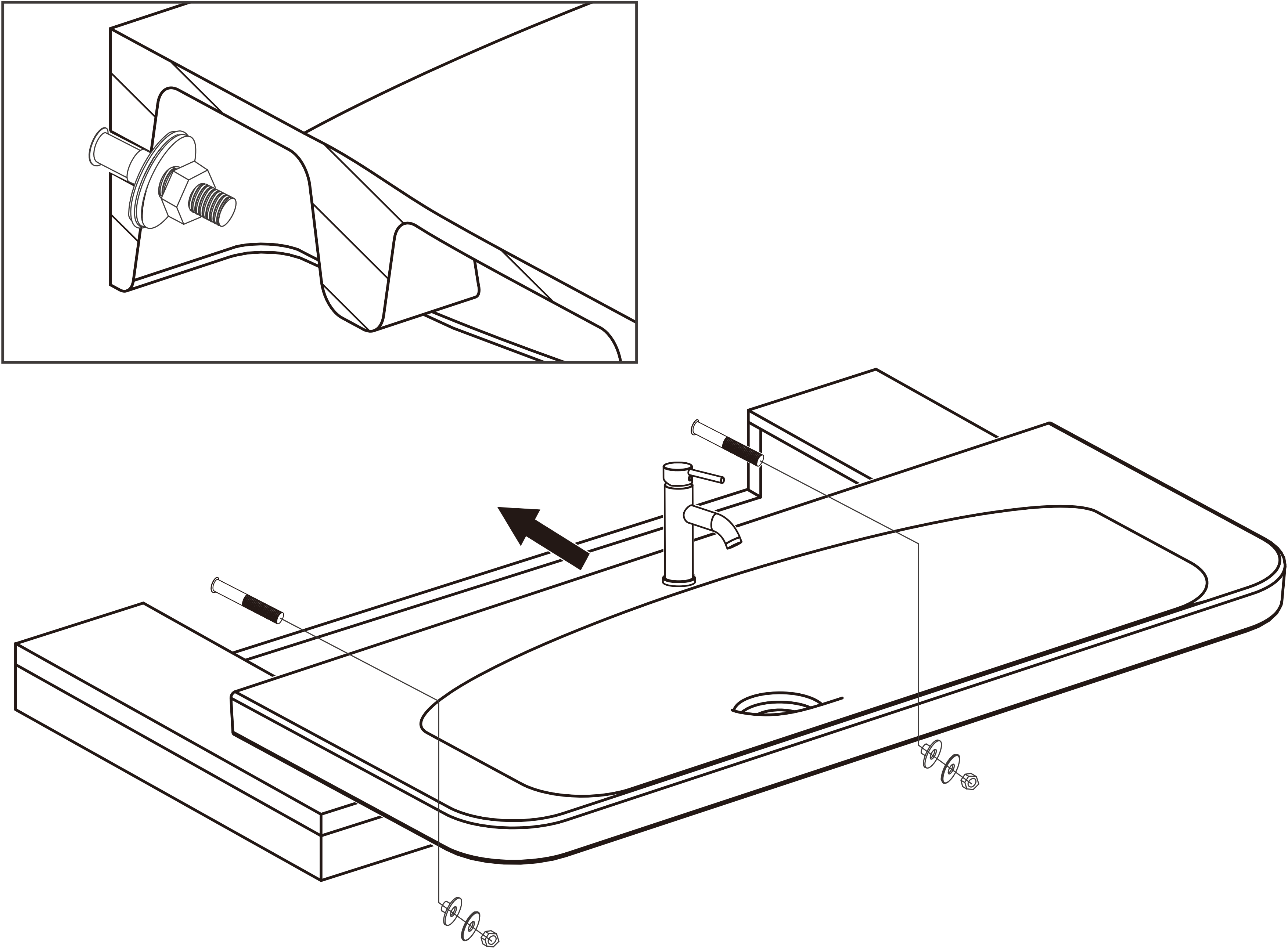
2.如图示拧入锁墙螺栓。



3. 如图示，安装下水器；龙头请参照安装说明书进行安装。



4. 如图示安装锁墙螺栓。



5.旋入陶瓷盖；隔气壶请参照安装说明书进行安装；
打胶。

