

说明书封面 (此封面不列入说明书印刷范围内)

变更履历

| 版本 | 变更日期 | 变更内容 | |
|----|----------|---|--|
| A0 | | | |
| A1 | 20161006 | 商品码更改 L702-1201 商品码更改 L702-1101 物料号更改224027900200 | L730-5101 L731-9101 224027900205 |
| | | | |
| | | | |
| | | | |
| | | | |
| | | | |

注意事项及印刷要求

尺寸：宽142.5*高210mm(单页尺寸)
 封面的纸张要求：200g 铜版纸 内页127克铜版纸
 封面印刷颜色：封面印刷颜色 K=80 说明书内容印刷颜色 K=90
 印刷要求：版面墨色饱和，内容清晰、无污点、破裂、起皱等不良现象
 中间的虚线是折线 红色虚线及尺寸为示意不印刷
 本说明书有封面、内容、封底组成，内容为双面复印，装订成书本形式。

| | | | | | |
|------|--|---|------------------------|----|--------|
| 设计 | | 产品编号 | L731-9101 L730-5101 | 版次 | A1 |
| 产品经理 | | 产品名称 | 莉娅立柱盆 莉娅台面盆 | 日期 | 161006 |
| 市场部 | | 说明书编号 | 224027900205 | 规格 | |
| 品管 | | 备注 | | | |
| 审核 | | AXENT | | | |
| 批准 | | 上海优胜卫厨科技有限公司 AXENT(Shanghai) Corporation Ltd | | | |

USER MANUAL

用户手册

Pedestal Basin/Vanity Basin
立柱盆/台面盆

L73 1-9101 莉娅

L730-5101 莉娅

感谢您的信任

衷心感谢您购买AXENT产品，在您使用产品之前，您可以从本手册中了解有关产品使用方法等重要事项。

请您遵循说明书中的记载事项。

请在阅读后，与保修卡、安装说明书一起妥善保管，以备日后需要时查阅。

本手册的插图仅为示意，具体请以产品实物为准。

本手册含【安装说明】

我们期待您能通过本手册掌握AXENT产品的使用方法。

为确保该产品能提供最佳的功能及保证您的人身安全。

我们请您：

在首次使用之前，认真阅读本操作说明，并遵循安全提示！

温馨提示

欢迎使用**AXENT**品牌产品

安装前温馨提示

请仔细阅读说明书，以便熟悉所需的工具、配件及安装步骤，避免由于安装不当造成不必要的损失。本说明书所载之相关资料，乃以印刷产品之最新状况为依据，对于产品特性、包装及供应情形，本公司保留随时修改之权利，恕不另行通知。

请小心打开您的产品，并请参考零件表，清点相关配件、检查产品状况是否良好。

安装前，卫生间墙、地砖已完成施工。

请遵守当地所有给排水及建筑规定。

在墙壁上打安装孔之前，应检查墙后是否有电线和水管。

禁止在非承重墙或空心墙壁上安装产品，否则因墙体破裂而造成的损失，本公司一律不承担任何责任。因陶瓷制品容易损坏，安装时需小心轻放，同时锁紧螺母不能锁的过紧。

本说明书的部件尺寸为标定值，误差符合GB6952之规定。

请勿单独挂墙安装，需配合台面或浴室柜安装使用。

用户注意事项

为使您能安全、卫生地使用脸盆，请您遵照以下指示进行脸盆的清理和维护：

建议时常清洗脸盆。

请勿用钢丝刷之类用品清洗，以防磨损脸盆表面。

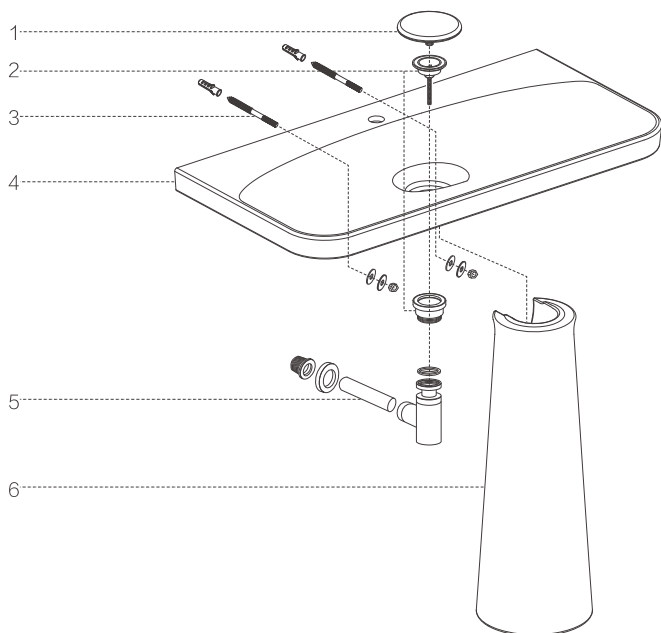
注意避免硬物擦刮，碰撞表面。

勿放重物在陶瓷上，以免损坏陶瓷。

请勿将燃烧物和易燃物丢进脸盆或置于产品附近。

产品简图

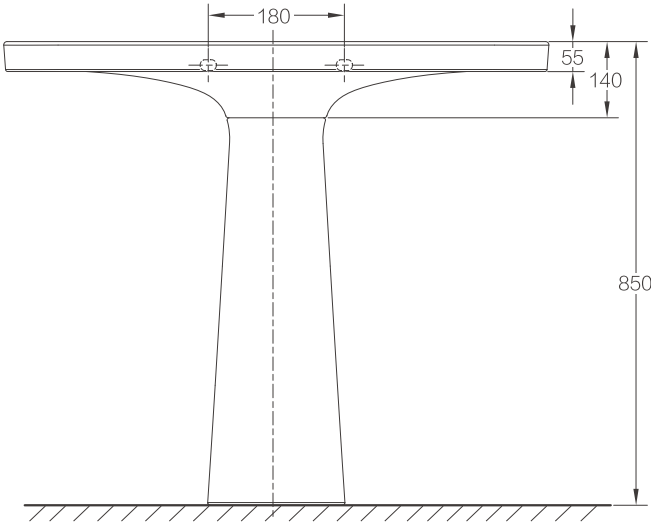
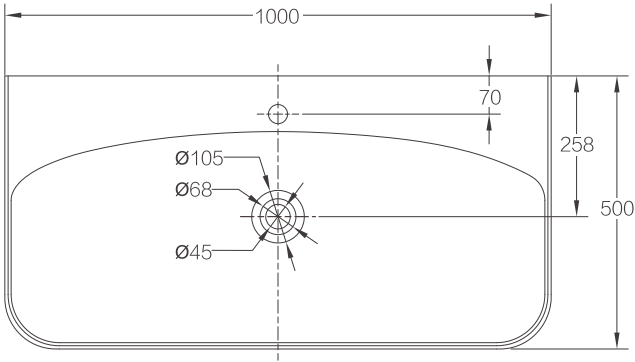
| 代号 | 名称 | 数量 |
|----|----------|----|
| 1 | 陶瓷盖 | 1 |
| 2 | 下水器 | 1 |
| 3 | 螺栓组 | 2 |
| 4 | 陶瓷盆体 | 1 |
| 5 | 隔气壶(选配件) | 1 |
| 6 | 盆柱本体 | 1 |



产品图 L731-9101

产品尺寸图

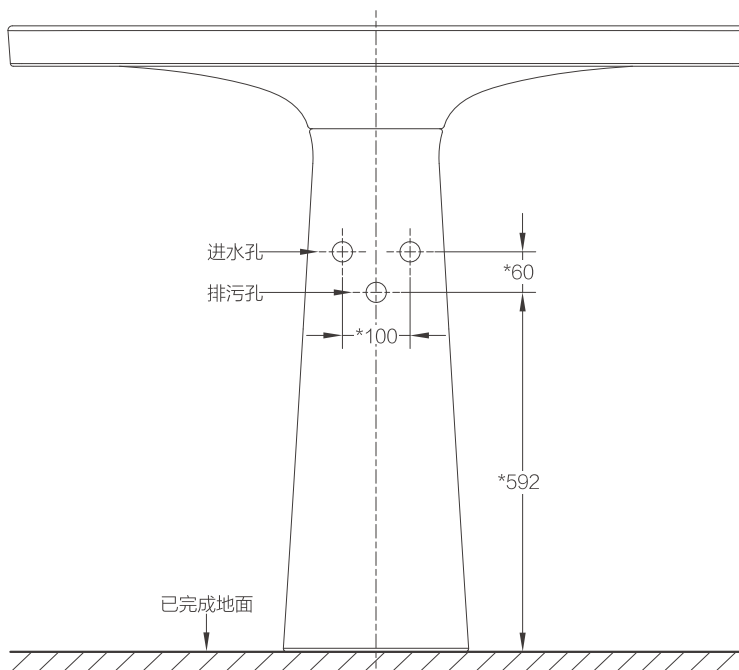
(单位:mm)



安装尺寸图

*为建议尺寸

(单位:mm)

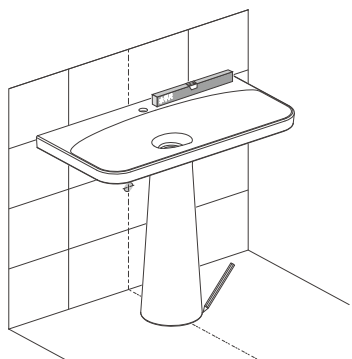


安装步骤 L731-9101

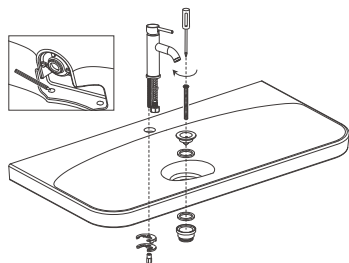
柱盆安装范例（注：以下安装产品图为示意图，具体以实物为准）（单位:mm）

1.穿过排水孔绘制中心线，将盆与柱接触吻合，对齐中心线并小心移动整体，至合适安装位置；将水平尺放于盆上，调校至水平后在地面标出柱子位置。

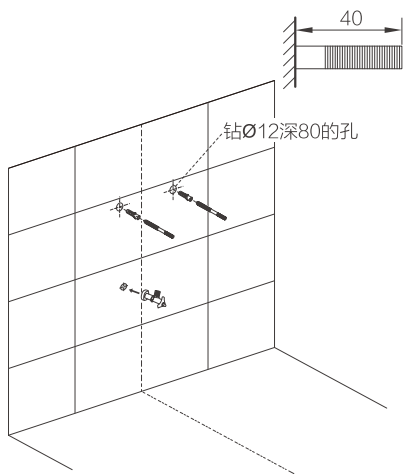
(检查盆下水口与墙上排水口的位置是否对应)



2.在墙上标记出挂墙安装孔位置，然后小心取下盆体，并参考对应安装说明书安装好水龙头及下水器。

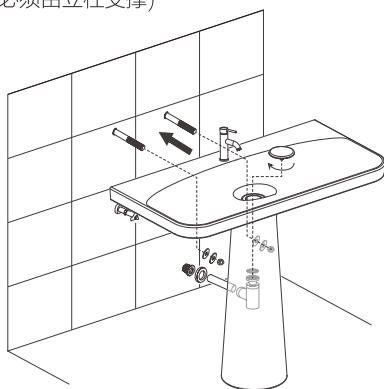


3.钻孔，拧入锁墙螺栓，并安装进水角阀。



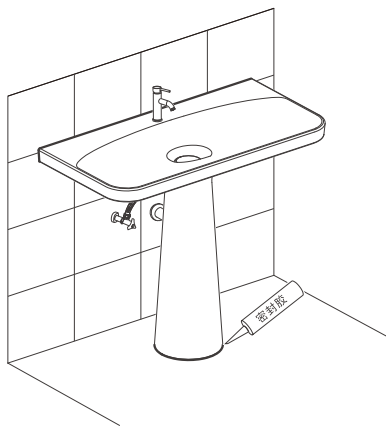
4.首先参照配件安装说明书安装隔气壶；然后移动柱盆整体，使螺栓穿过盆的挂墙安装孔，之后依次套入胶垫、平垫、螺母；最后用水平尺再次调校水平后再适度拧紧螺母。

(盆必须由立柱支撑)



安装范例

5.参照配件安装说明书安装好进水管、连接管；确认安装无误后，在柱盆与墙面和地面接触面边沿均匀涂抹密封胶，完成安装。



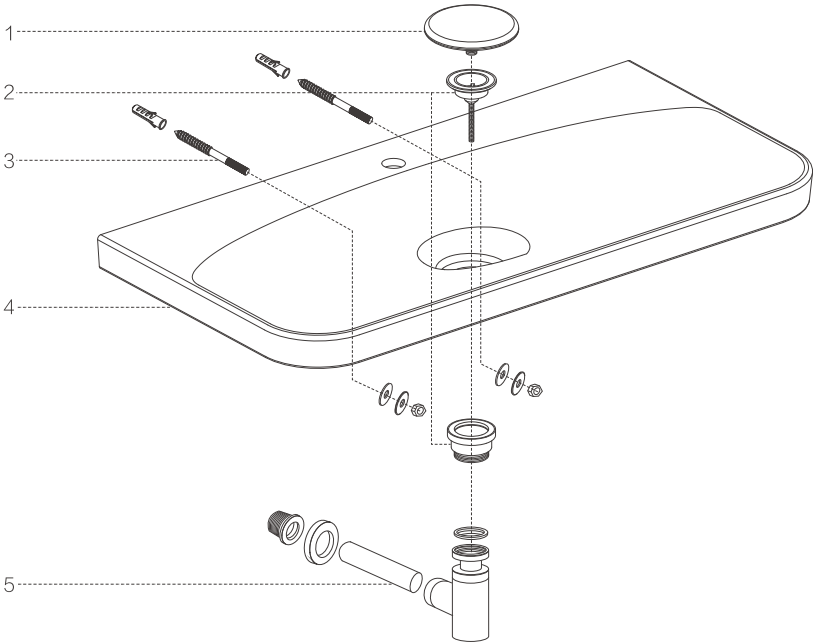
注意事项：

如果因膨胀螺栓过度拧紧，对产品造成损坏，本公司不负任何责任

产品图 L730-5101

产品简图

| 代号 | 名称 | 数量 |
|----|----------|----|
| 1 | 陶瓷盖 | 1 |
| 2 | 下水器 | 1 |
| 3 | 螺栓组 | 2 |
| 4 | 陶瓷盆体 | 1 |
| 5 | 隔气壶(选配件) | 1 |

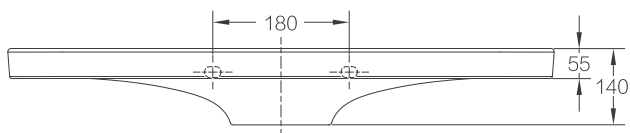
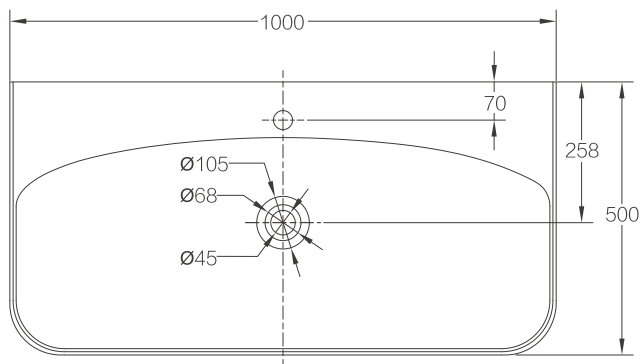


AXENT公司保留对其产品规格和尺寸更改的权利。届时，恕不另行通知

产品图 L730-5101

产品尺寸图

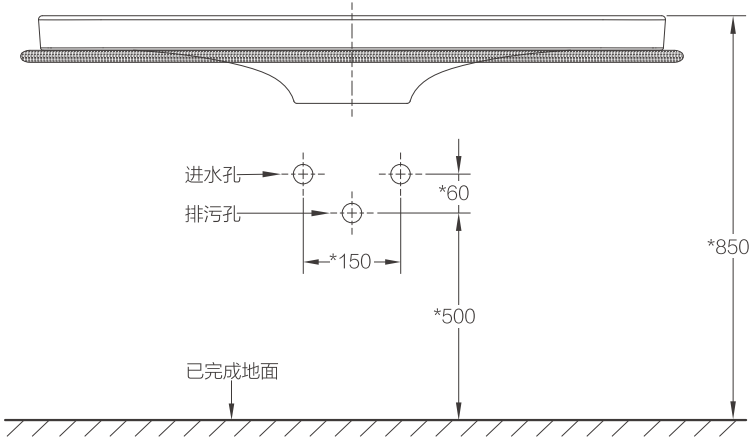
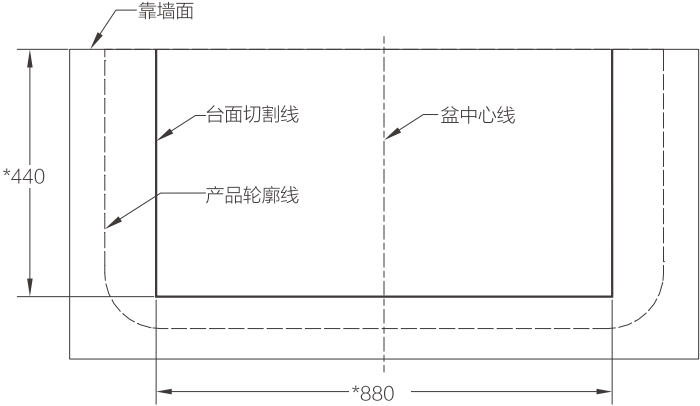
(单位:mm)



产品图 L730-5101

安装尺寸图

*为建议尺寸
(单位:mm)

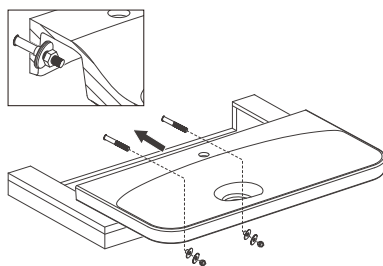
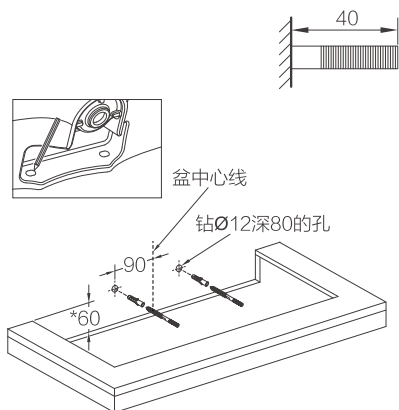


盆与台面配合安装范例（注：以下安装产品图为示意图，具体以实物为准）

*为建议尺寸
(单位:mm)

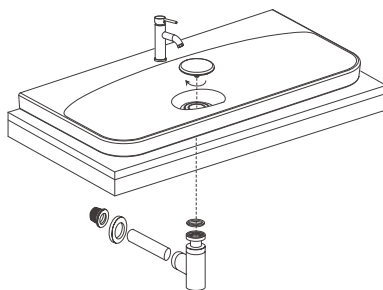
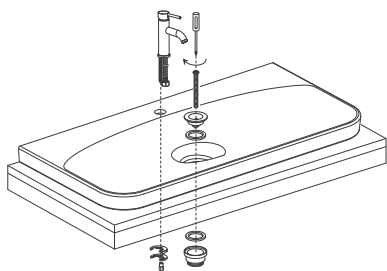
1. 首先将盆放入台面切割孔内，调整好摆放位置，从盆底部透过安装孔在墙面画记号线；然后小心取下盆体；钻孔，拧入锁墙螺栓。

2. 如图所示安装锁墙螺栓。



3. 参考对应安装说明书安装水龙头及下水器。

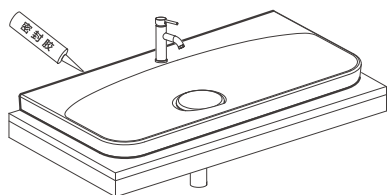
4. 参考配件安装说明书安装隔气壶；旋入陶瓷盖。



安装步骤 L730-5101

安装范例

5.安装完成后打胶。



注意事项:

当盆单独挂墙时，必须使用支撑架承托盆底部，以免造成损失。

AXENT(Shanghai) Corporation Ltd.

Add: A, C, D Rooms, 10F, No. 9 Zhenning Road,
Changning District, Shanghai, China

上海优胜卫厨科技有限公司

地址：上海市长宁区镇宁路9号10楼A、C、D室

客服电话：800 820 9880 400 888 9880

E-mail: info@axentbath.com www.axentbath.com