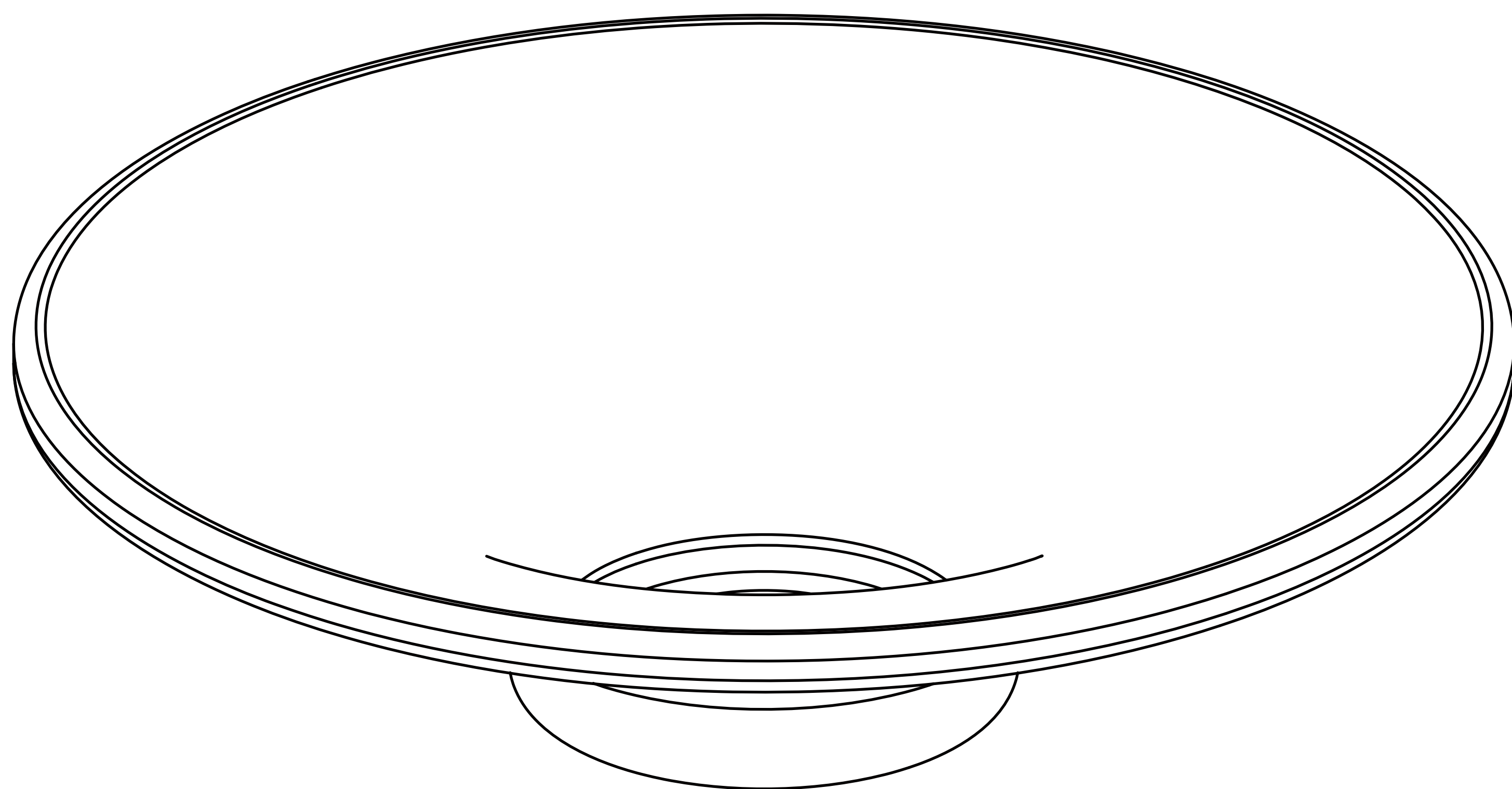
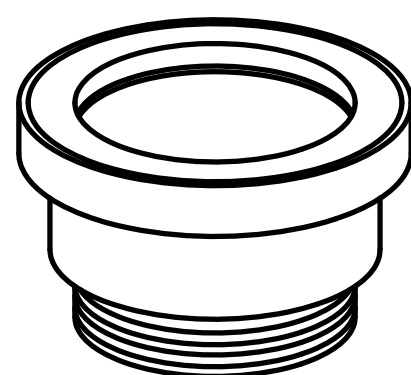
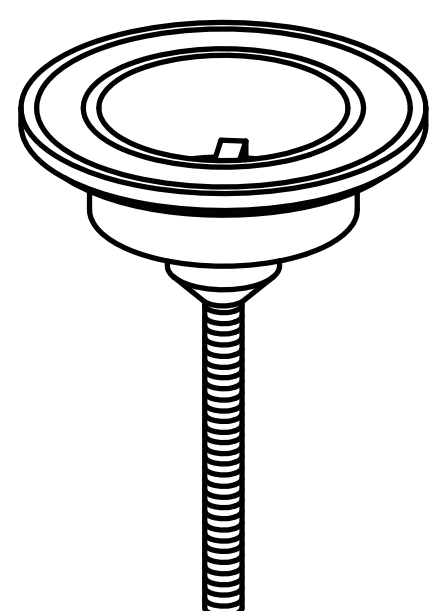


包装清单

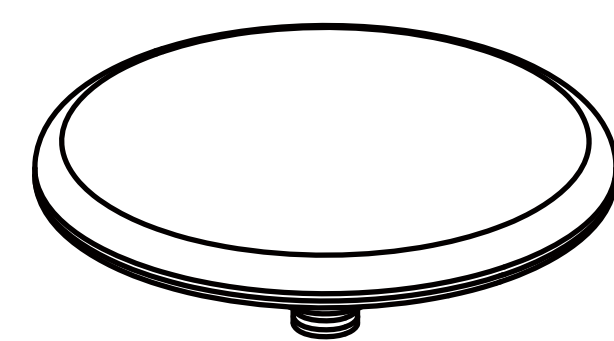


配件

下水器组件



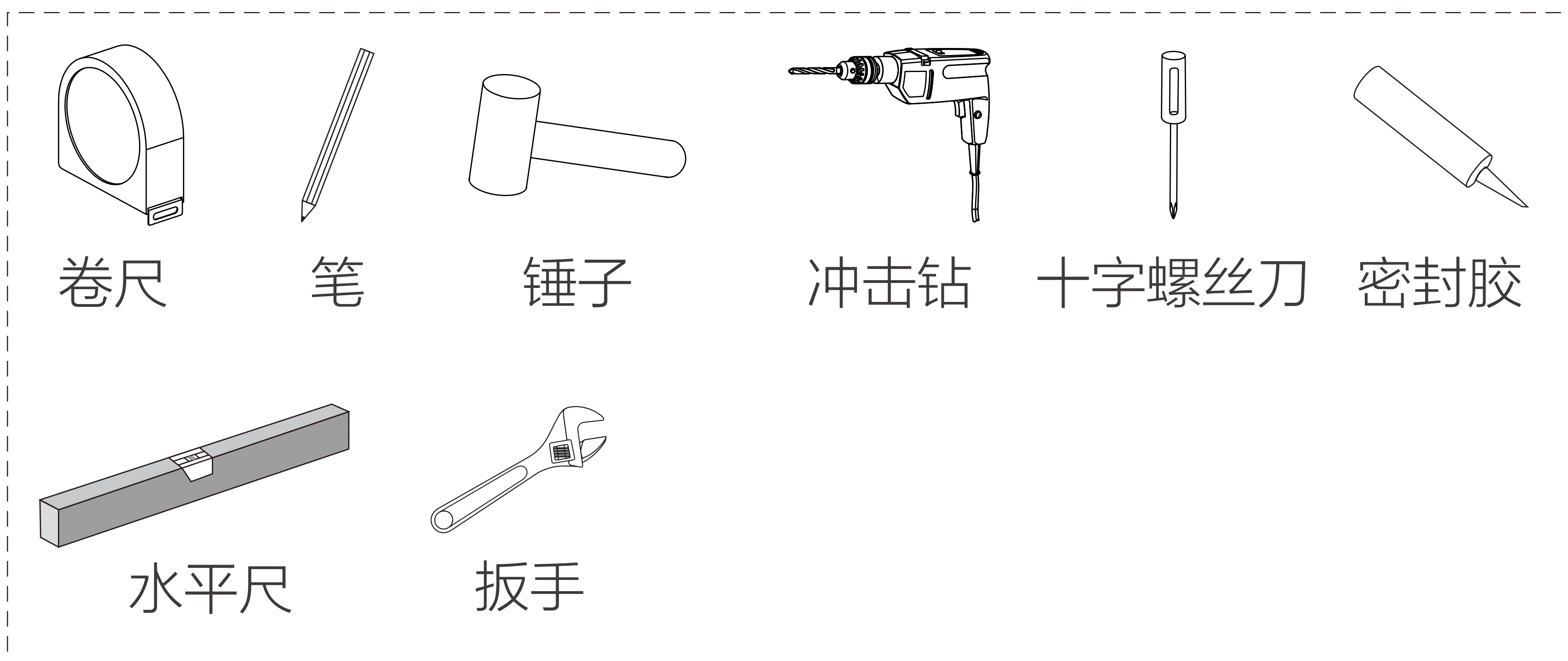
陶瓷盖



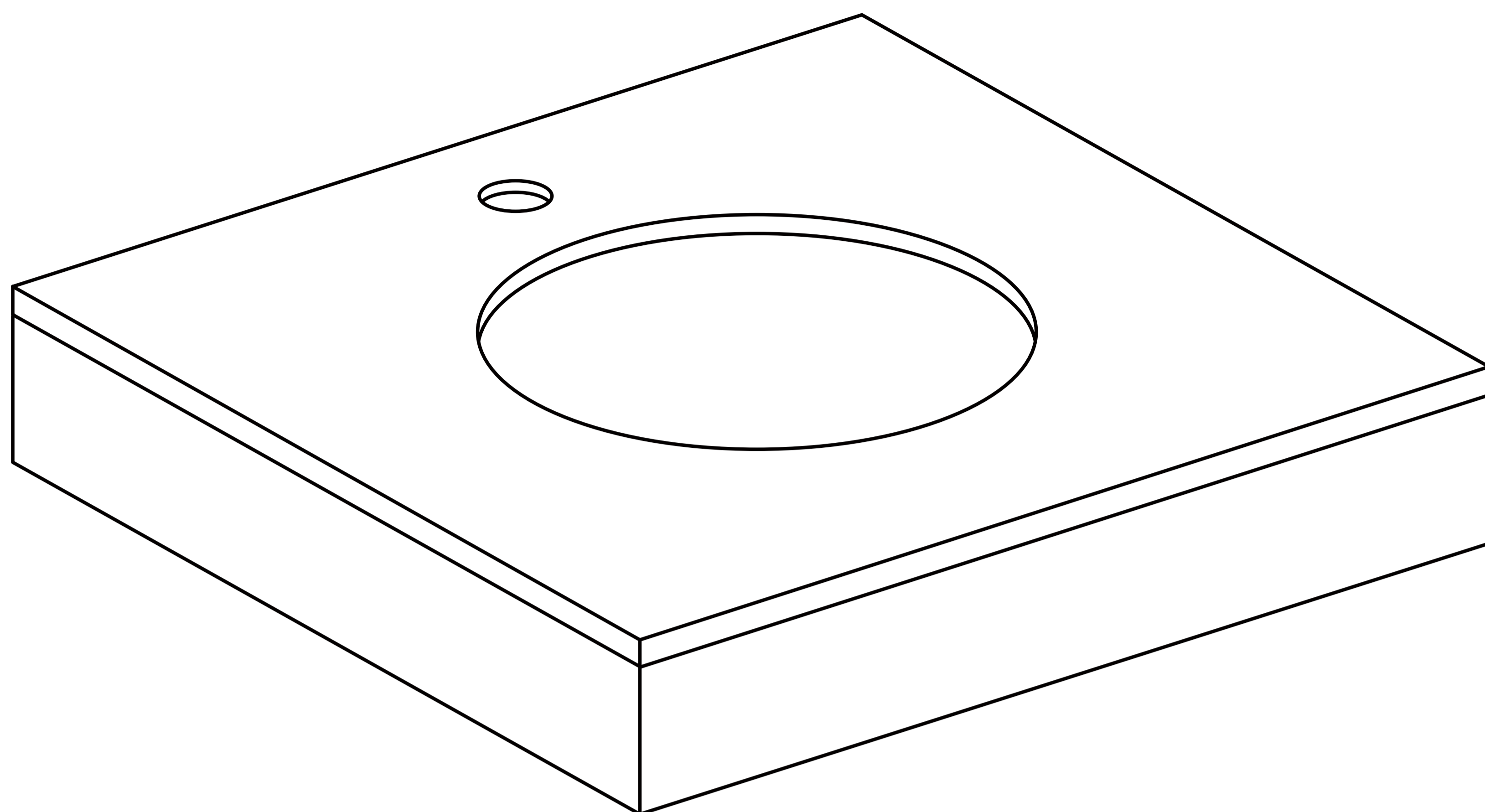
附件



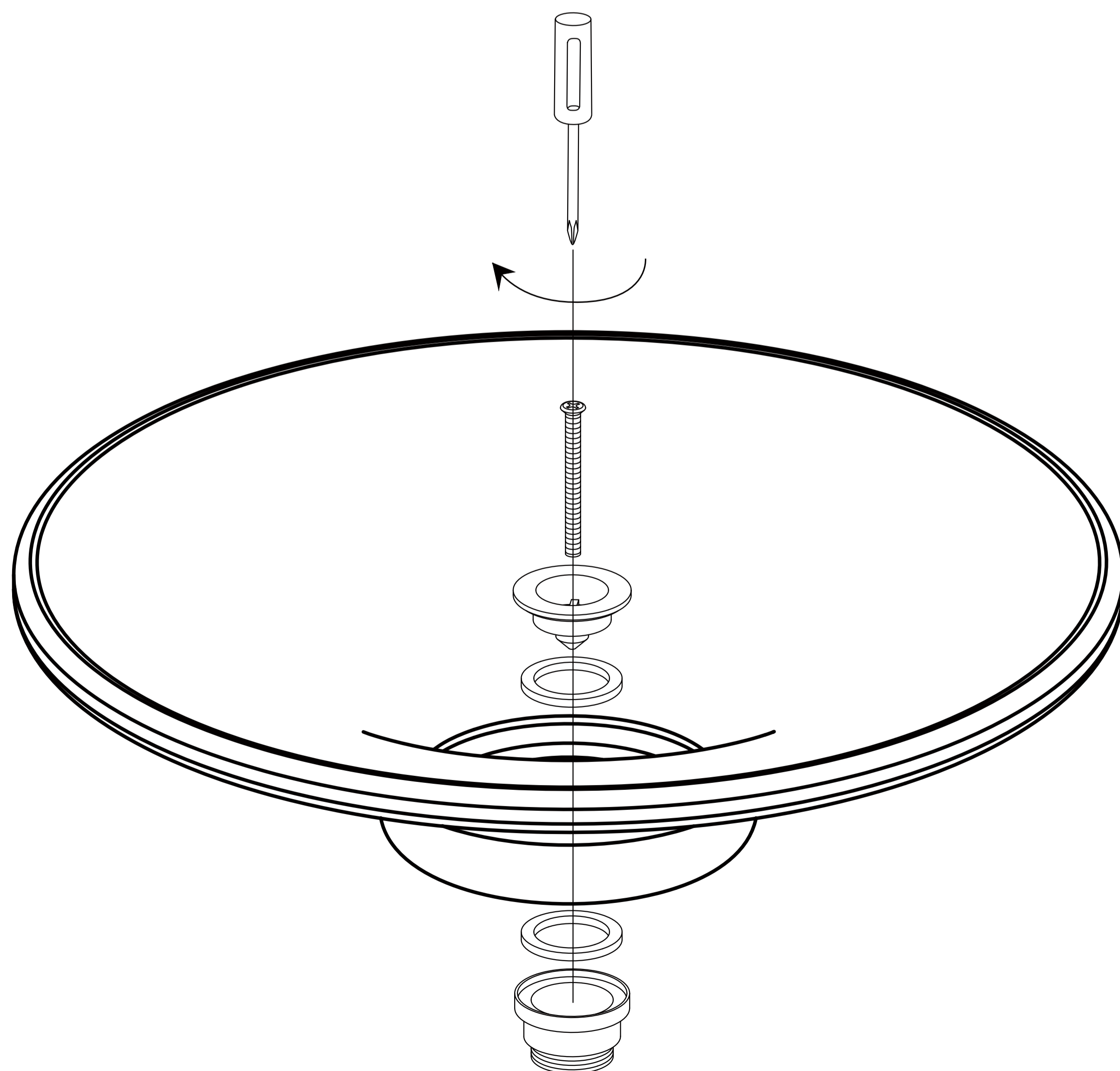
安装必要工具



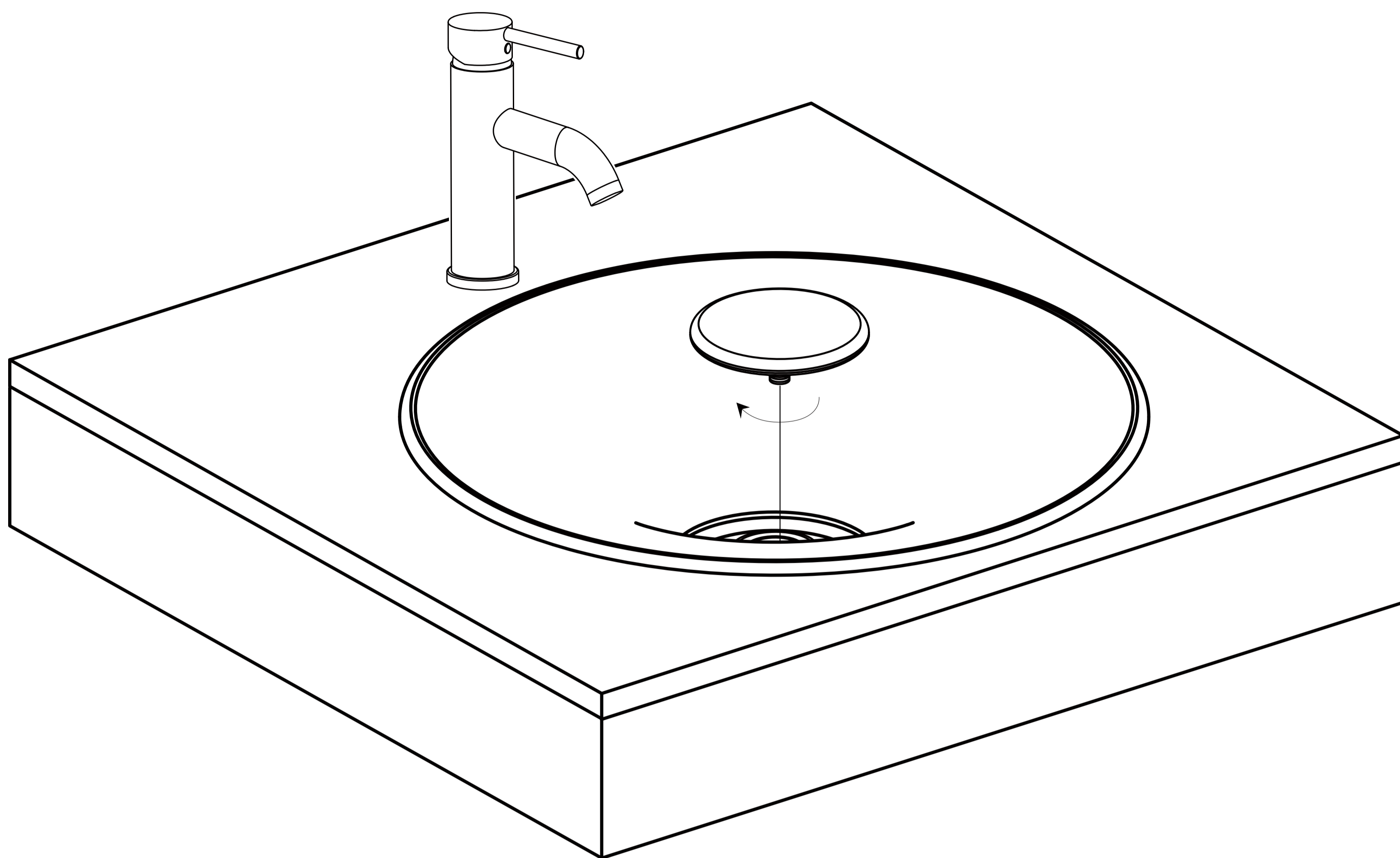
1.依照预安装说明，进行台面开孔。



2.如图所示，安装下水器。



3.龙头请参照安装说明书进行安装；将盆放入台面安装孔内；旋入陶瓷盖。



4.隔气壶请参照安装说明书进行安装；打胶。

