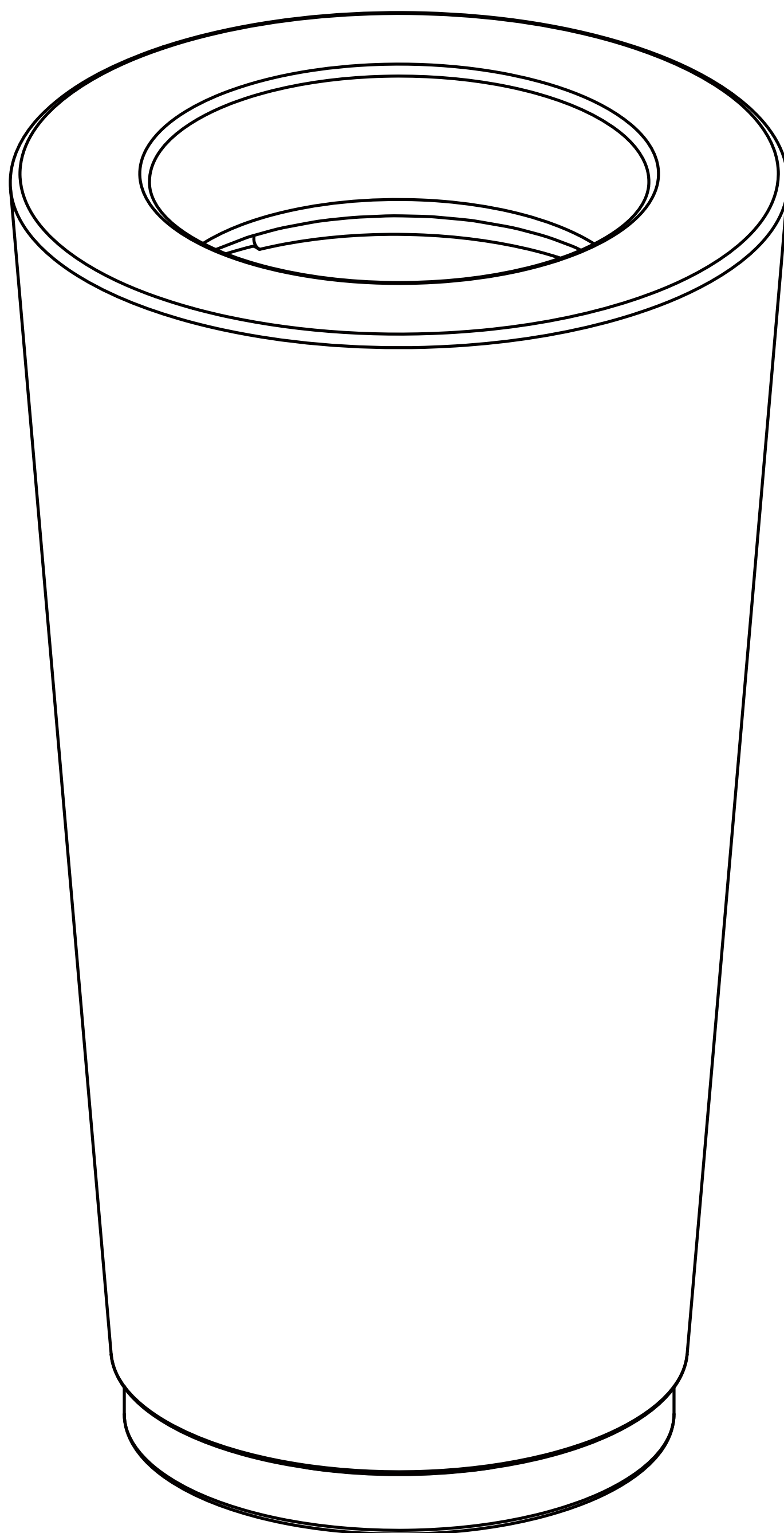


包装清单



附件

合格证

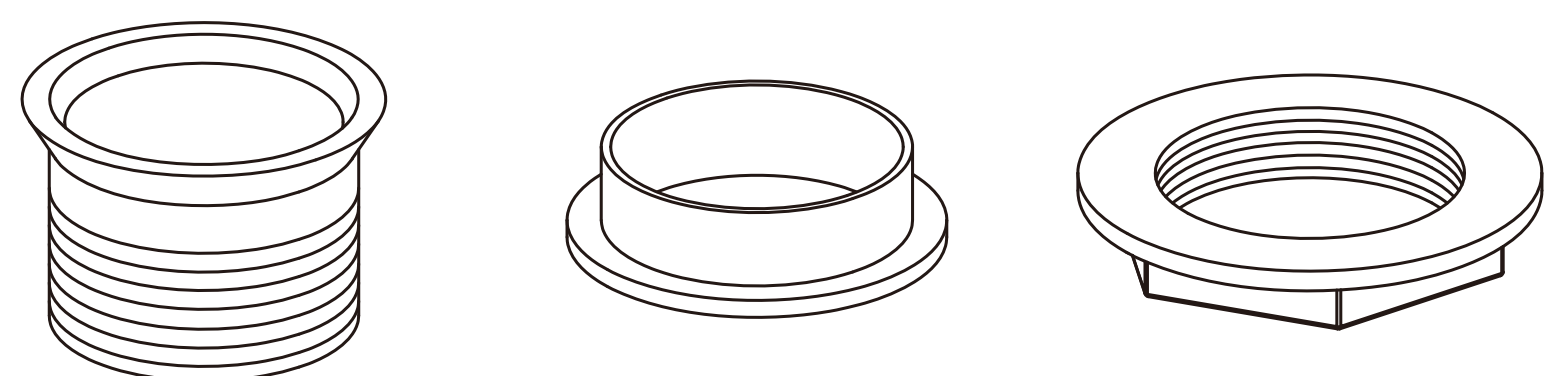
装箱清单

保修卡

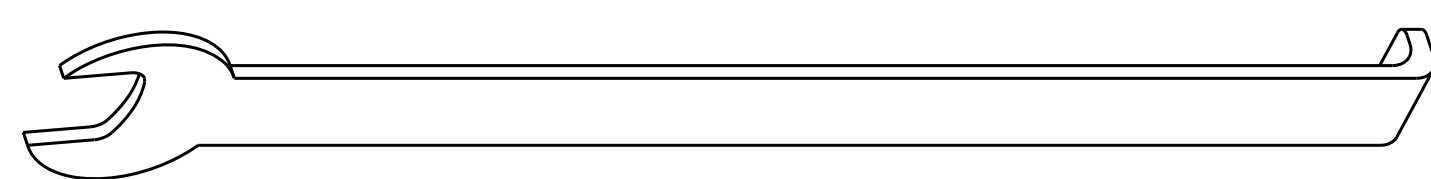
说明书

配件

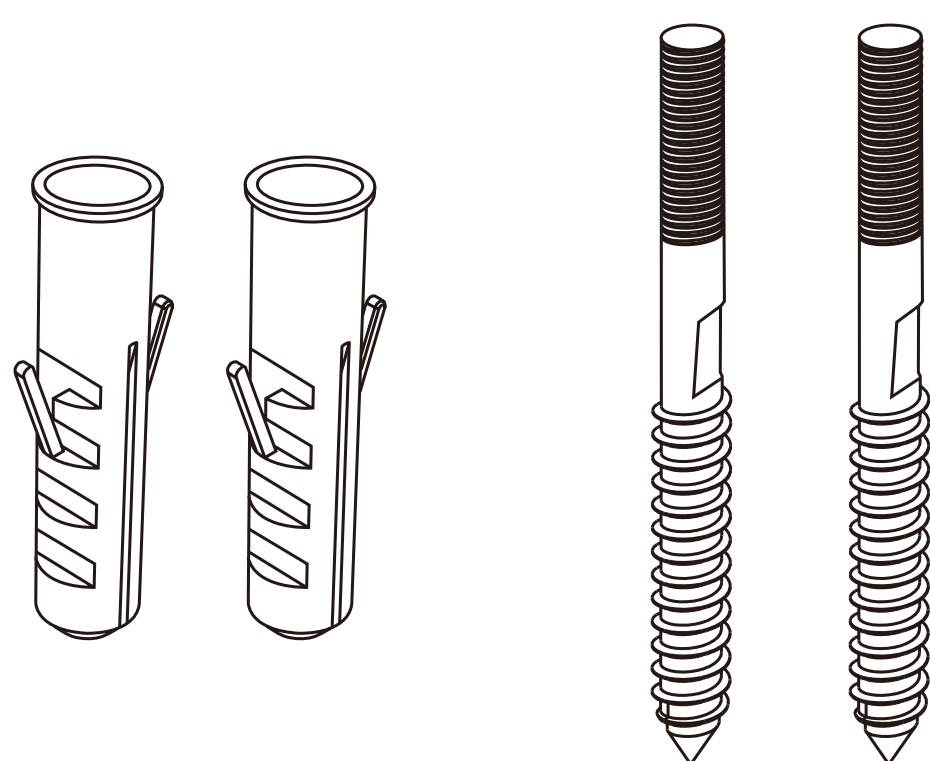
盆排水铜接头组件



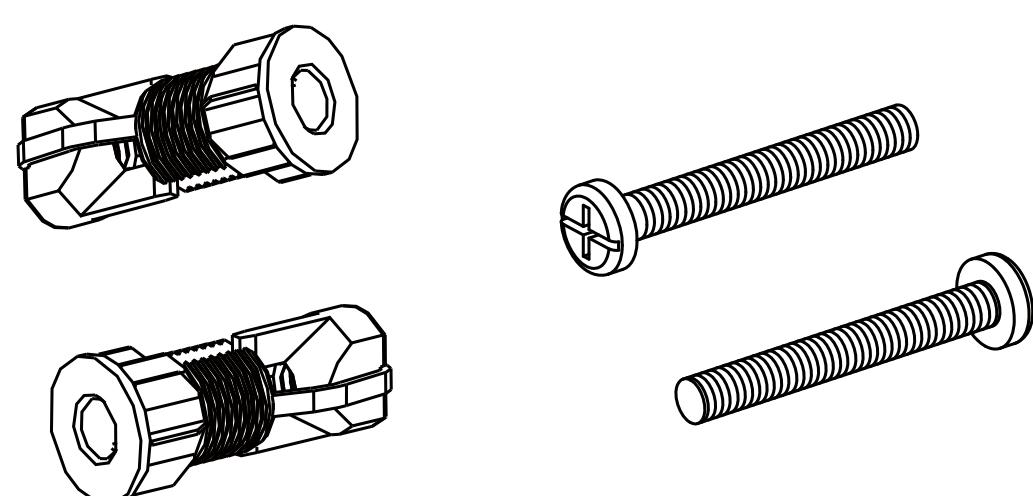
开口扳手



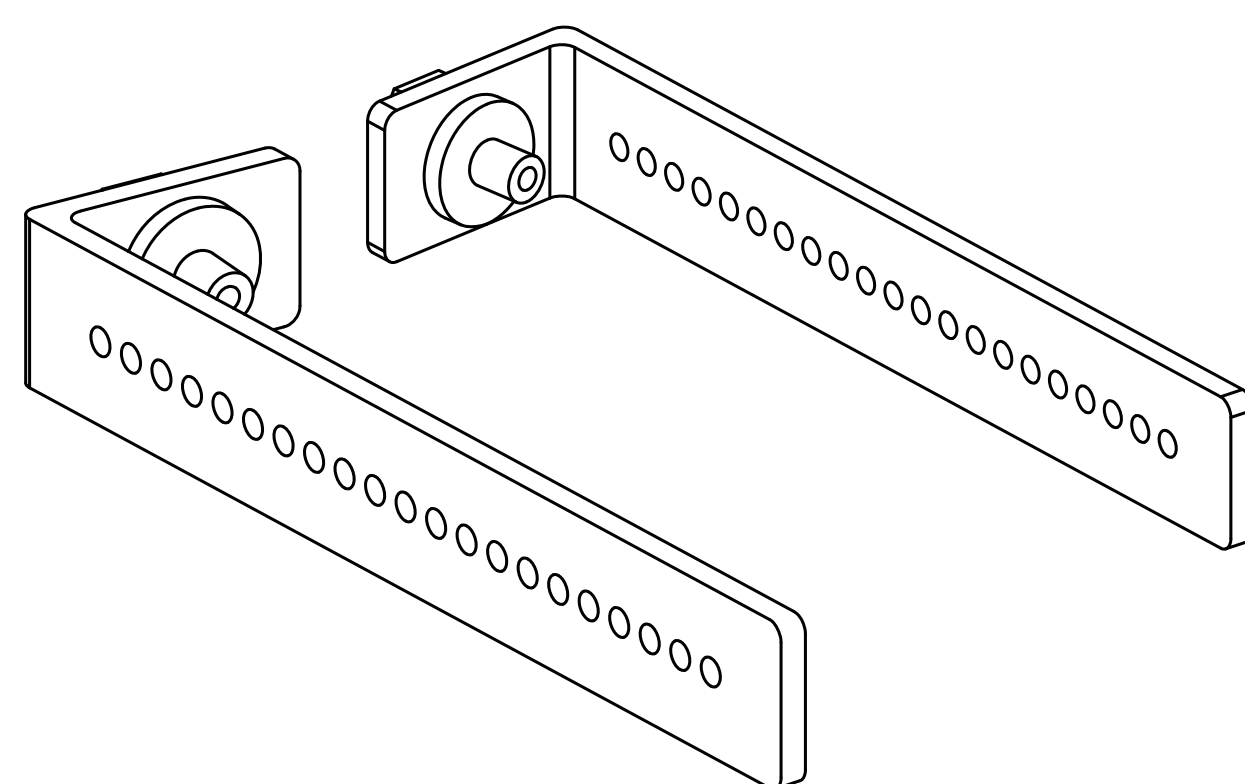
挂墙螺栓组



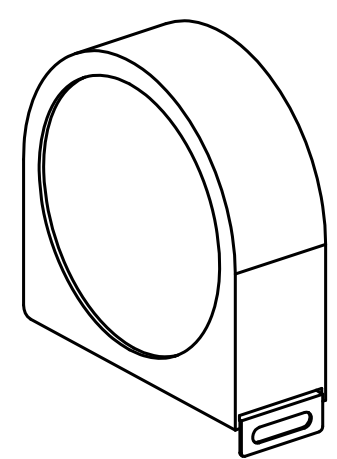
膨胀螺栓组



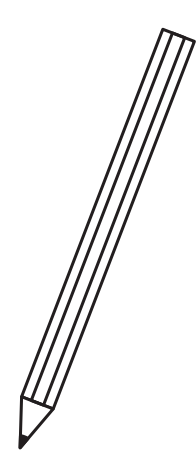
L形支架



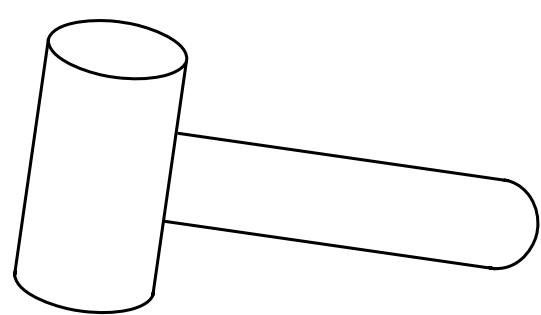
安装必要工具



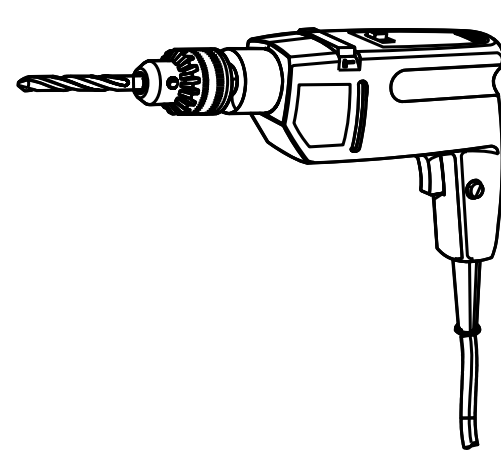
卷尺



笔



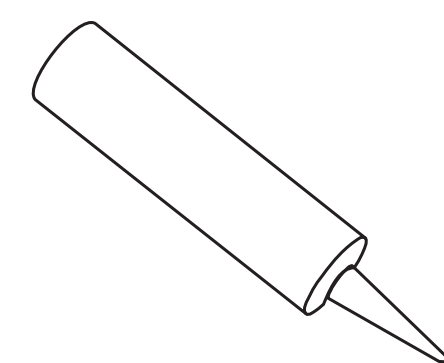
锤子



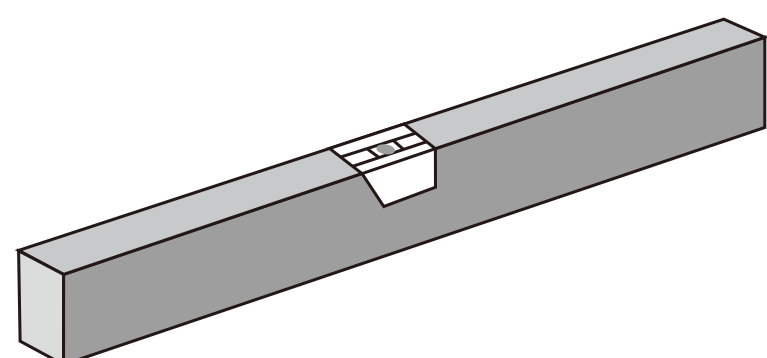
冲击钻



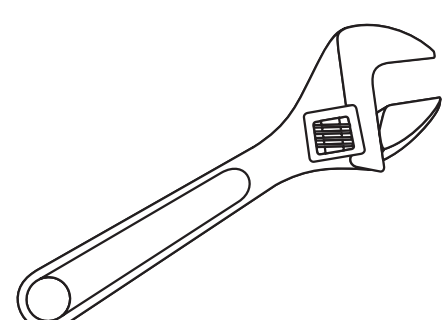
十字螺丝刀



密封胶

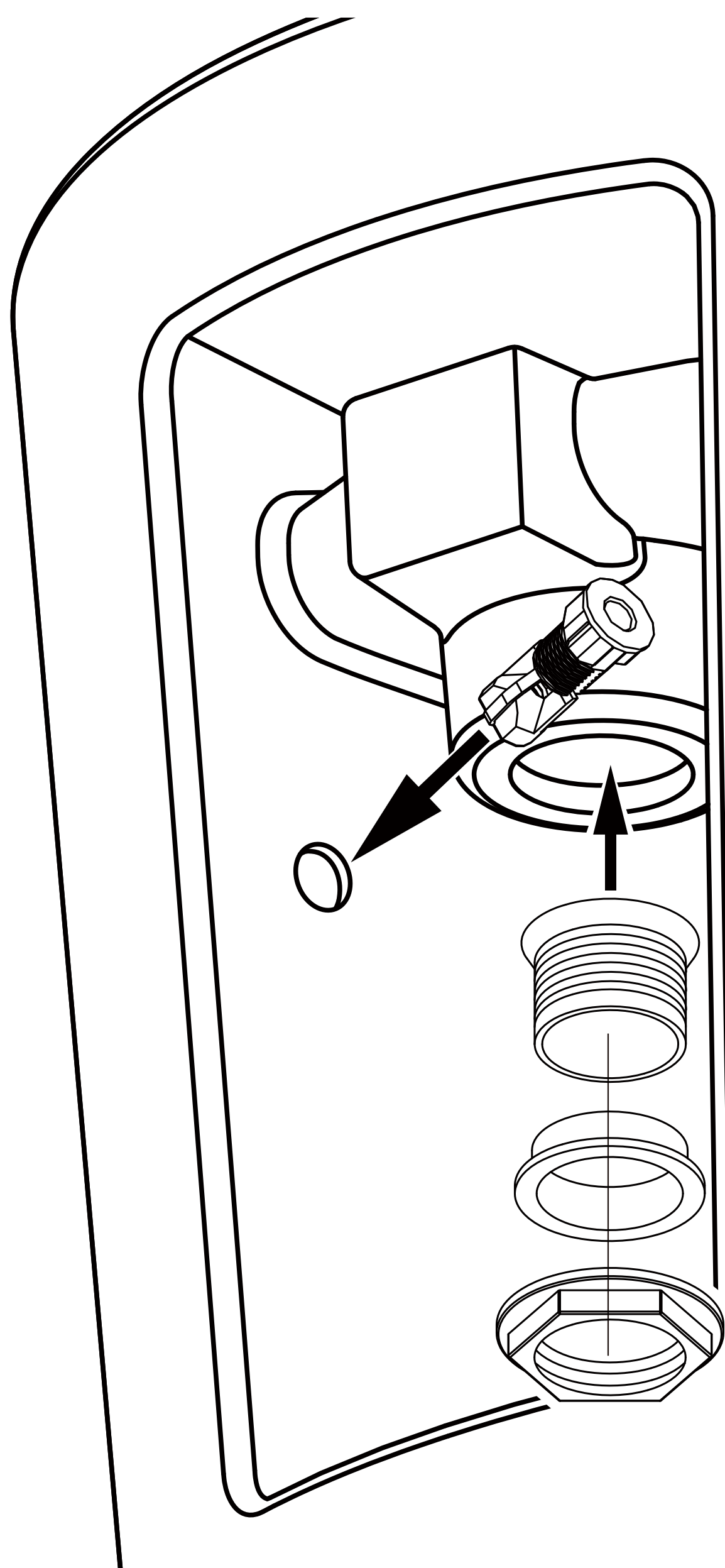


水平尺

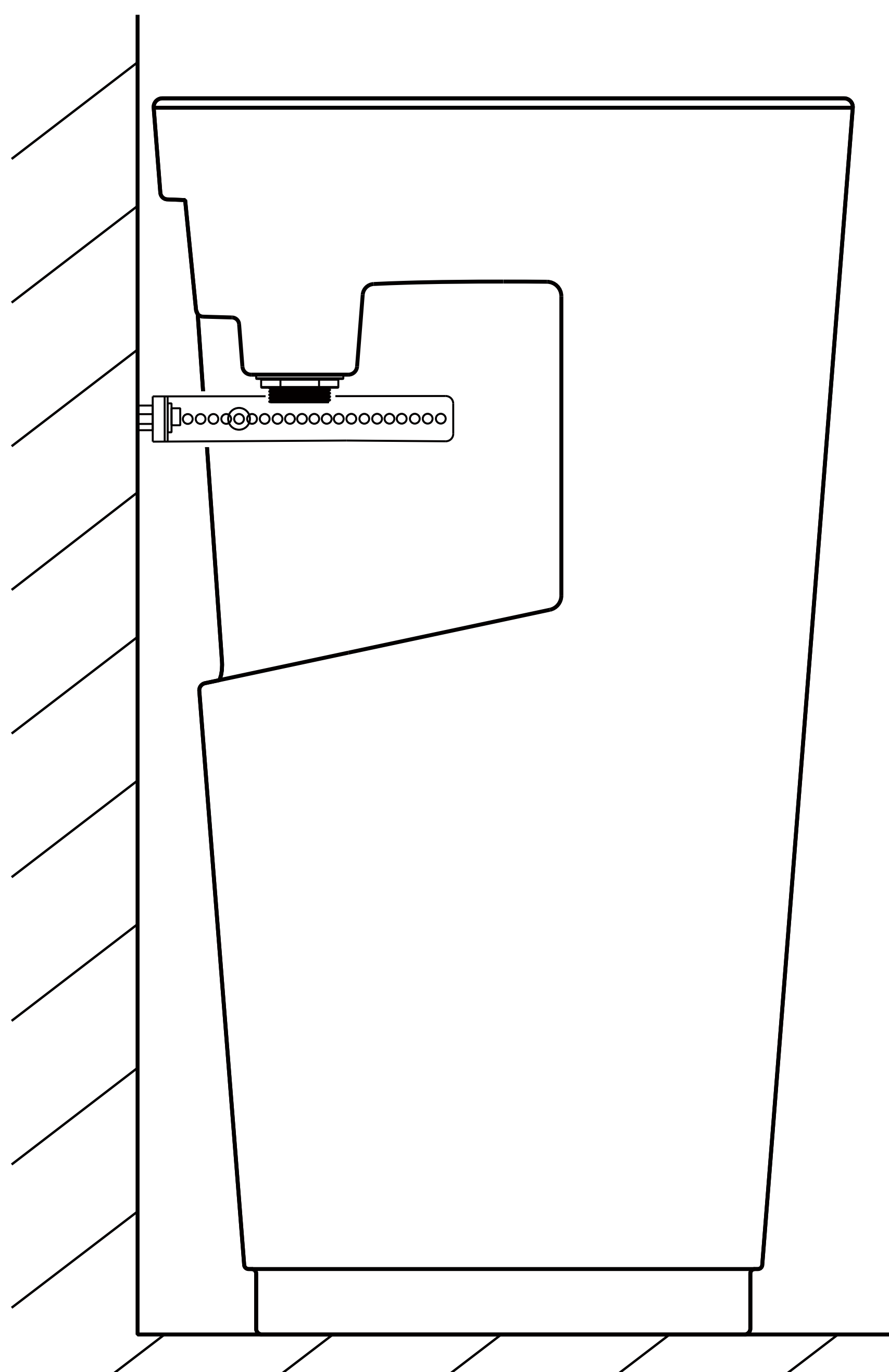


扳手

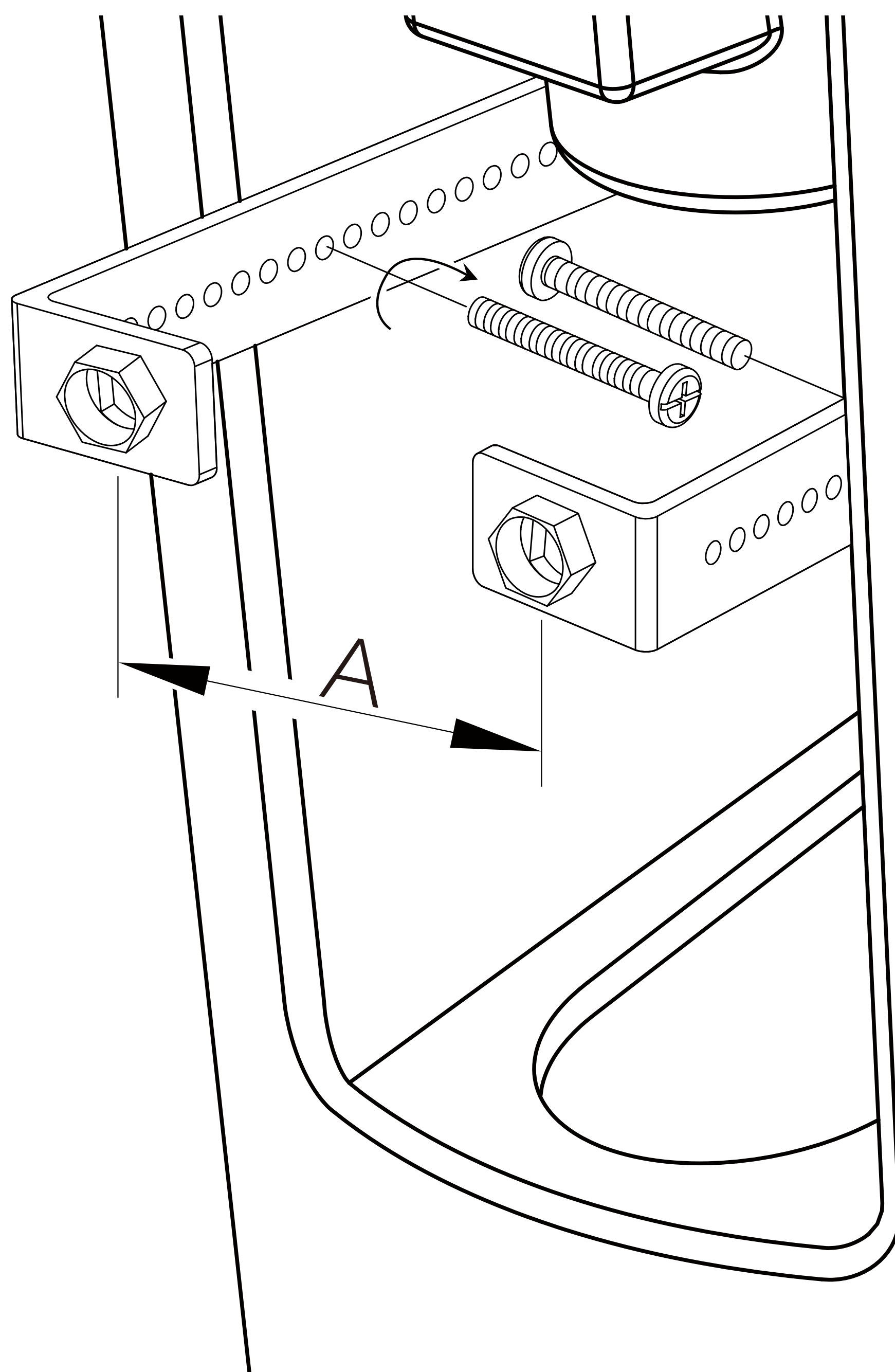
1. 如图示将膨胀套塞入盆锁墙孔内；安装铜接头。
(铜接头出厂已安装好)



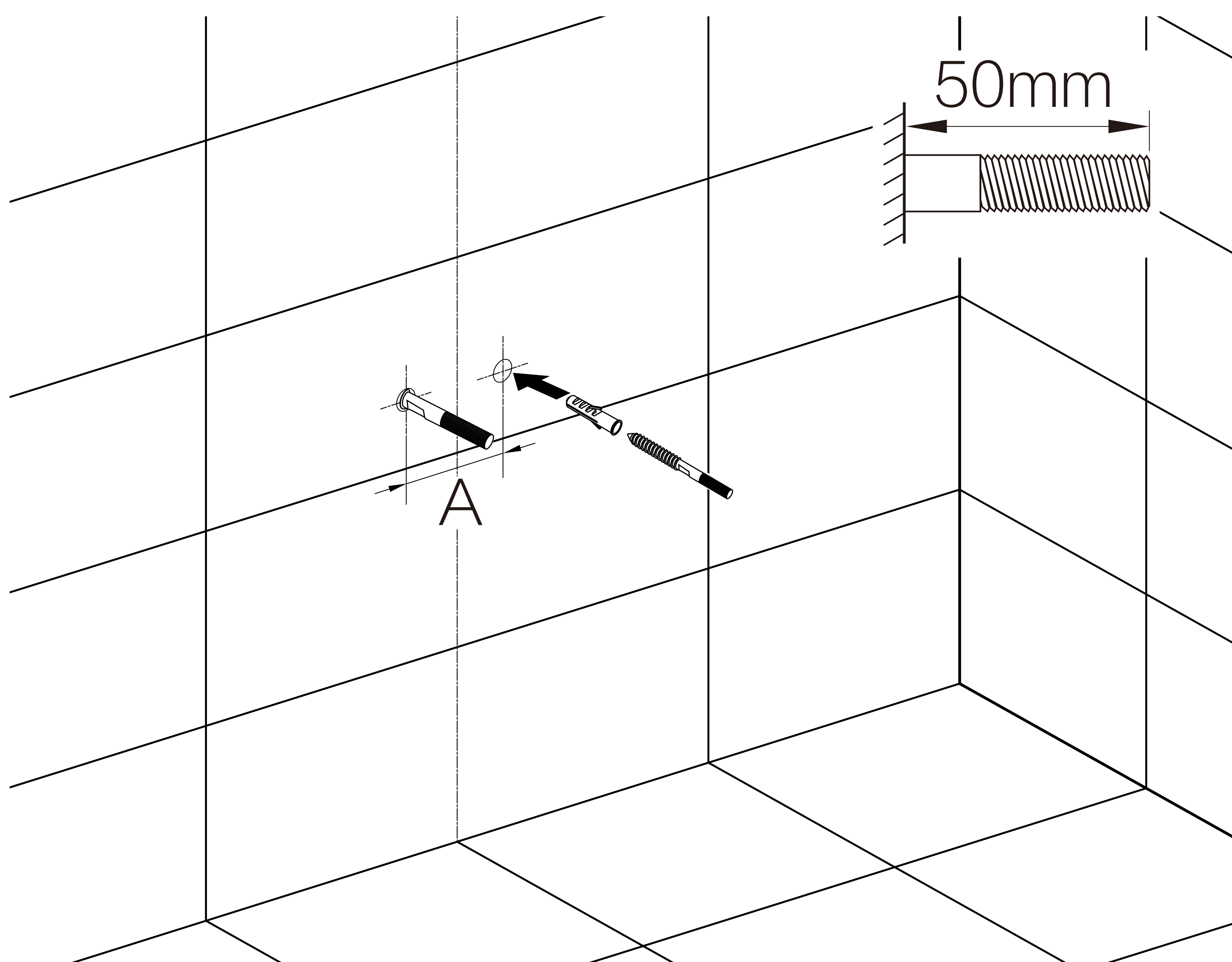
2. 依照预安装说明确定离墙距离。



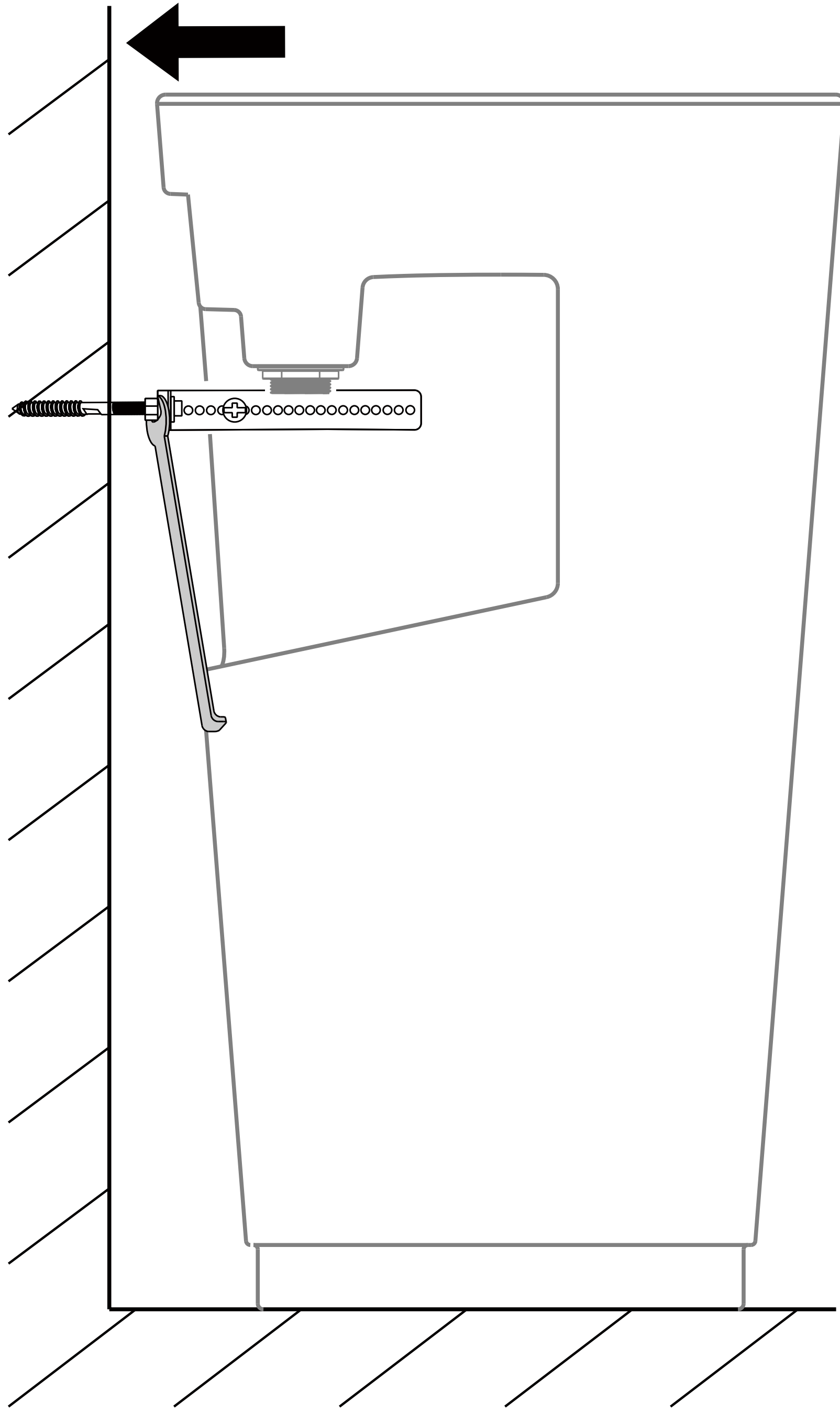
3.根据离墙距离，安装L形支架；测量L形支架挂墙孔间距。



4.如图所示，依照预安装说明钻孔，拧入锁墙螺栓。



5. 如图示，将盆锁在墙上。



6. 龙头请参照安装说明书进行安装；打胶。

