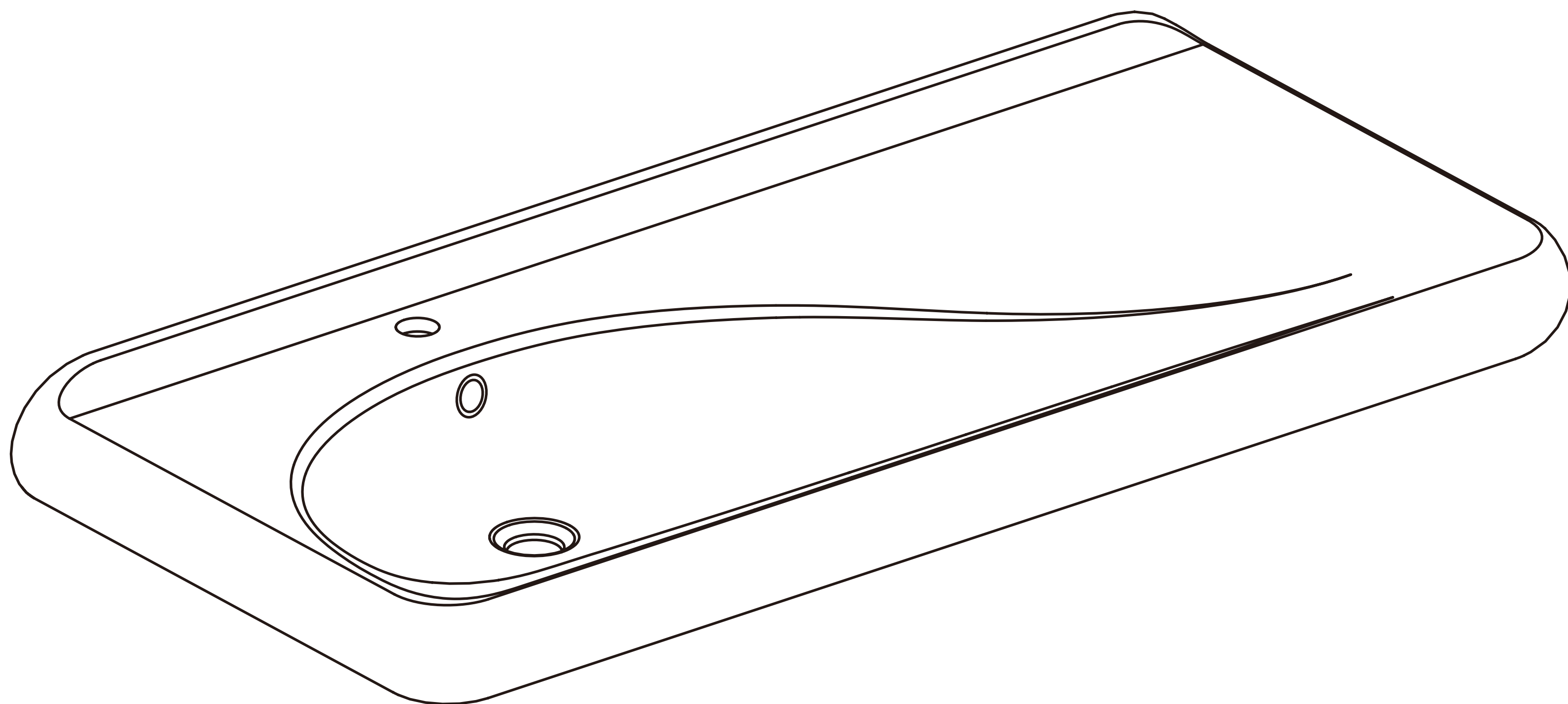
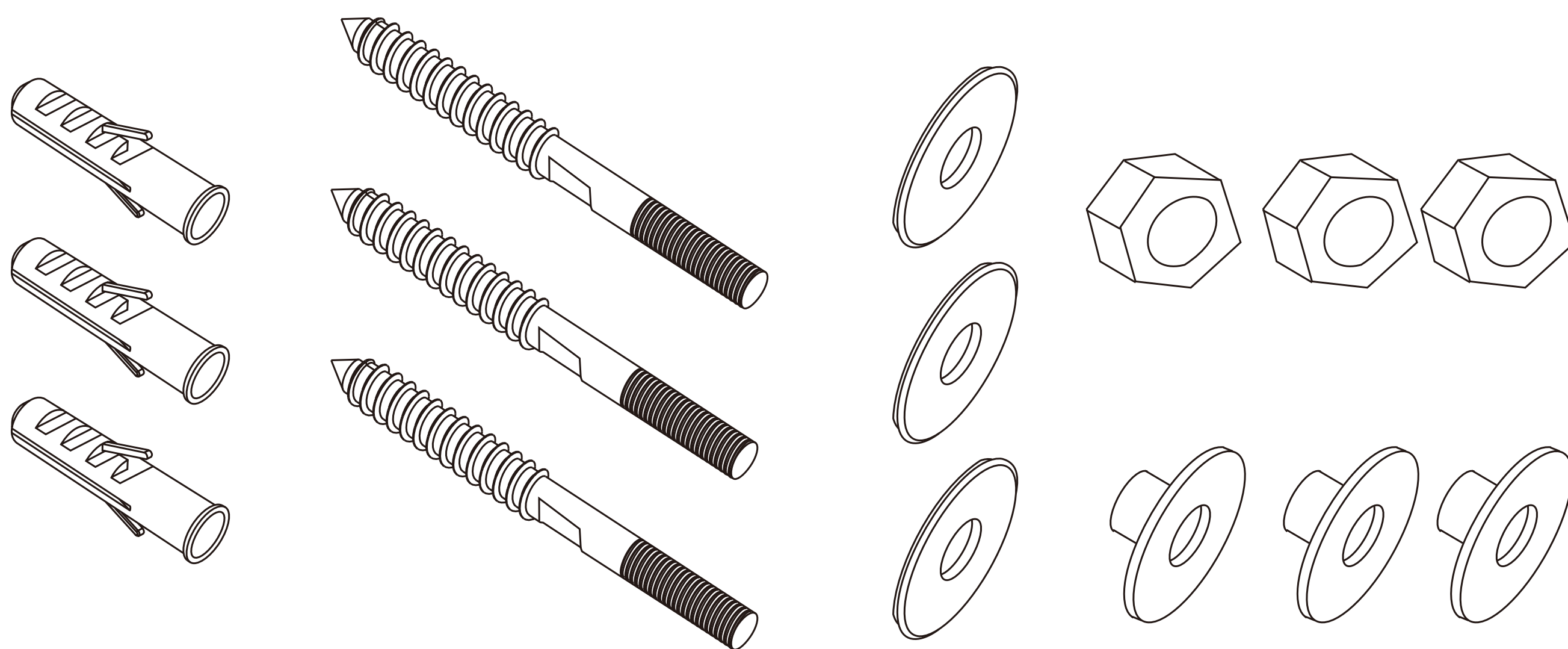


# 包装清单

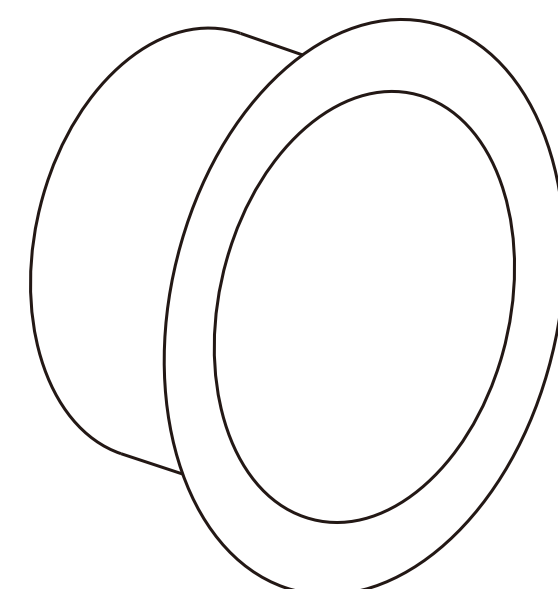


## 配件

挂墙螺栓组



溢流环



# 附件

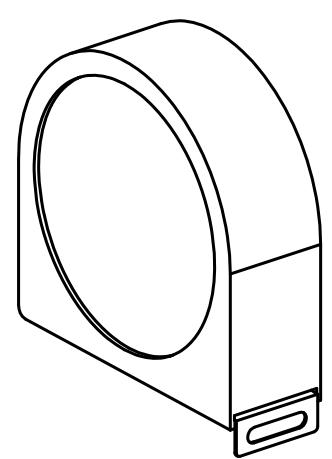
合格证

装箱清单

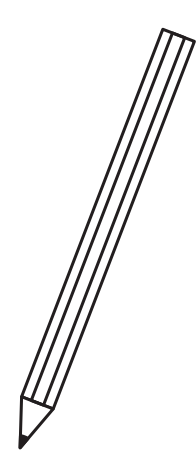
保修卡

说明书

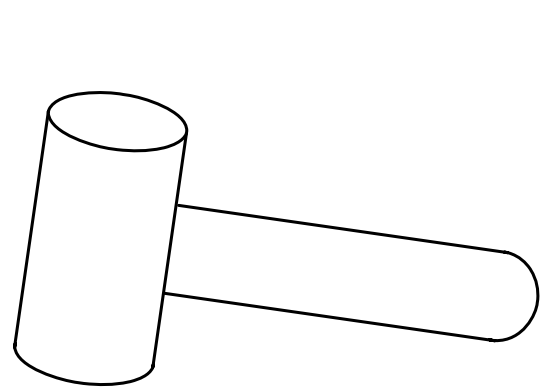
# 安装必要工具



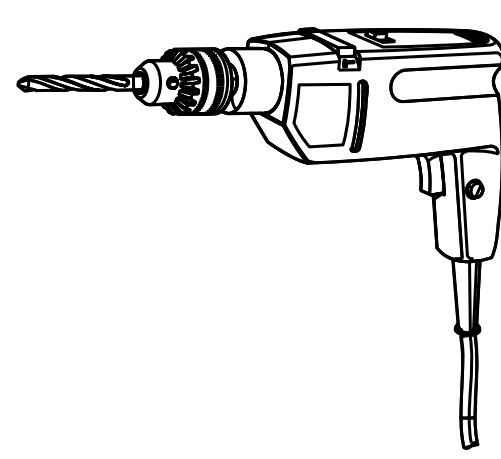
卷尺



笔



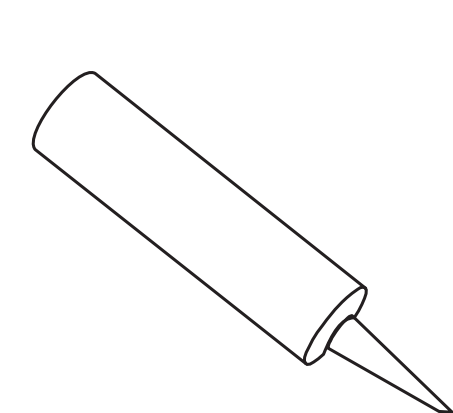
锤子



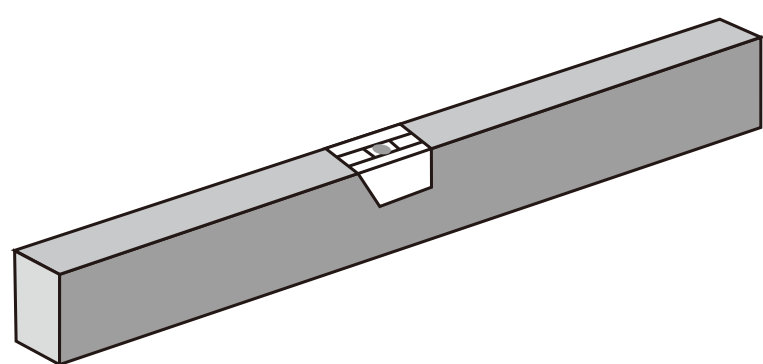
冲击钻



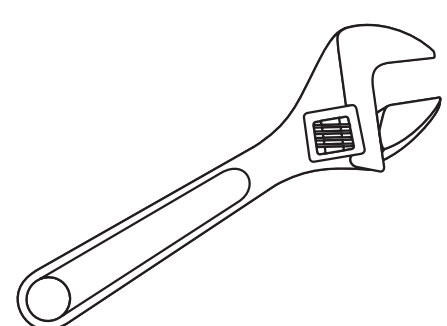
十字螺丝刀



密封胶

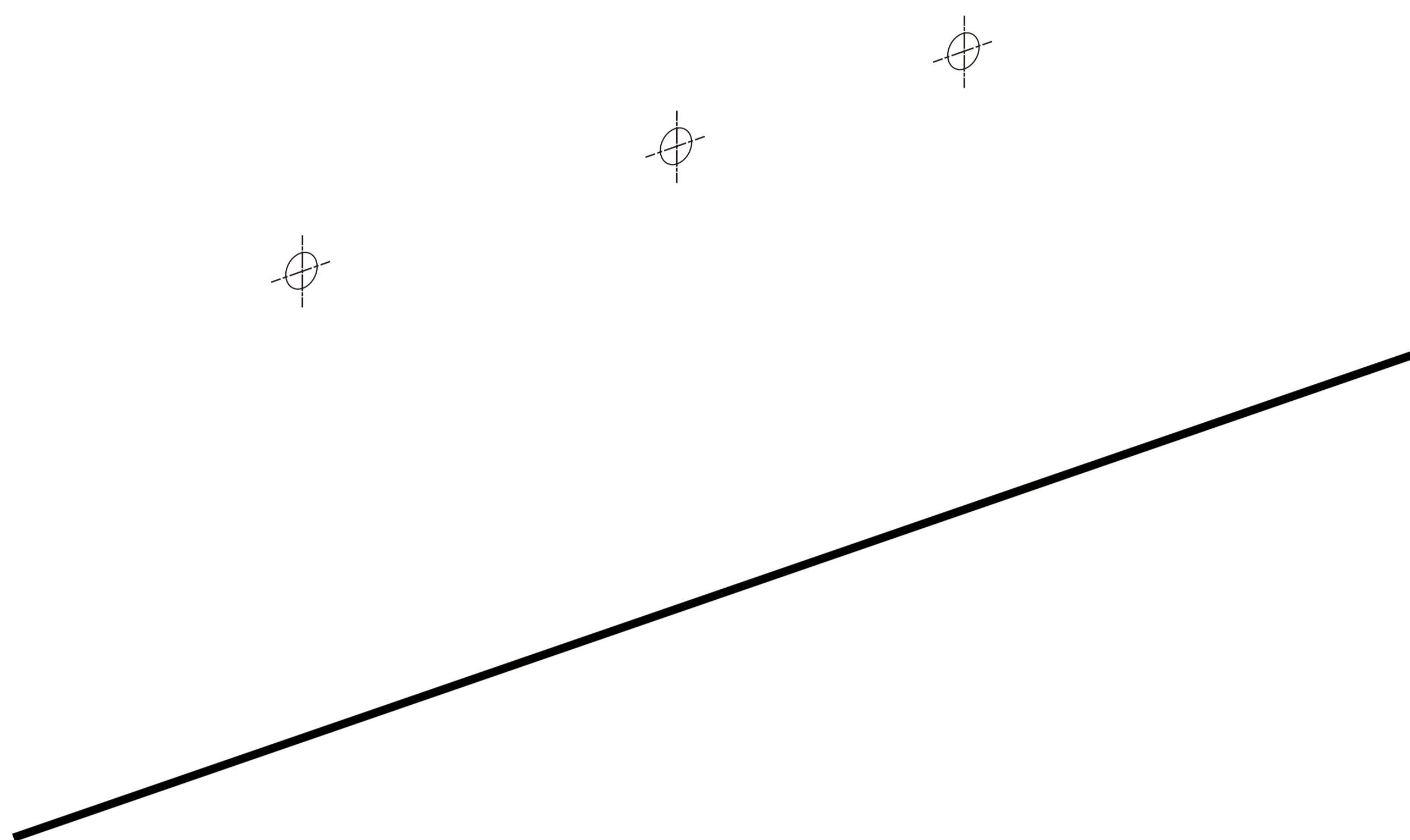


水平尺

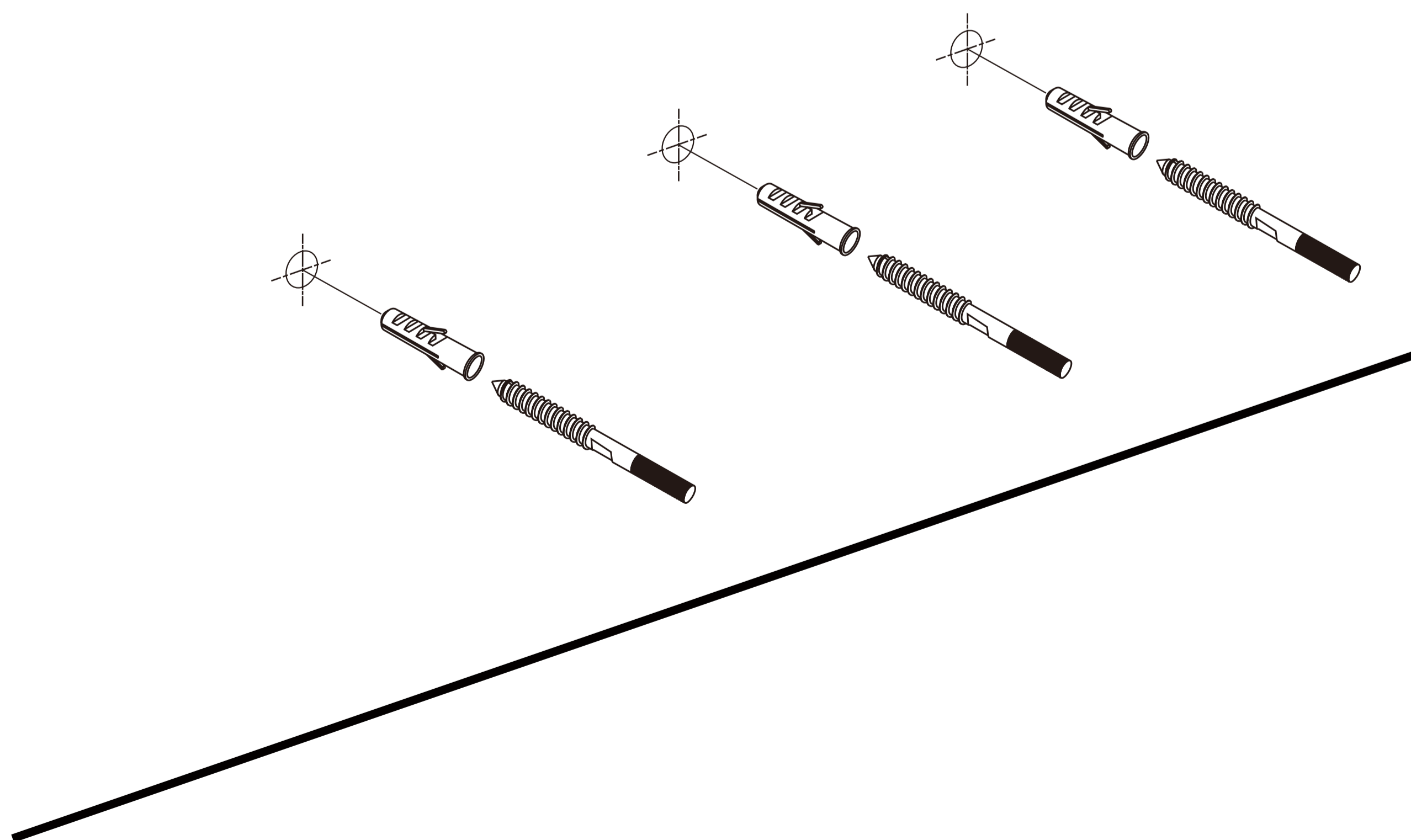
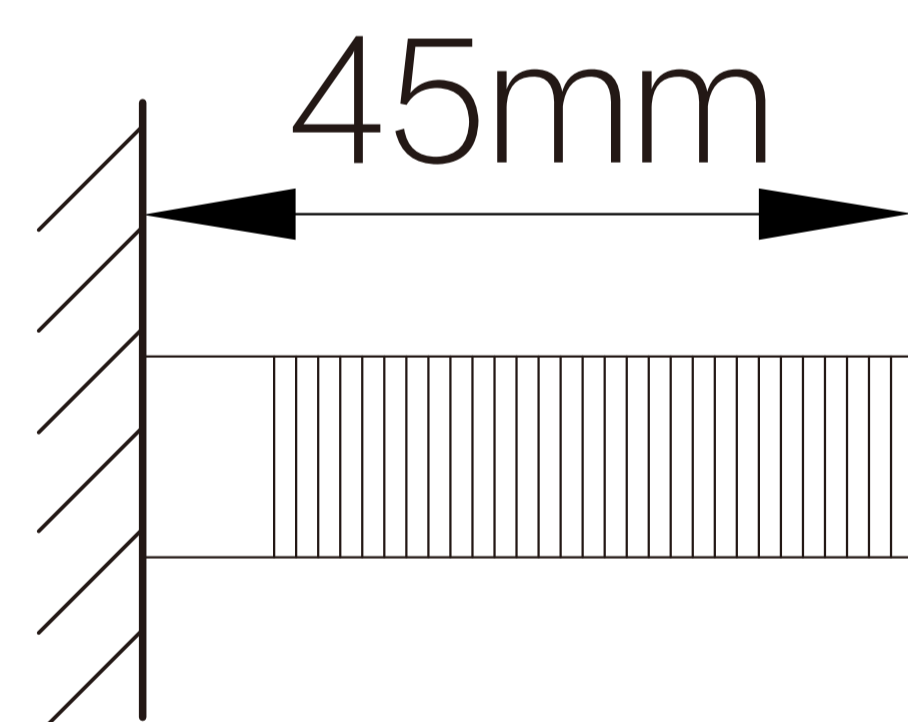


扳手

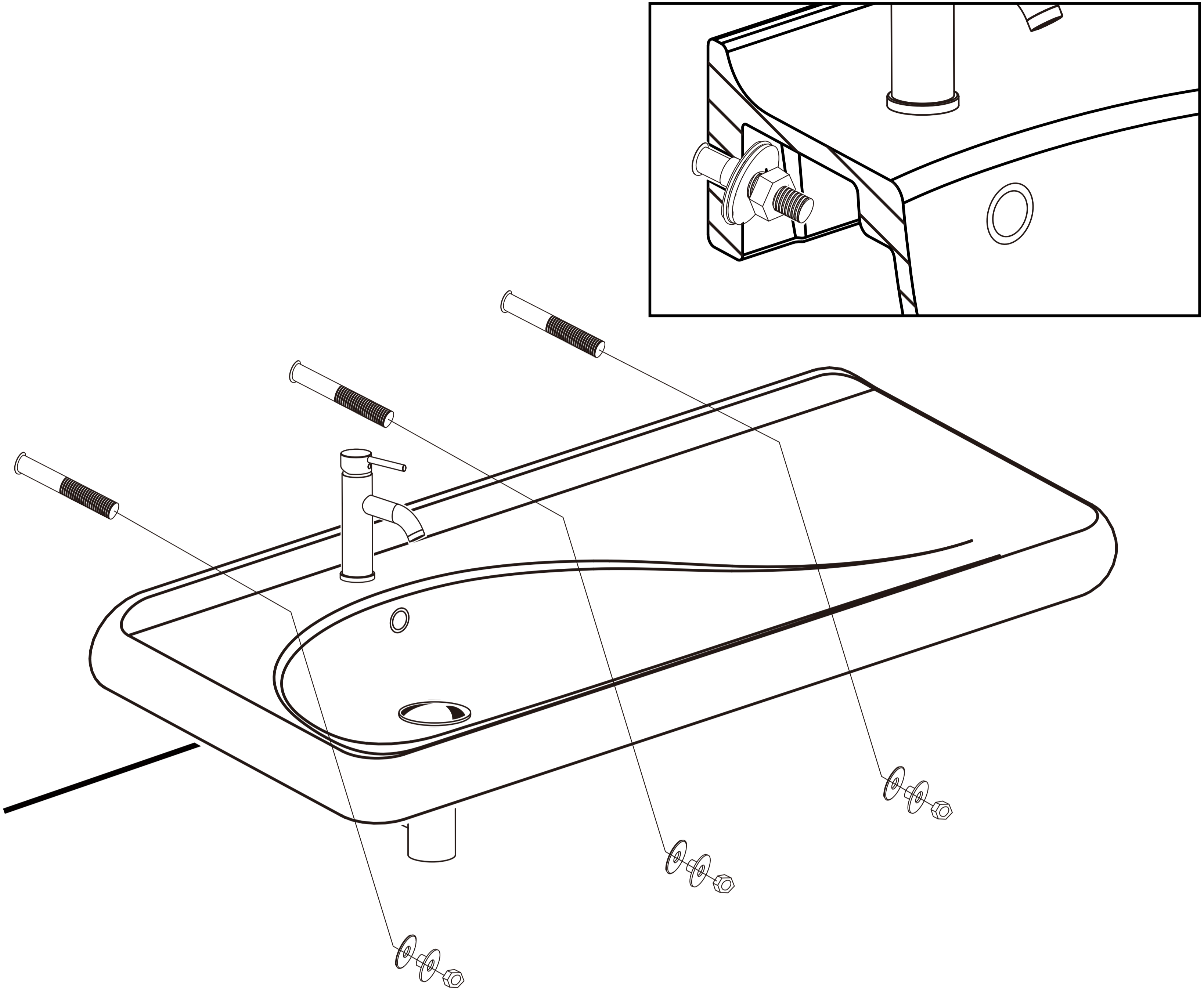
1.依照预安装说明，进行台面开孔及钻孔。



2.如图示拧入锁墙螺栓。



3.如图示安装锁墙螺栓；龙头及下水器请参照安装说明书进行安装。



4.打胶。

