

说明书封面 (此封面不列入说明书印刷范围内)

变更履历

版本	变更日期	变更内容	
A0			
A1	20161021	商品码更改 L540-0101 商品码更改 L540-0201 物料号更改224035000100	L330-5101 L331-5101 224035000105

注意事项及印刷要求

尺寸：宽142.5*高210mm(单页尺寸)
 封面的纸张要求：200g 铜版纸 内页127克铜版纸
 封面印刷颜色：封面印刷颜色 K=80 说明书内容印刷颜色 K=90
 印刷要求：版面墨色饱和，内容清晰、无污点、破裂、起皱等不良现象
 中间的虚线是折线 红色虚线及尺寸为示意不印刷
 本说明书有封面、内容、封底组成，内容为双面复印，装订成书本形式。

设计		产品编号	L330-5101 L331-5101	版次	A1
产品经理		产品名称	普菜台面盆 普菜台面盆	日期	161021
市场部		说明书编号	224035000105	规格	
品管		备注			
审核		AXENT			
批准		上海优胜卫厨科技有限公司 AXENT(Shanghai) Corporation Ltd			

USER MANUAL

用户手册

Vanity Basin
台面盆

L330-5101 普莱

L33 1-5101 普莱

感谢您的信任

衷心感谢您购买AXENT产品，在您使用产品之前，您可以从本手册中了解有关产品使用方法等重要事项。

请您遵循说明书中的记载事项。

请在阅读后，与保修卡、安装说明书一起妥善保管，以备日后需要时查阅。

本手册的插图仅为示意，具体请以产品实物为准。

本手册含【安装说明】

我们期待您能通过本手册掌握AXENT产品的使用方法。

为确保该产品能提供最佳的功能及保证您的人身安全。

我们请您：

在首次使用之前，认真阅读本操作说明，并遵循安全提示！

温馨提示

欢迎使用**AXENT**品牌产品

安装前温馨提示

请仔细阅读说明书，以便熟悉所需的工具、配件及安装步骤，避免由于安装不当造成不必要的损失。本说明书所载之相关资料，乃以印刷产品之最新状况为依据，对于产品特性、包装及供应情形，本公司保留随时修改之权利，恕不另行通知。

请小心打开您的产品，并请参考零件表，清点相关配件、检查产品状况是否良好。

安装前，卫生间墙、地砖已完成施工。

请遵守当地所有给排水及建筑规定。

在墙壁上打安装孔之前，应检查墙后是否有电线和水管。

禁止在非承重墙或空心墙壁上安装产品，否则因墙体破裂而造成的损失，本公司一律不承担任何责任。因陶瓷制品容易损坏，安装时需小心轻放，同时锁紧螺母不能锁的过紧。

本说明书的部件尺寸为标定值，误差符合GB6952之规定。

用户注意事项

为使您能安全、卫生地使用脸盆，请您遵照以下指示进行脸盆的清理和维护；

建议时常清洗脸盆。

请勿用钢丝刷之类用品清洗，以防磨损脸盆表面。

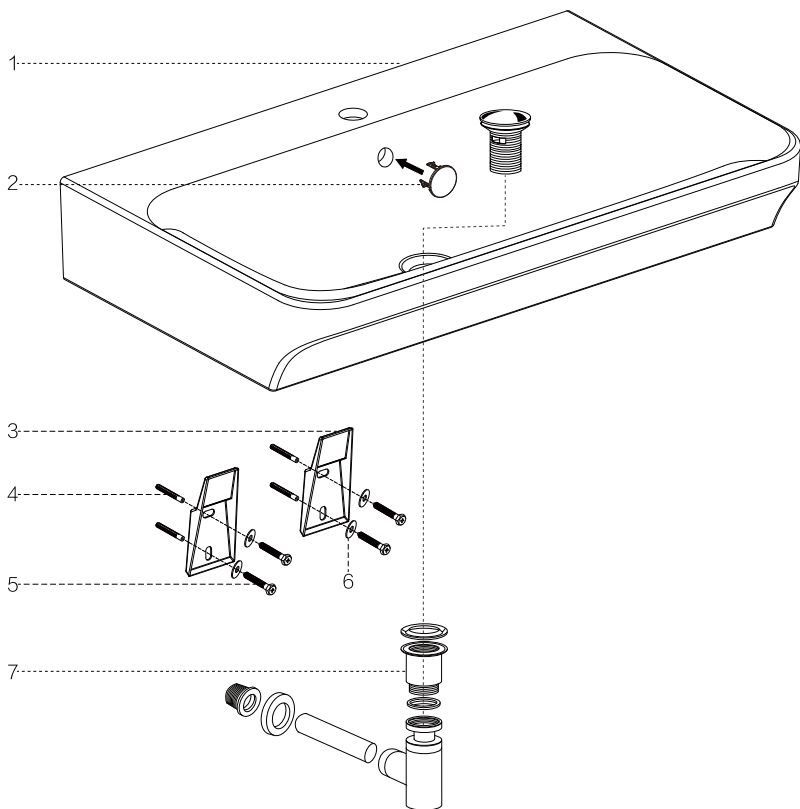
注意避免硬物擦刮，碰撞表面。

勿放重物在陶瓷上，以免损坏陶瓷。

请勿将燃烧物和易燃物丢进脸盆或置于产品附近。

产品简图

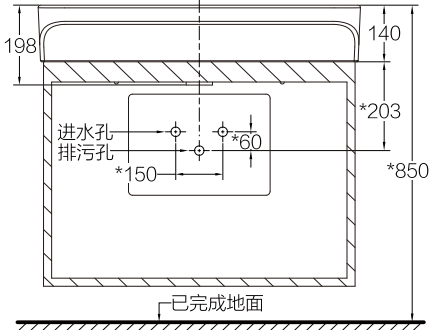
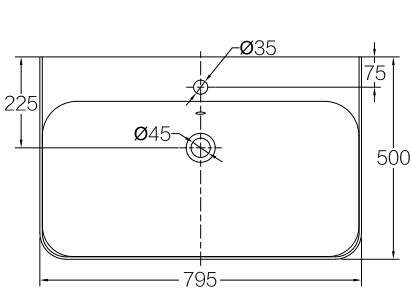
代号	名称	数量
1	陶瓷盆体	1
2	溢流盖	1
3	挂板	2
4	膨胀套	4
5	螺钉	4
6	垫片	4
7	下水器 (选配件)	1



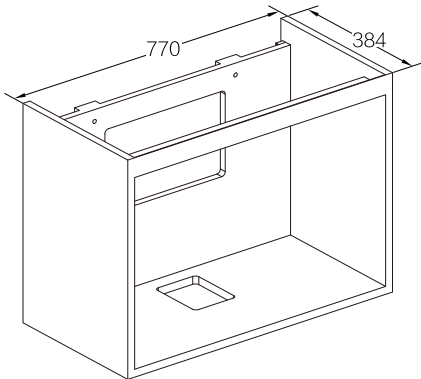
产品图 L330-5101

产品尺寸图

*为建议尺寸
(单位:mm)



安装尺寸图



下水组溢流孔必须对准产品溢流管道出水孔，否则将有可能影响溢流效果。(图:1)

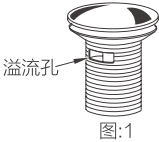
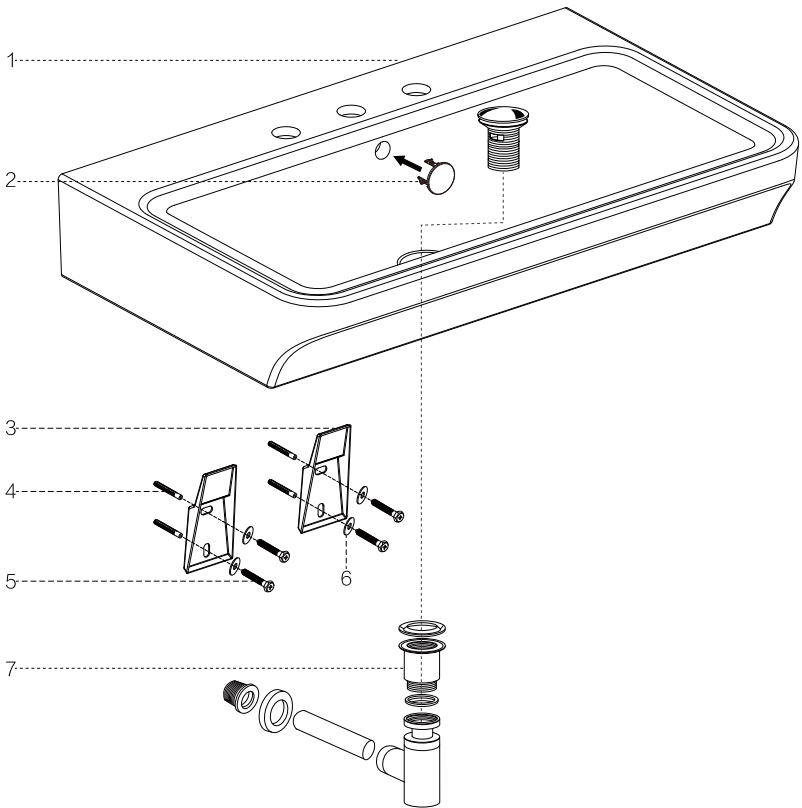


图:1

产品简图

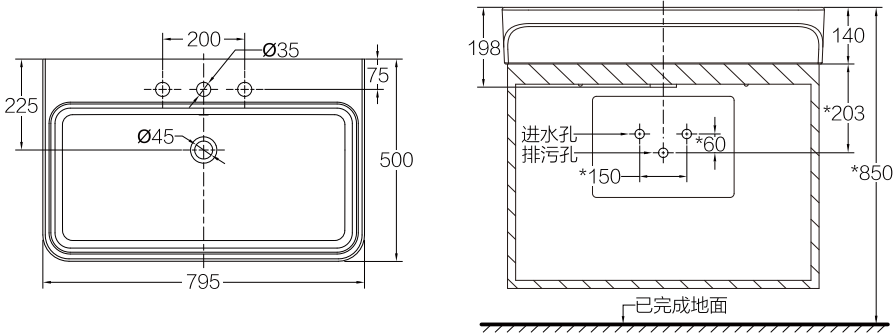
代号	名称	数量
1	陶瓷盆体	1
2	溢流盖	1
3	挂板	2
4	膨胀套	4
5	螺钉	4
6	垫片	4
7	下水器 (选配件)	1



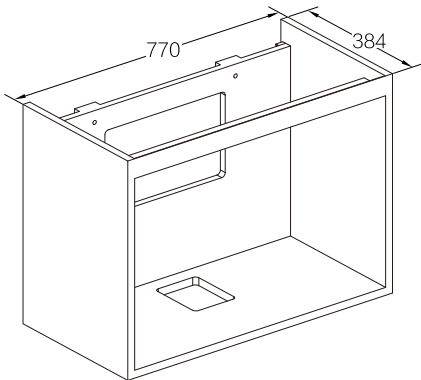
产品图 L331-5101

产品尺寸图

*为建议尺寸
(单位:mm)



安装尺寸图



下水组溢流孔必须对准产品溢流管道出水孔，否则将有可能影响溢流效果。(图:1)

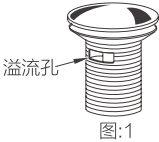
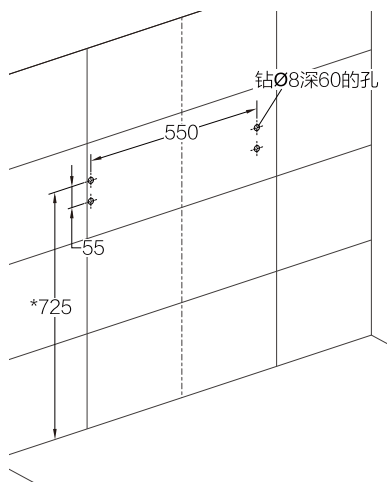


图:1

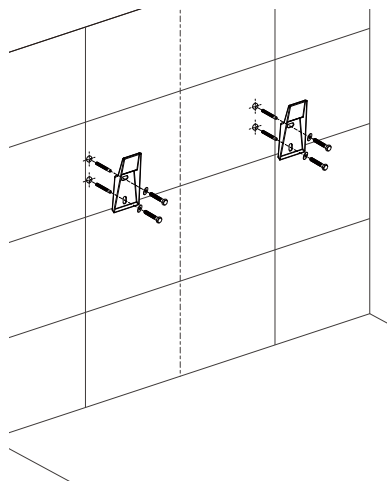
盆与台面配合安装范例（注：以下安装产品图为示意图，具体以实物为准）

*为建议尺寸
(单位:mm)

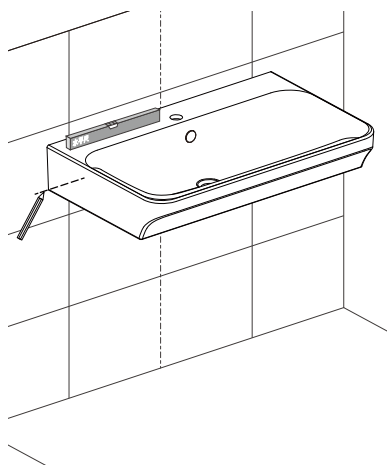
1.如图示，画线，钻孔。



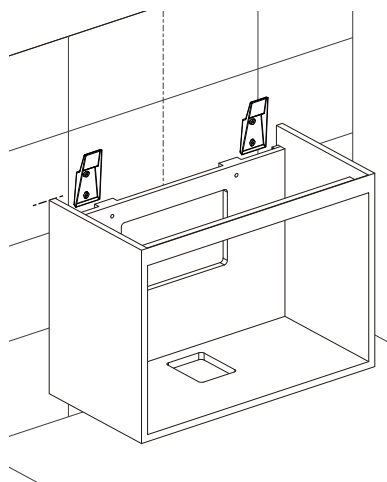
2.如图示，安装挂板。



3.将盆嵌入挂板槽内，用水平尺调至水平；在墙面沿盆底部画出浴室柜安装高度标记。



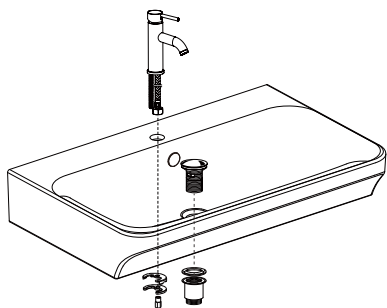
4.首先将盆取下，然后根据浴室柜安装说明书安装浴室柜。



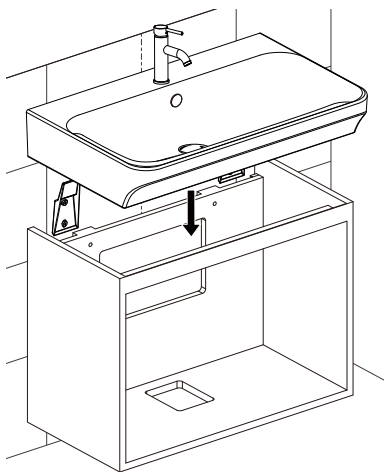
安装步骤

盆与台面配合安装范例（注：以下安装产品图为示意图，具体以实物为准）

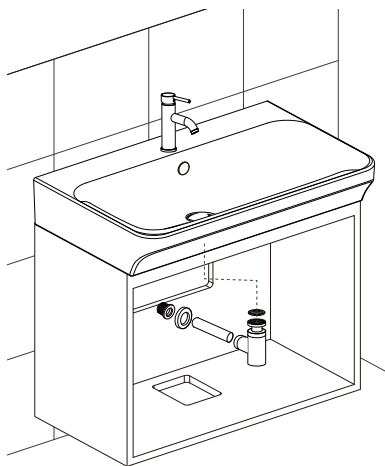
5. 安装龙头及下水器上半部分。



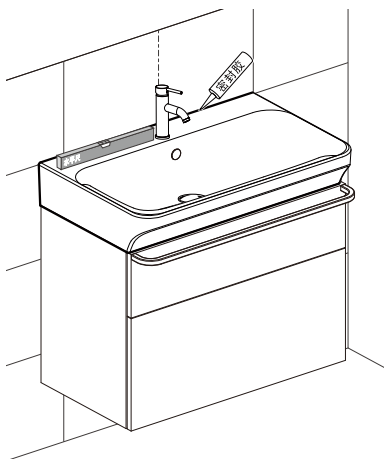
6. 将盆嵌入挂板槽内。



7. 如图示，安装隔气壶。



8. 用水平尺将盆调至水平后打胶。



AXENT(Shanghai) Corporation Ltd.

Add: A, C, D Rooms, 10F, No. 9 Zhenning Road,
Changning District, Shanghai, China

上海优胜卫厨科技有限公司

地址：上海市长宁区镇宁路9号10楼A、C、D室

客服电话：800 820 9880 400 888 9880

E-mail: info@axentbath.com www.axentbath.com