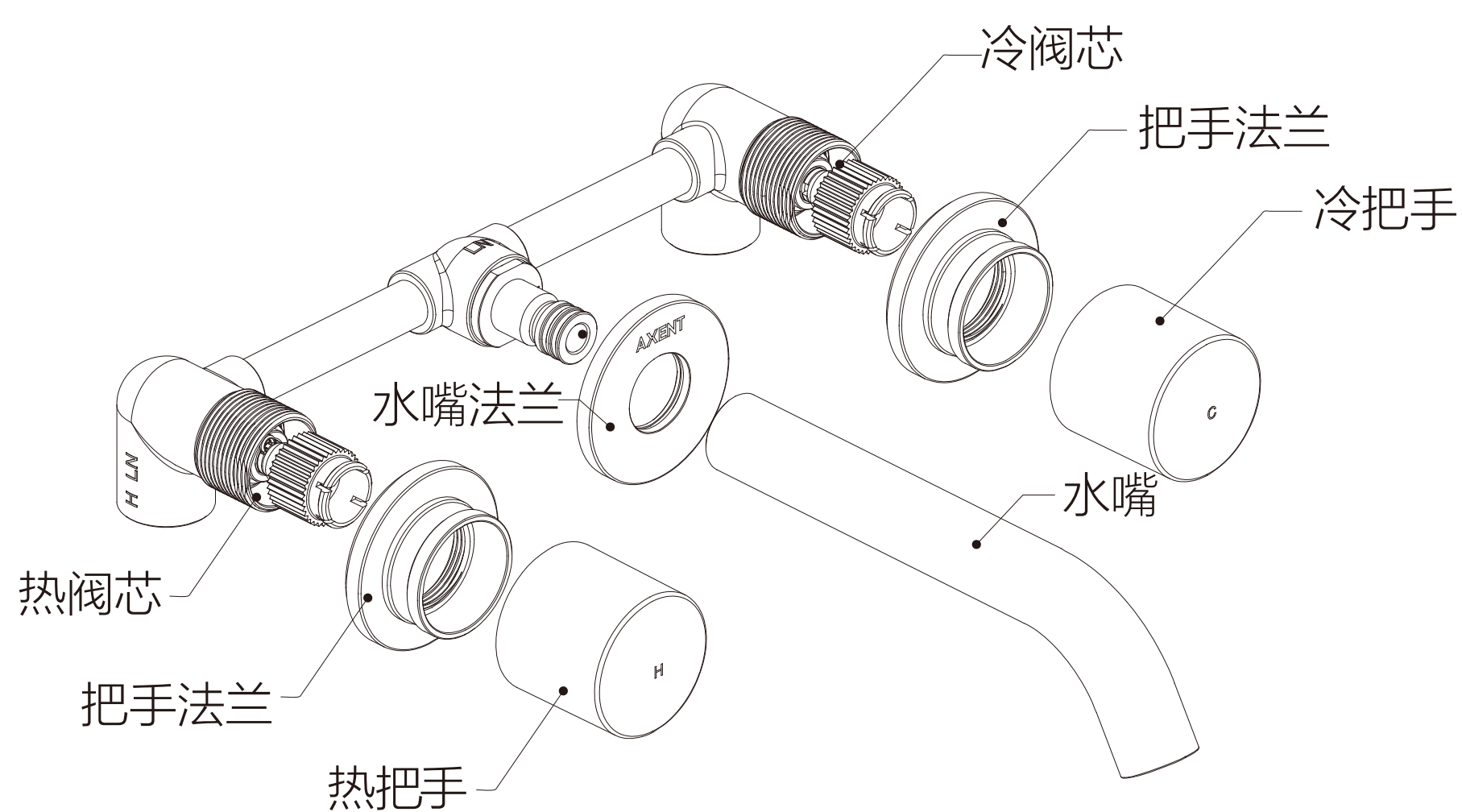
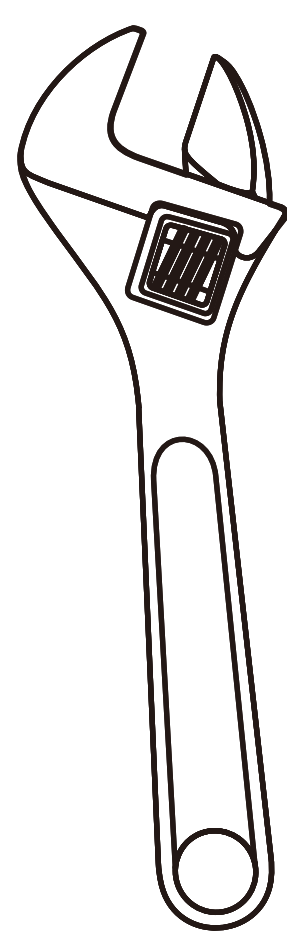


AXENT

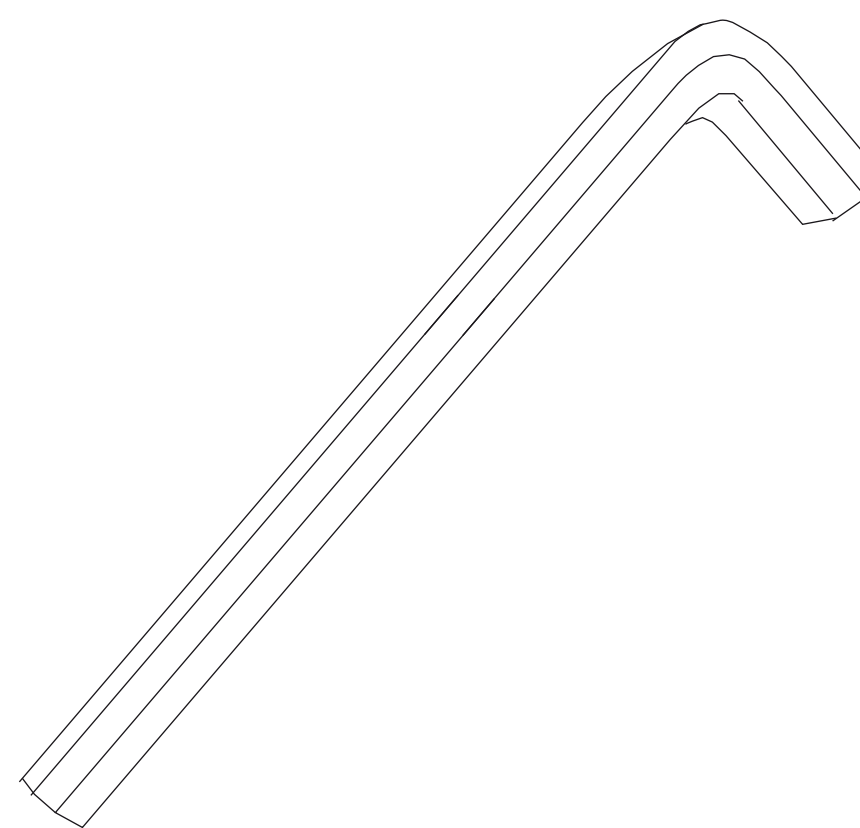


安装攻略

安装所需工具



活动扳手

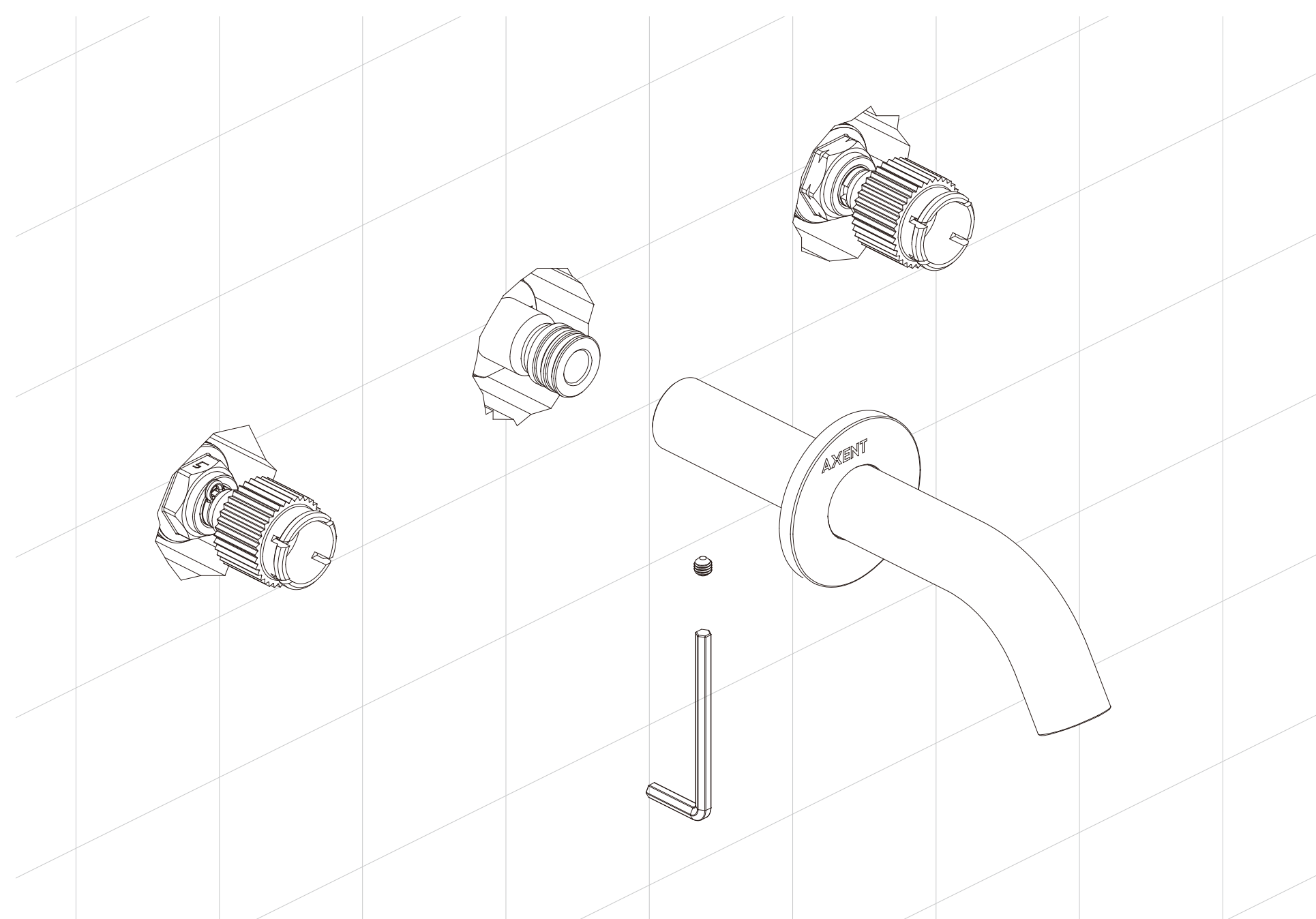


内六角扳手

安装注意事项

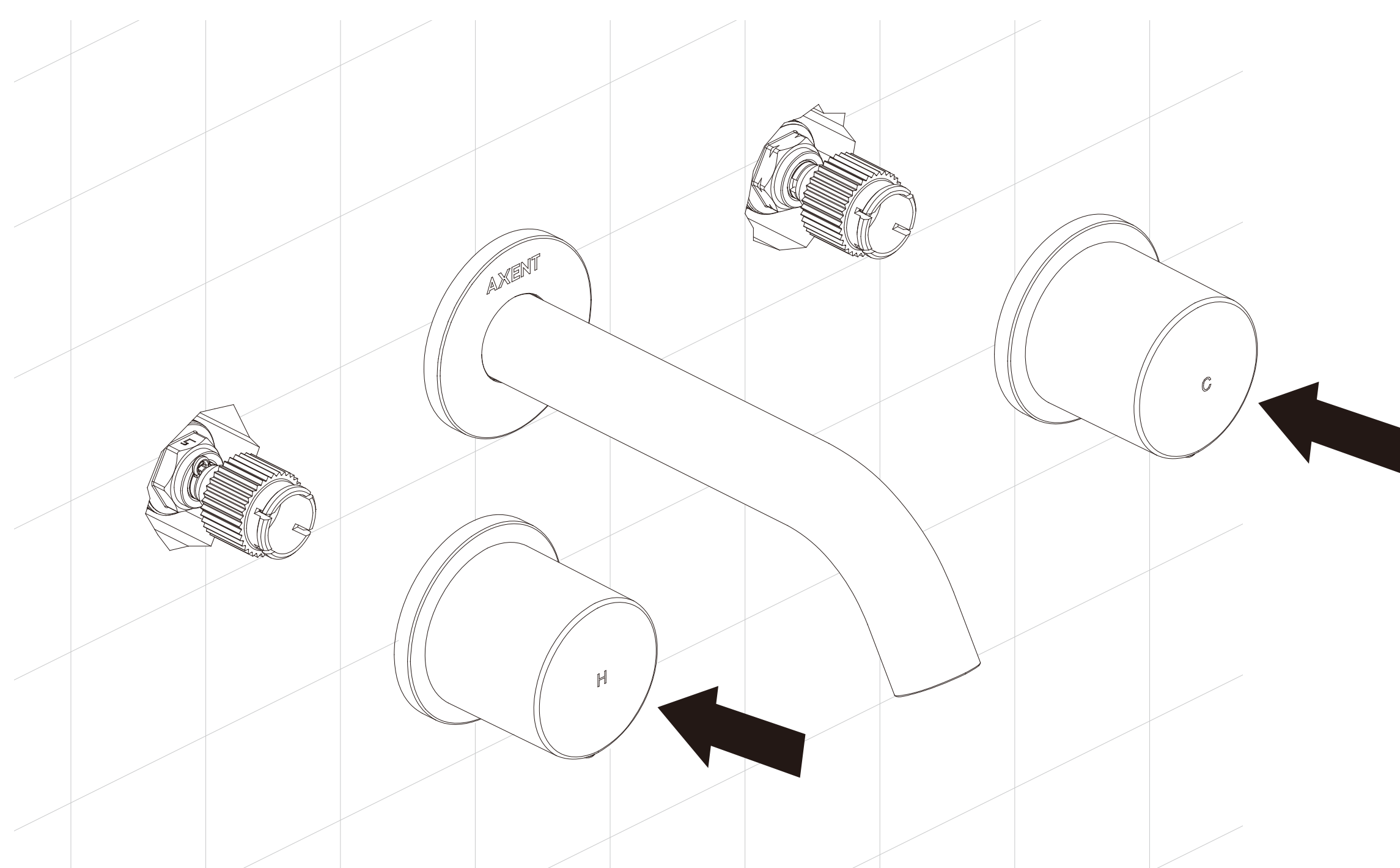
- 1、本产品工作压力0.1~1MP；推荐工作压力0.1~0.5MP；工作环境温度4~50度；进水温度4~90度。

1. 安装水嘴



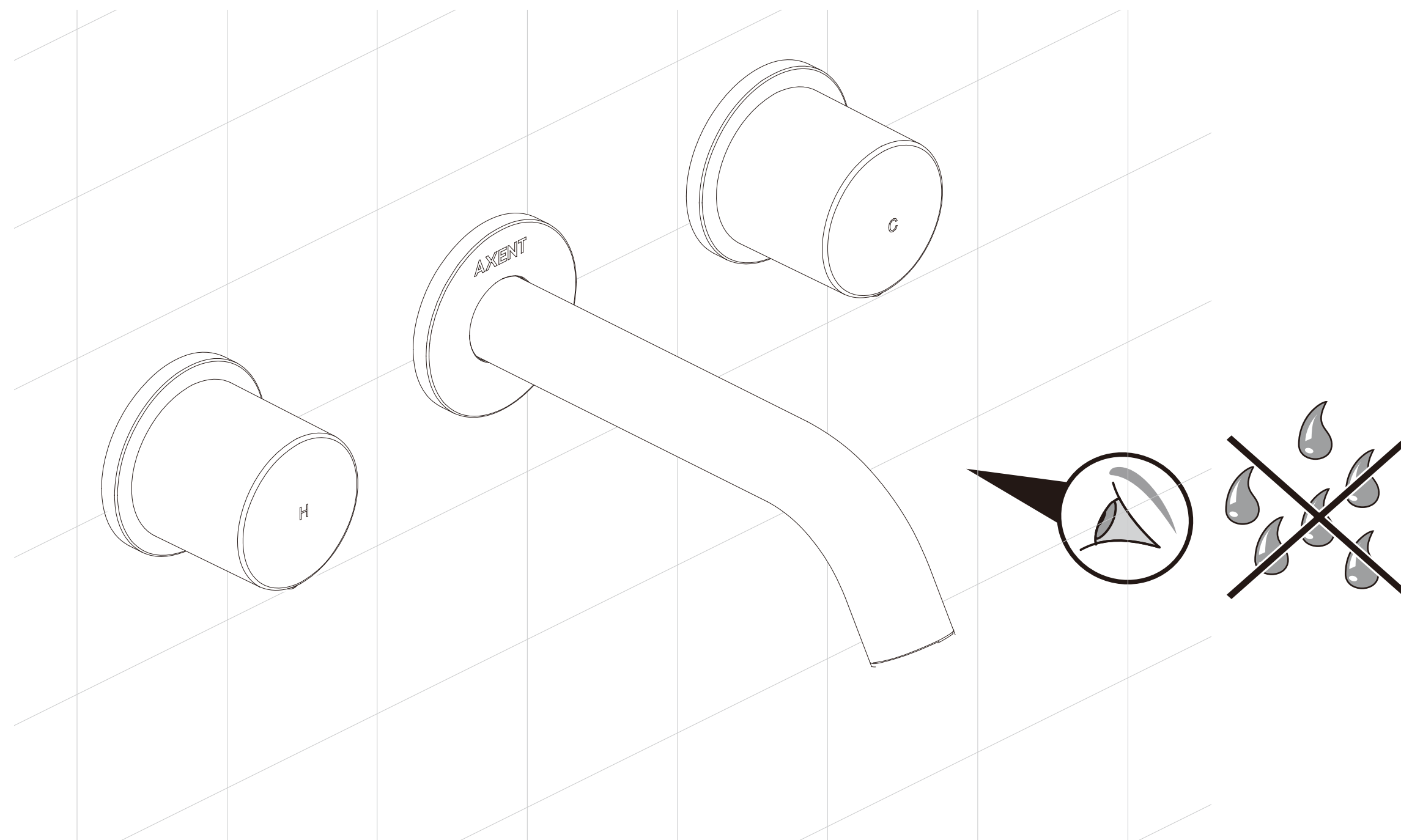
注：取下保护套，拿出水嘴组，套入预埋件的出水口，调整水嘴方向，旋紧紧定螺钉，再将法兰推至紧贴墙面。

2. 安装冷热把手组



注：取出热把手组（H 标识）顺时针旋转阀芯到底，再将把手防滑筋条朝下，插入热阀芯后用手旋紧把手组法兰。同样方式安装冷把手，注意冷把手是逆时针旋转到底。

3.试水



注：开启水源，检查连接处是否渗漏，检查冷热水的控制，把手关闭状态，防滑筋条朝下。