

# 预安装说明

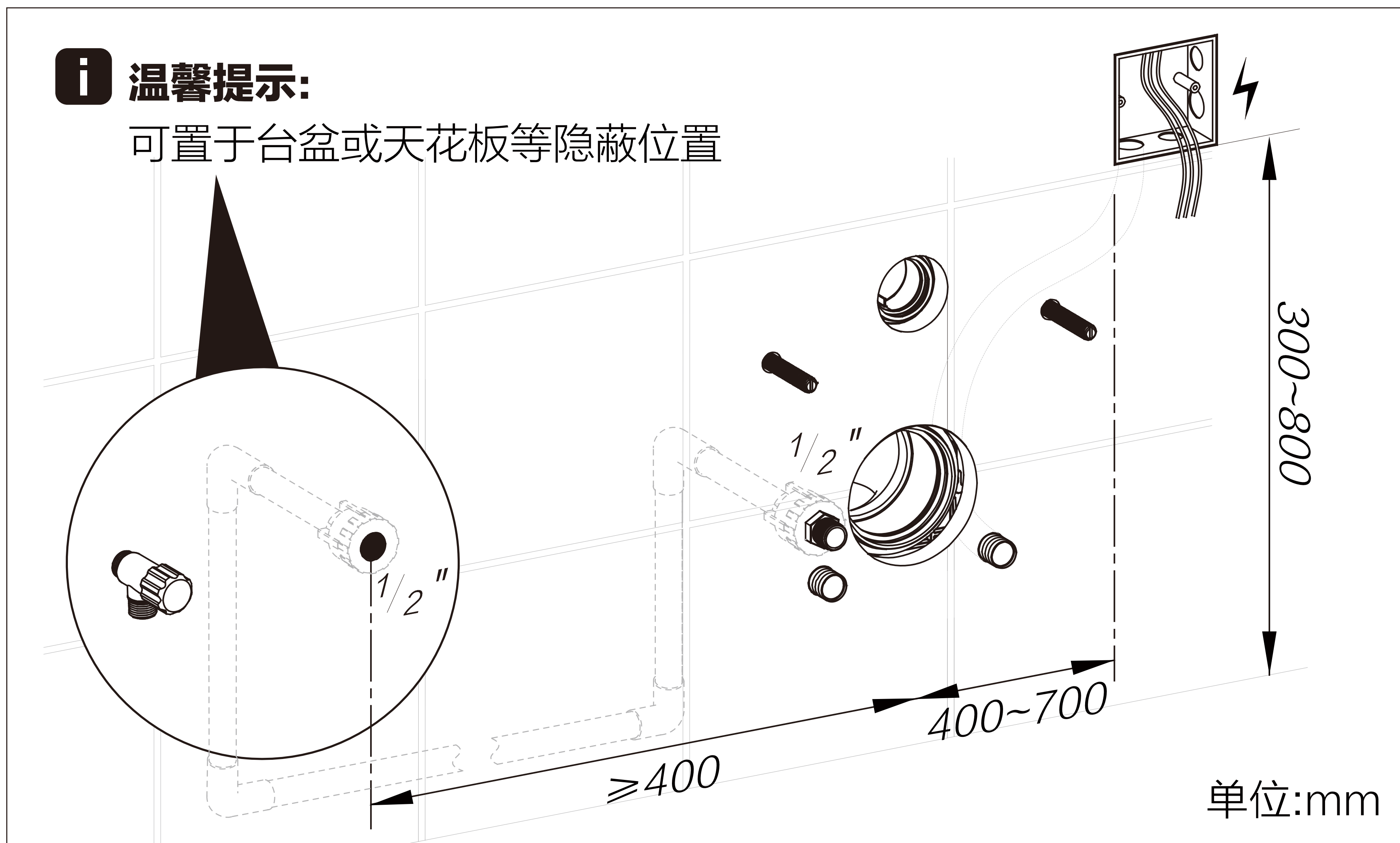
## ● 安装前确认

- 本产品交流电压为220V（50Hz），使用水压的范围为0.07-0.75MPa，进水水温范围为4-35℃，请按照说明使用。
- 安装前请务必先打开角阀排水以清理预埋水管内的杂质及污泥，以免堵塞，影响产品功能。
- 本产品出厂前已进行通水检测，取出产品时可能会有少量残留水滴流出，属于正常现象。
- 产品上的静电膜安装时请勿去除，以免划伤产品表面。

- 选择安装方式

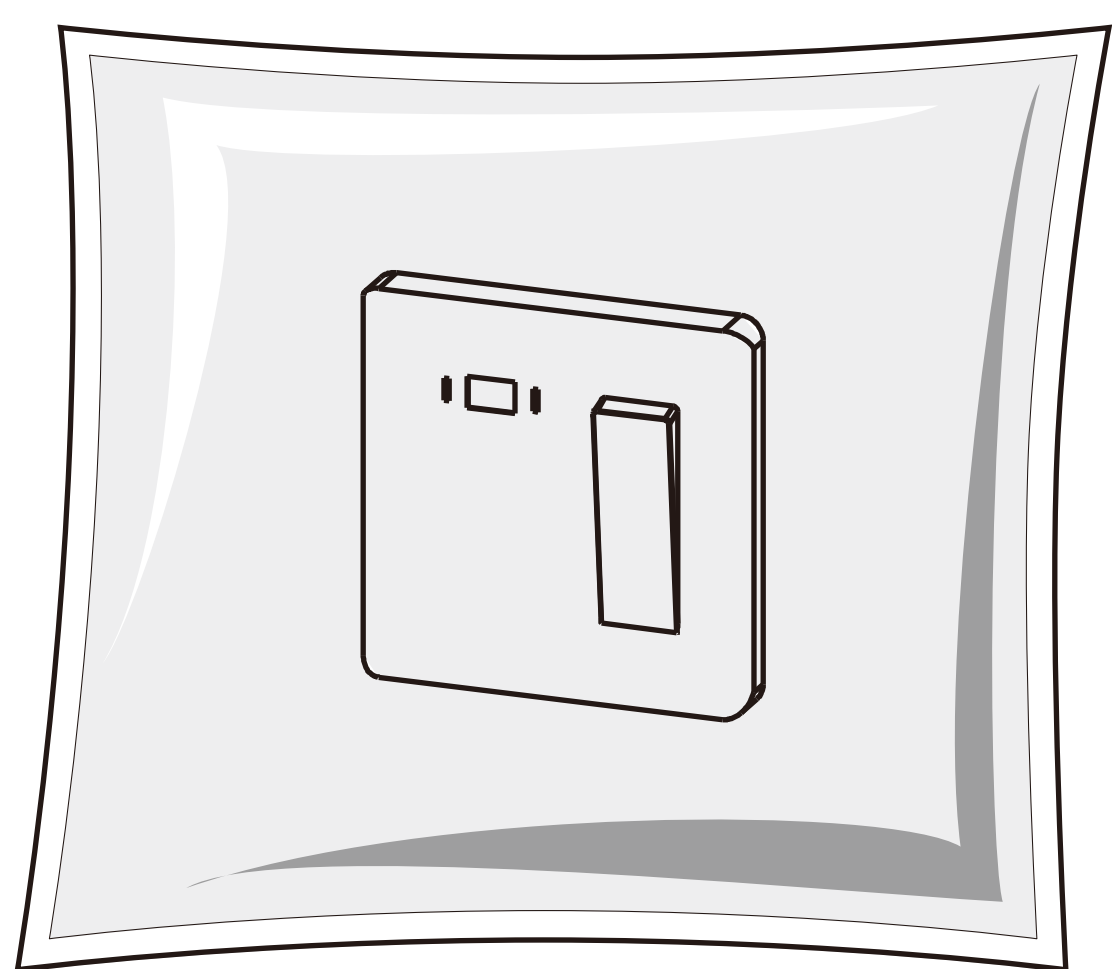
- ▶ 安装方式A

- 安装初始状态

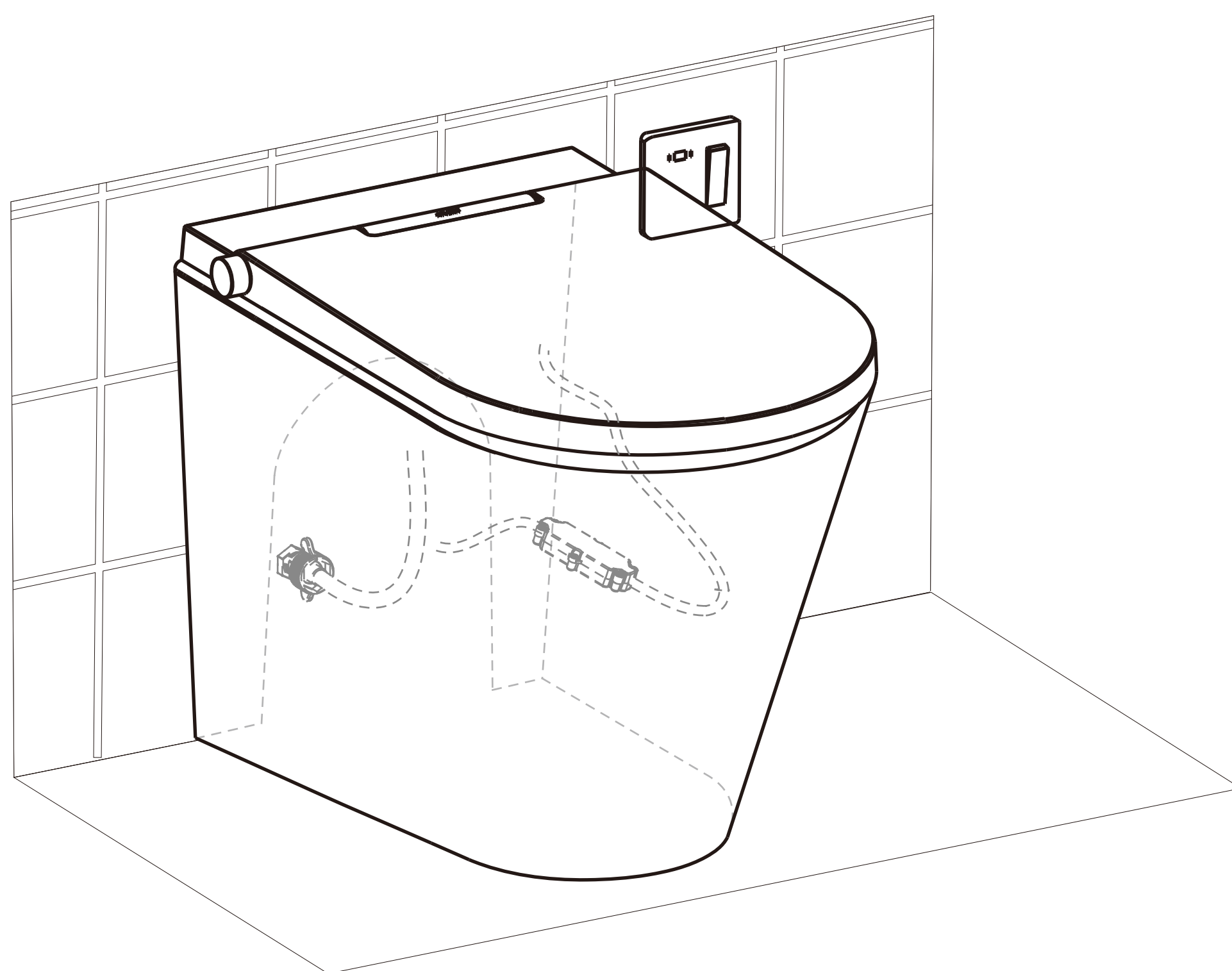


- 选配包

X100000000722

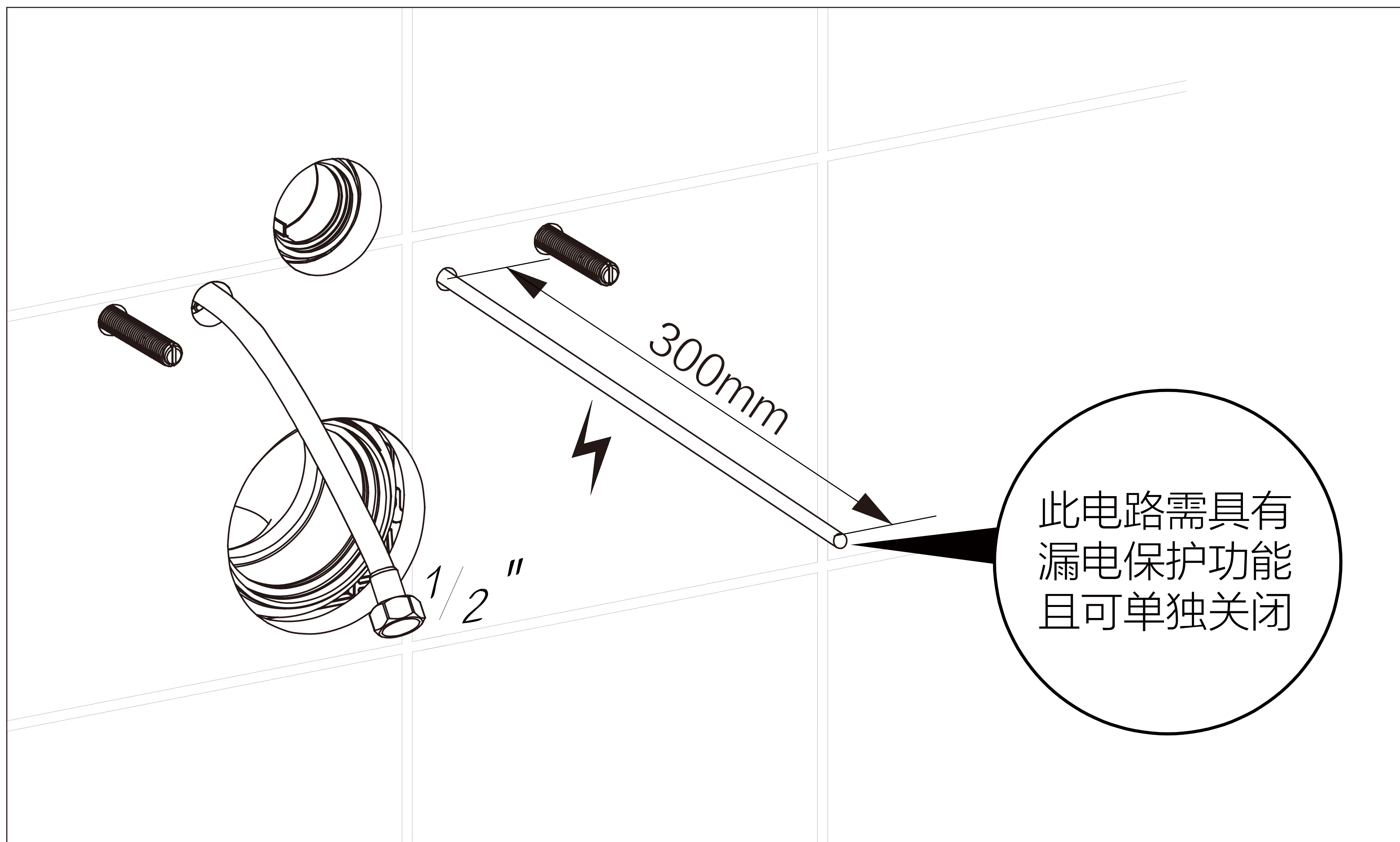


- 安装完成效果图

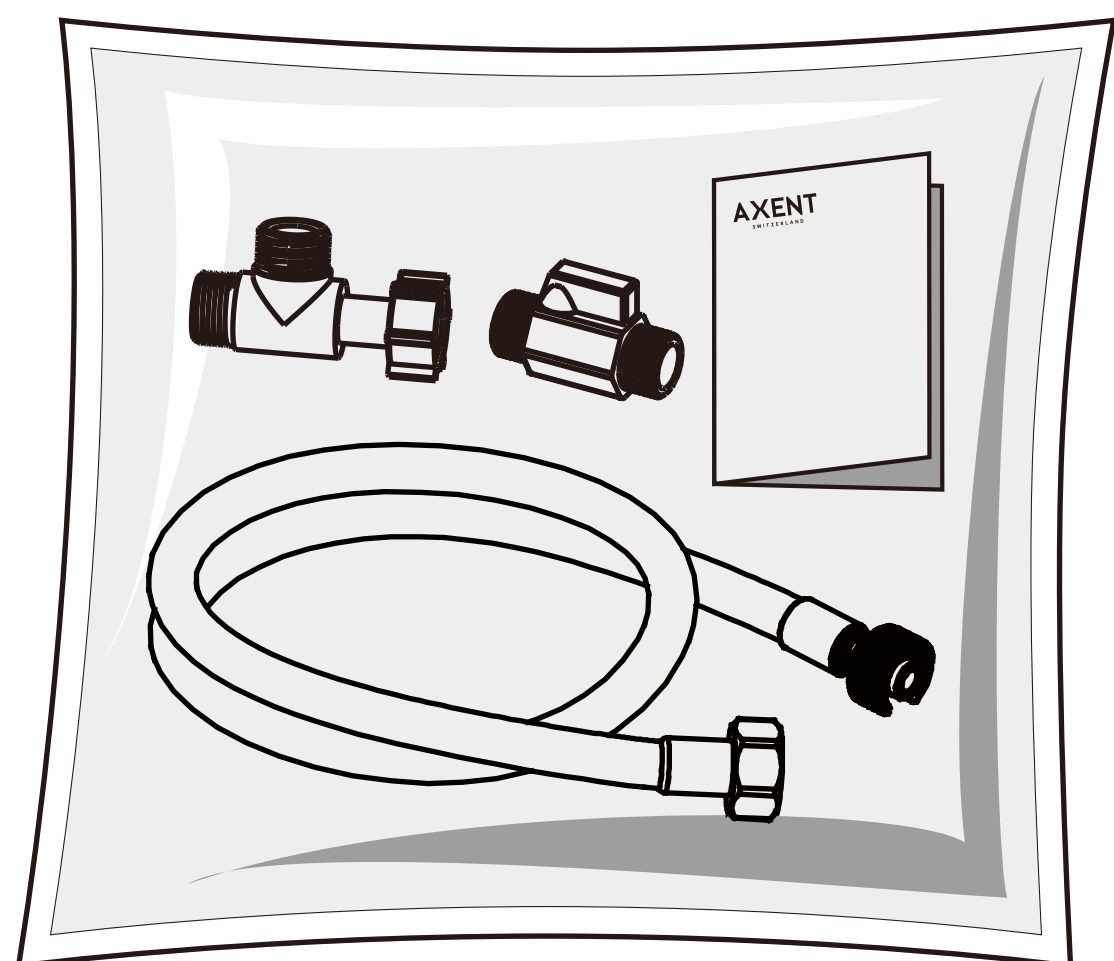


## ► 安装方式B

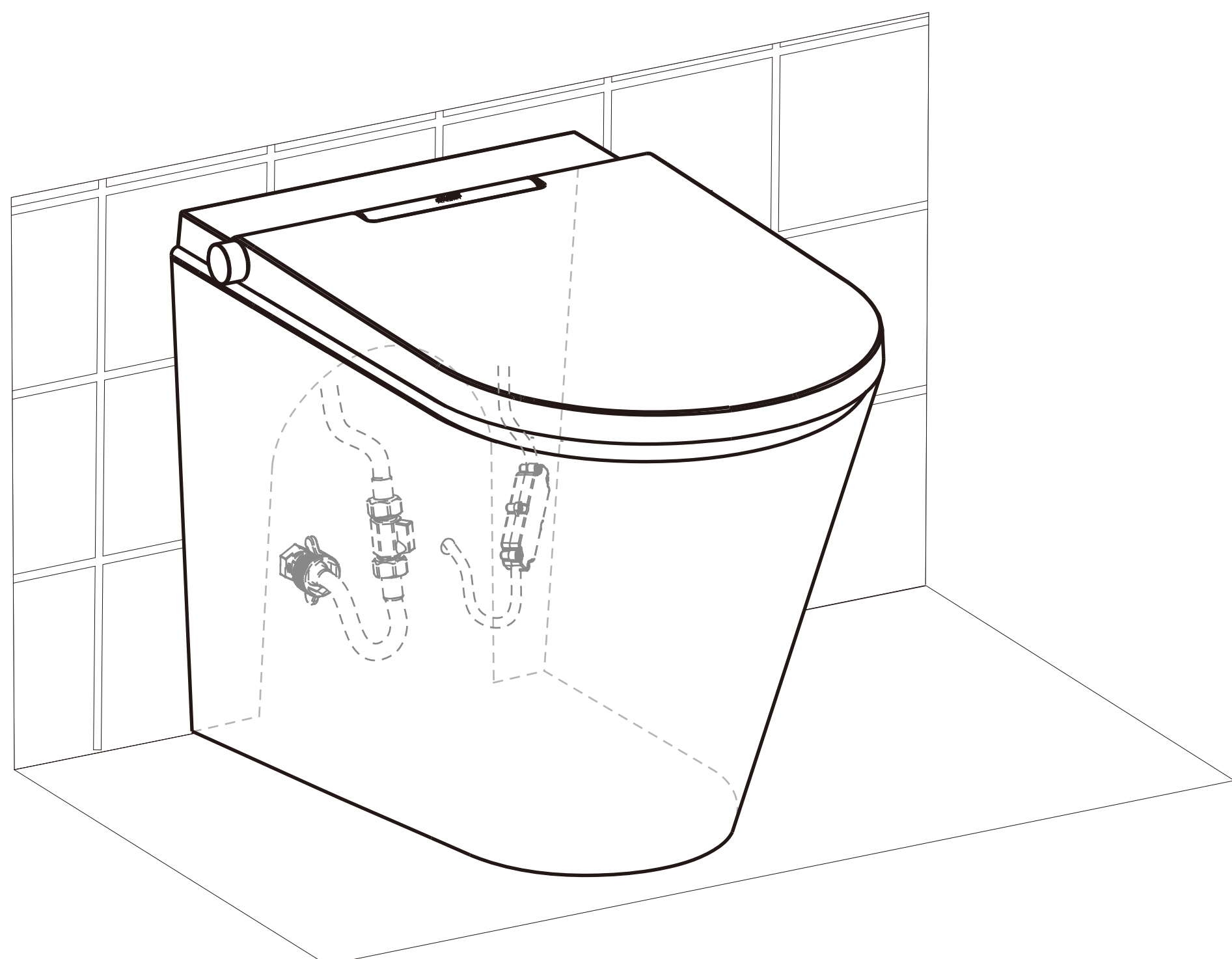
- 安装初始状态



- 选配包  
X10000000721

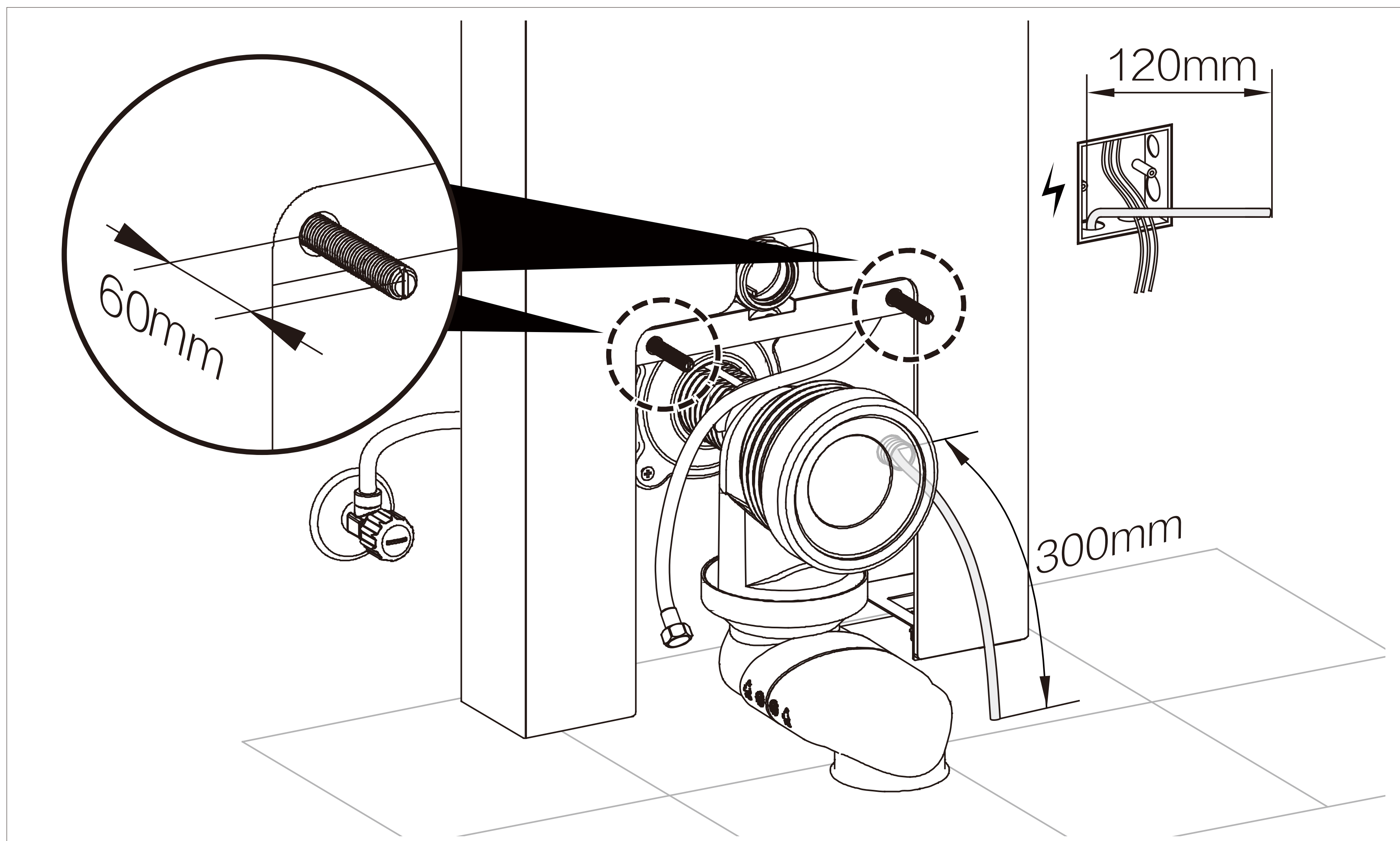


- 安装完成效果图



## ► 安装方式C

- 安装初始状态



- 安装完成效果图

