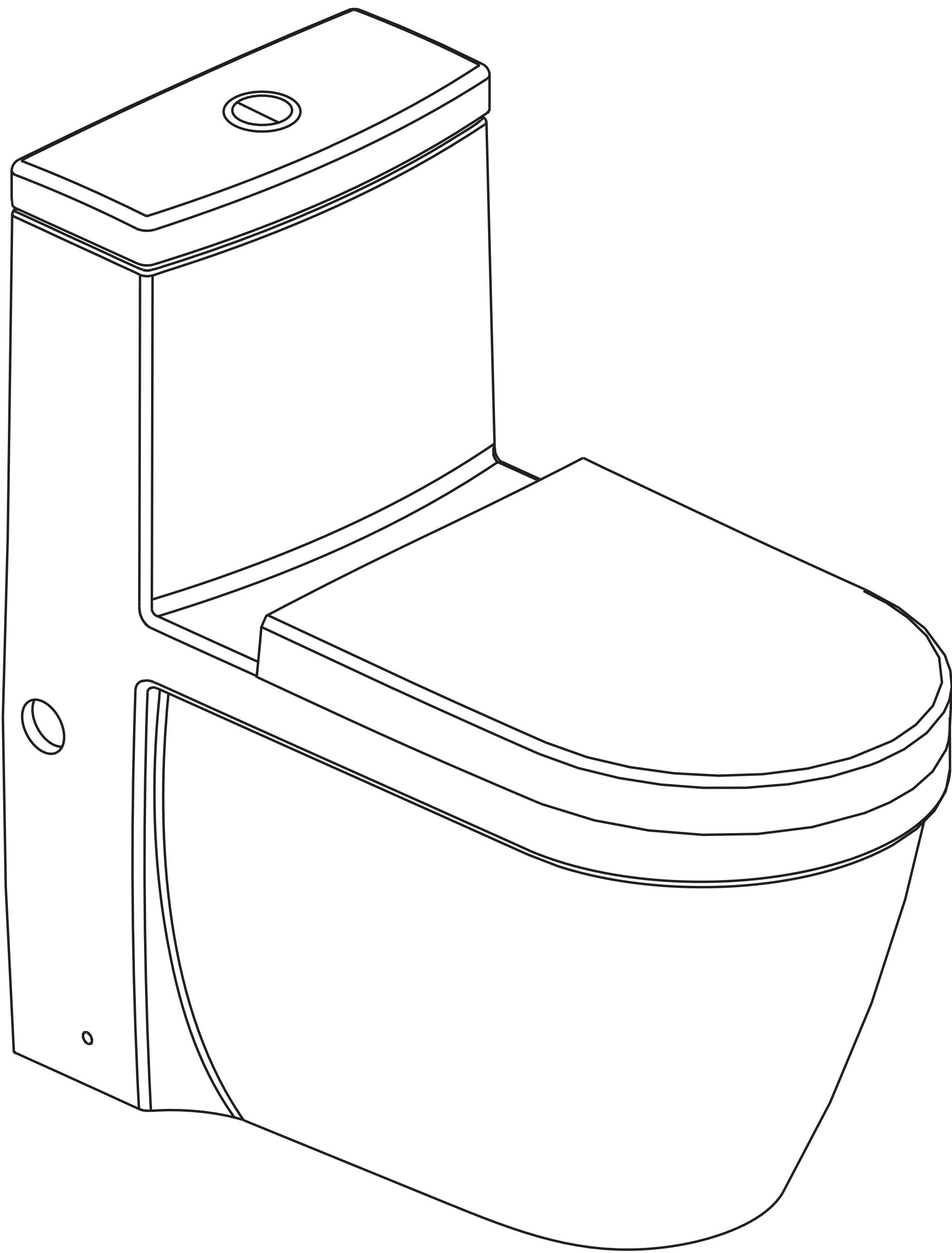


包装清单



附件

合格证

装箱清单

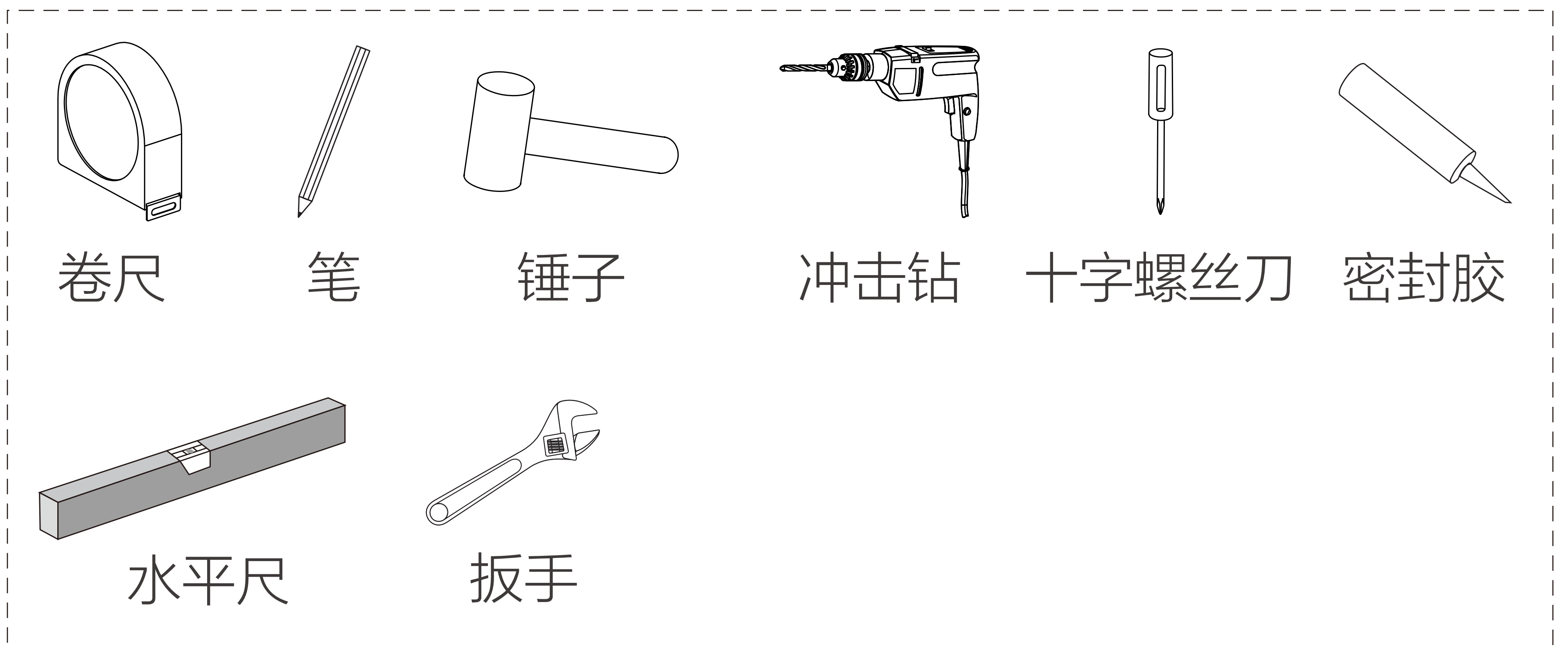
保修卡

说明书

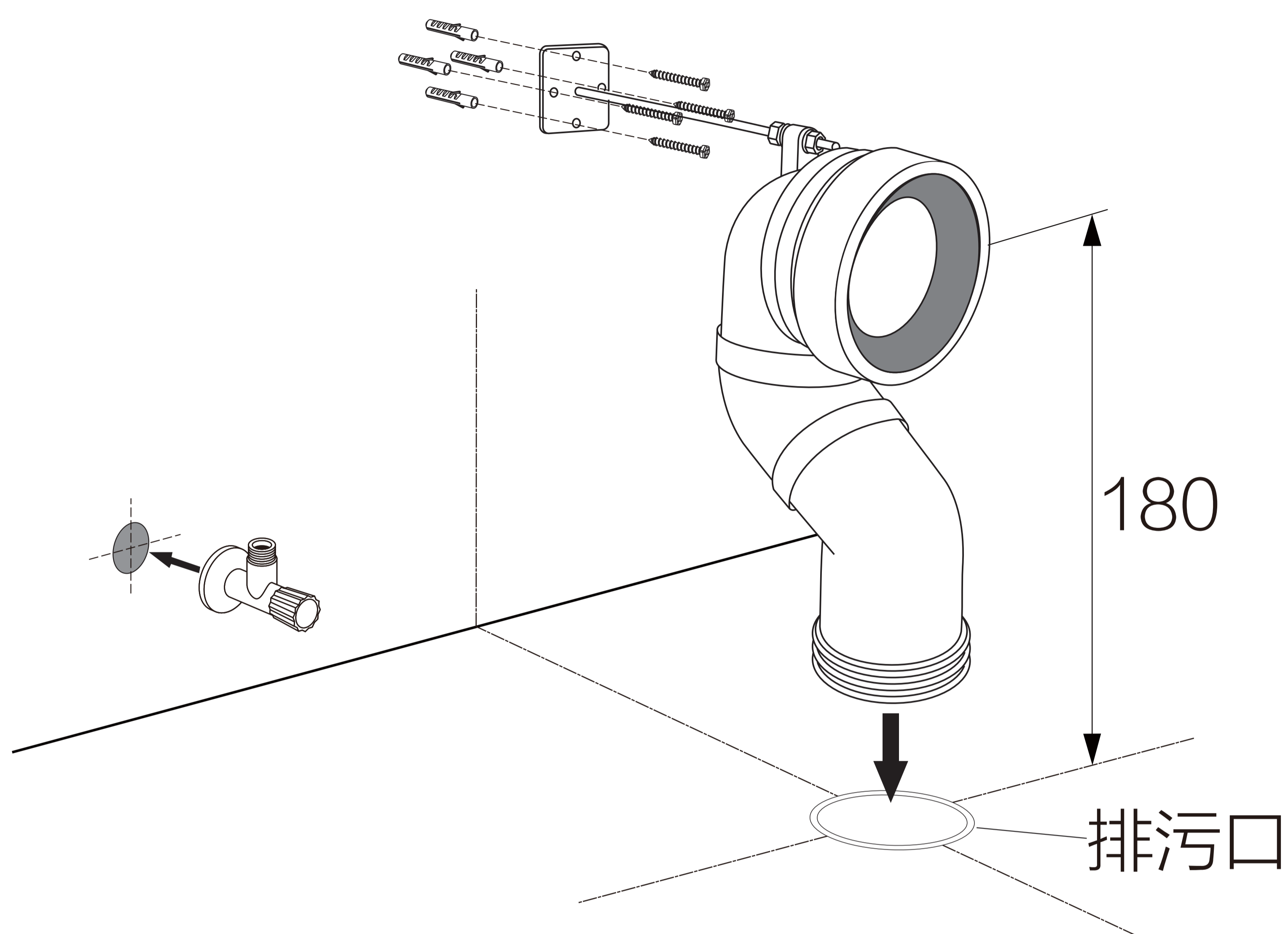
配件



安装必要工具



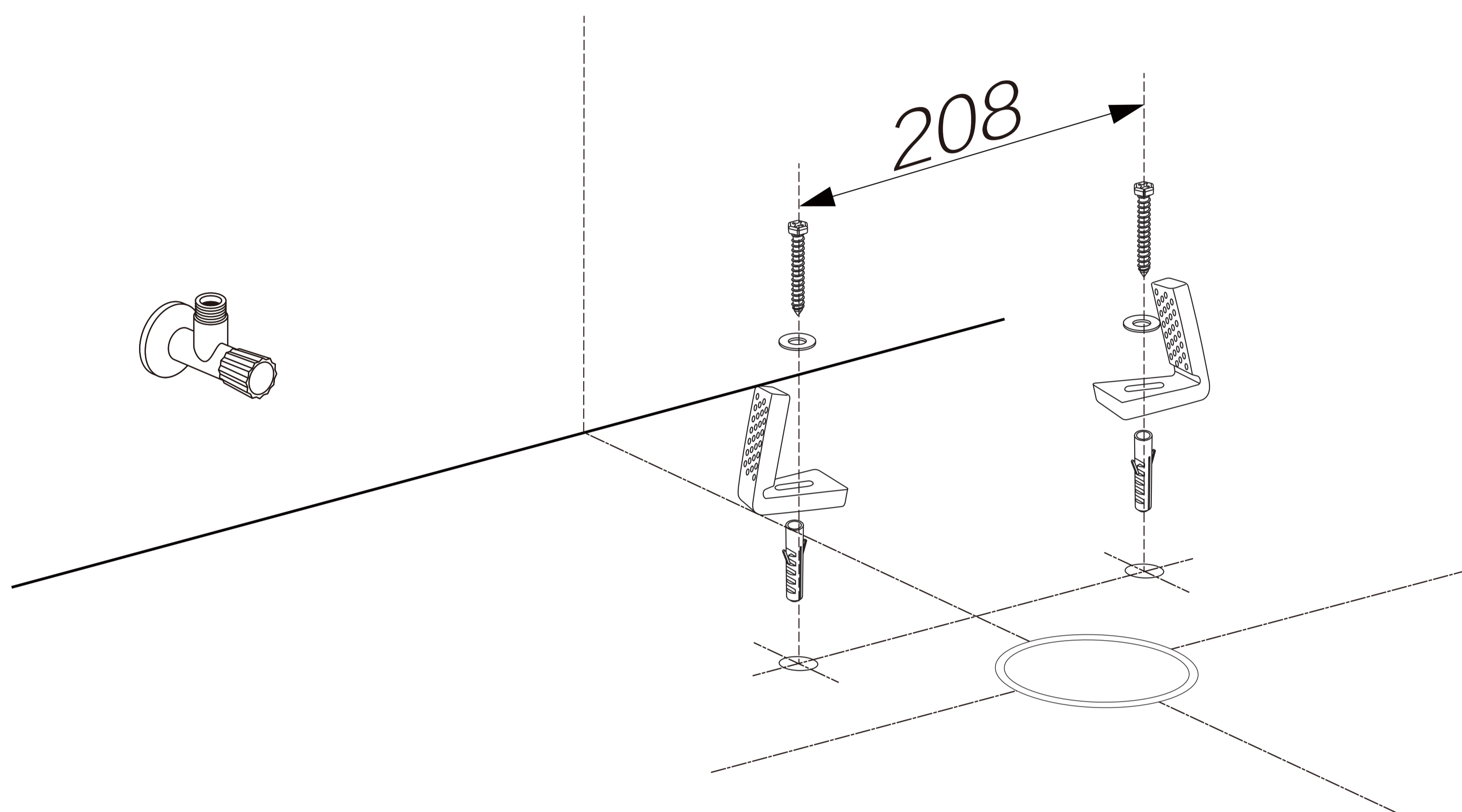
1.如图示，在地面标出排污口的中心线,将排污管插入地面排污口中，调整套头中心到地面尺寸为180，调整螺杆长度，与安装墙平齐，把铁片锁定与墙上；安装进水角阀。



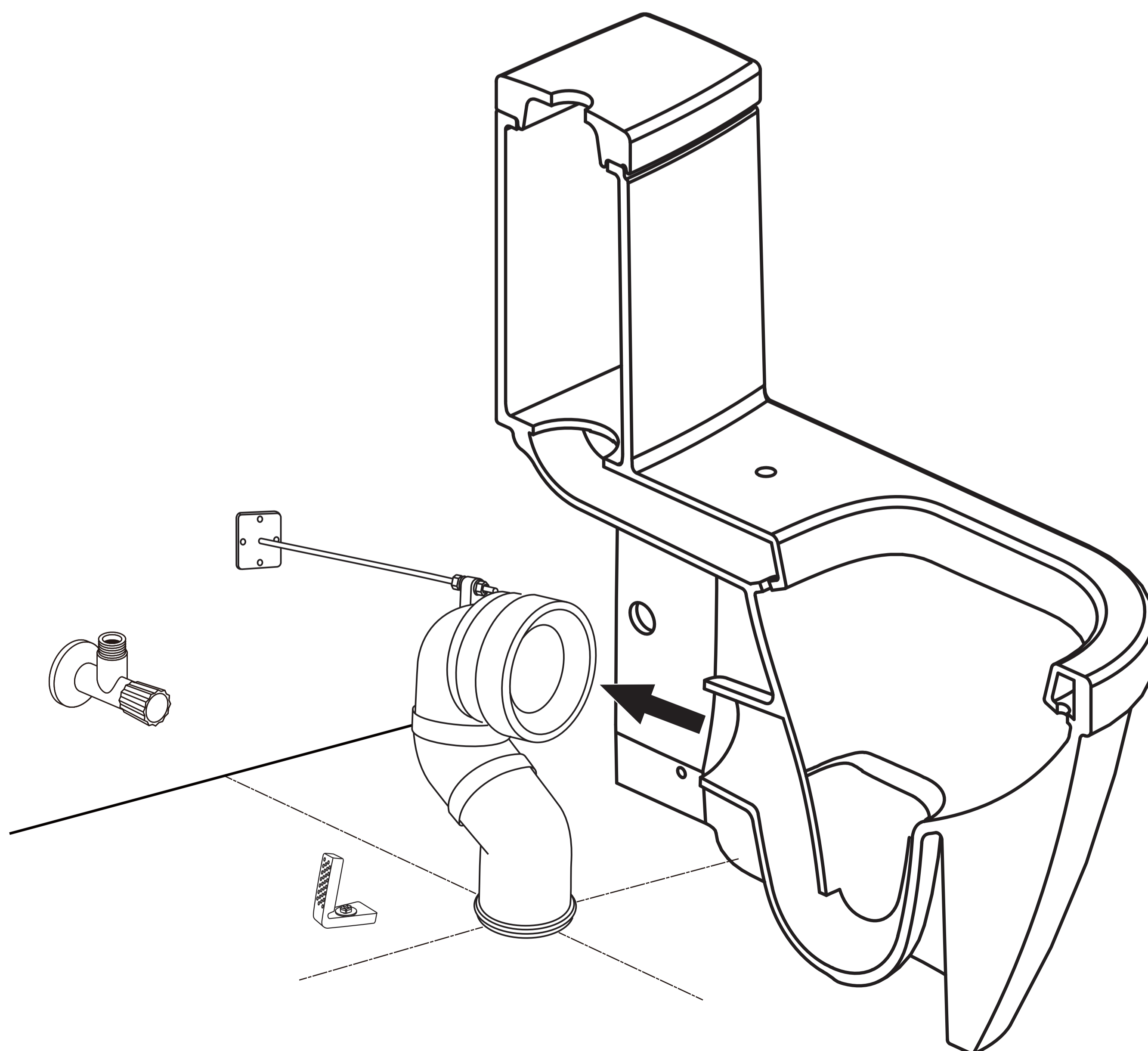
2.首先将坐便器排污管牢固套进移位器套头；在安装固定孔中心，引垂直线到地面作标记，最后移出坐便器；将靠近角阀一侧的进水孔装饰盖取下，将进水软管从孔眼穿出。



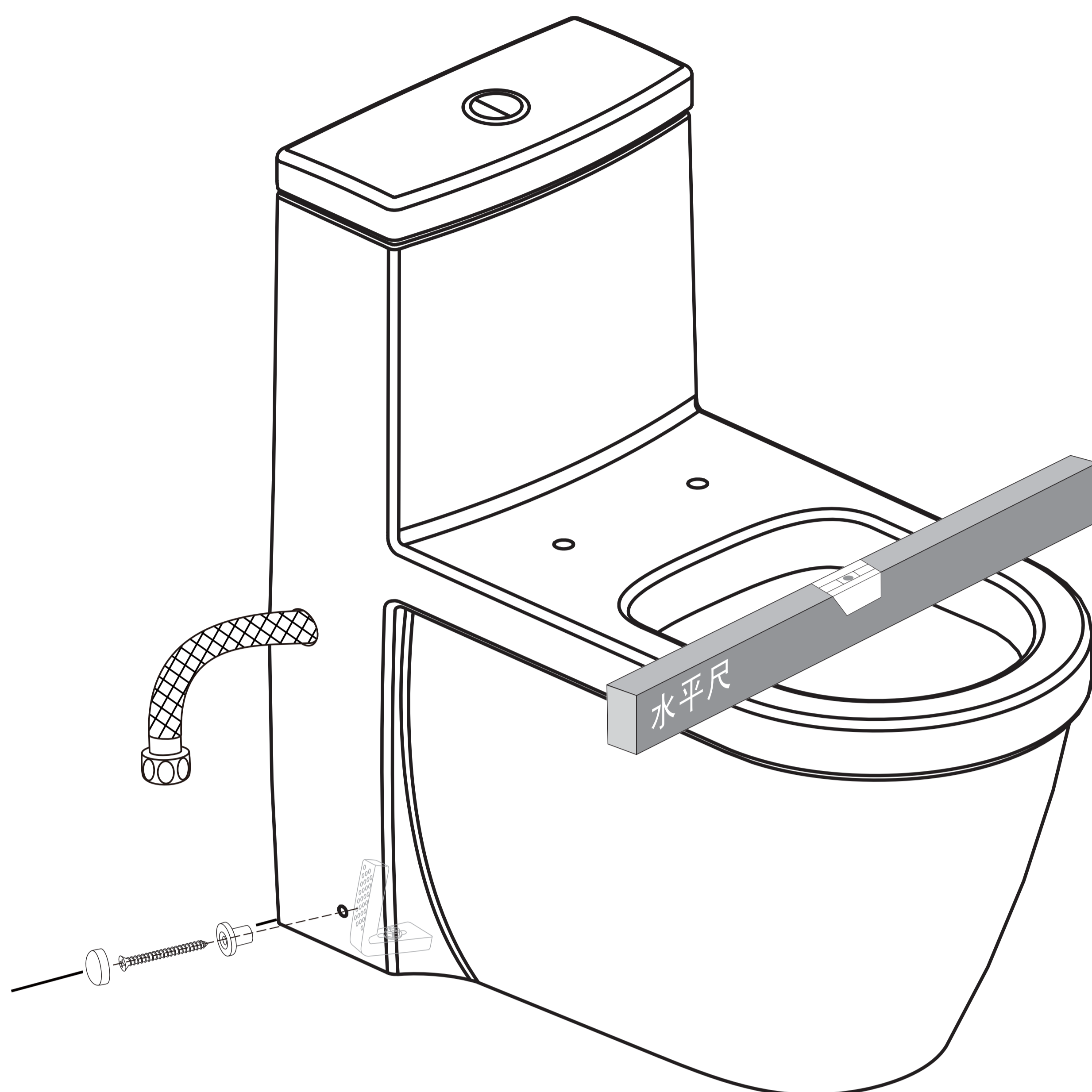
3.如图所示，作好标记，分别钻 $\text{Ø}10 \times 50\text{mm}$ 的孔，塞入膨胀胶栓，放上7字块，注意竖边朝外，用地脚螺丝加垫圈，将7字块牢固地固定在地面上，不得晃动。



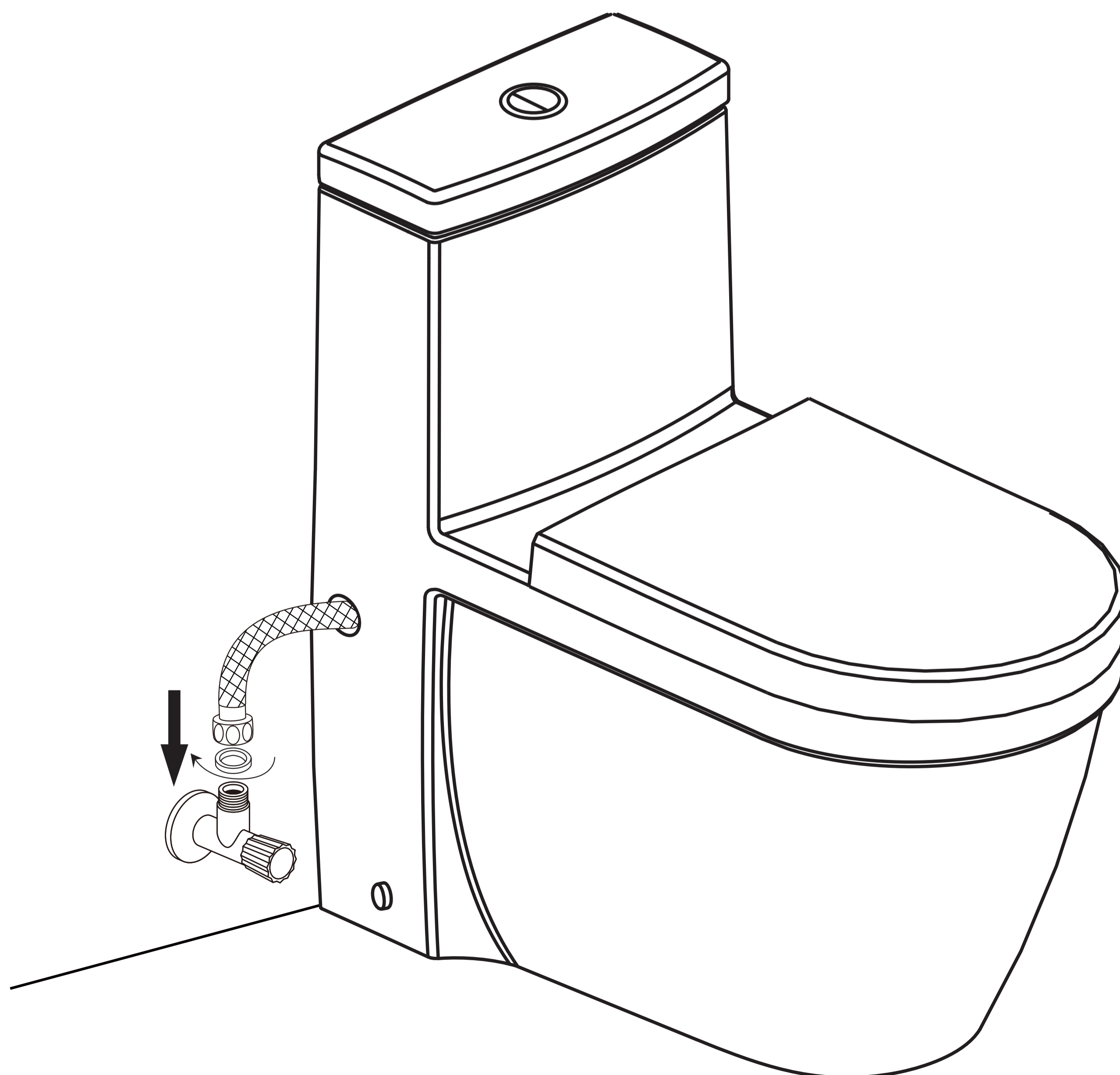
4.将坐便器向安装墙推进，使排污管套头牢固套进坐便器排污管。



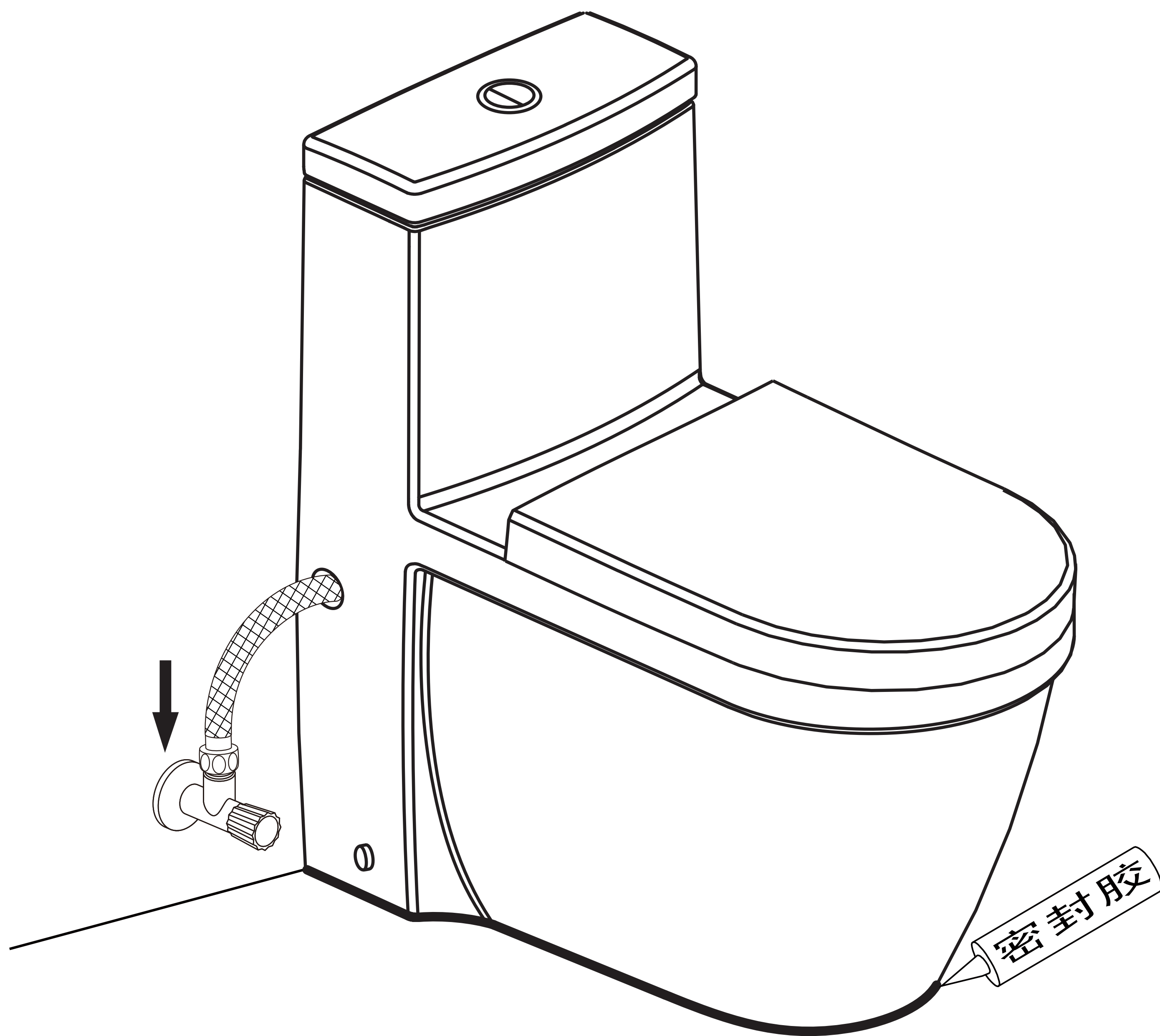
5.在坐便器座圈处放置水平尺，将坐便器调校至水平；用固定螺钉垫上垫圈，穿过坐便器固定孔，旋进7字块，适当旋紧，盖上装饰帽，两边相同。



6.如图示，先把进水管与角阀连接，恰当拧紧；盖板安装方法请参照盖板安装说明书。



7.上述操作完成后，用干布将坐便器与地面的接触面再次擦干净，不能有水滴和杂物，然后用防霉密封胶均匀涂抹。



温馨提示：

坐便器安装完成后禁止立即使用，等防霉密封胶凝固后，方可使用。

保持坐便器周围地面的干燥，24小时内不能让坐便器接触水，以免影响防霉密封胶的作用。