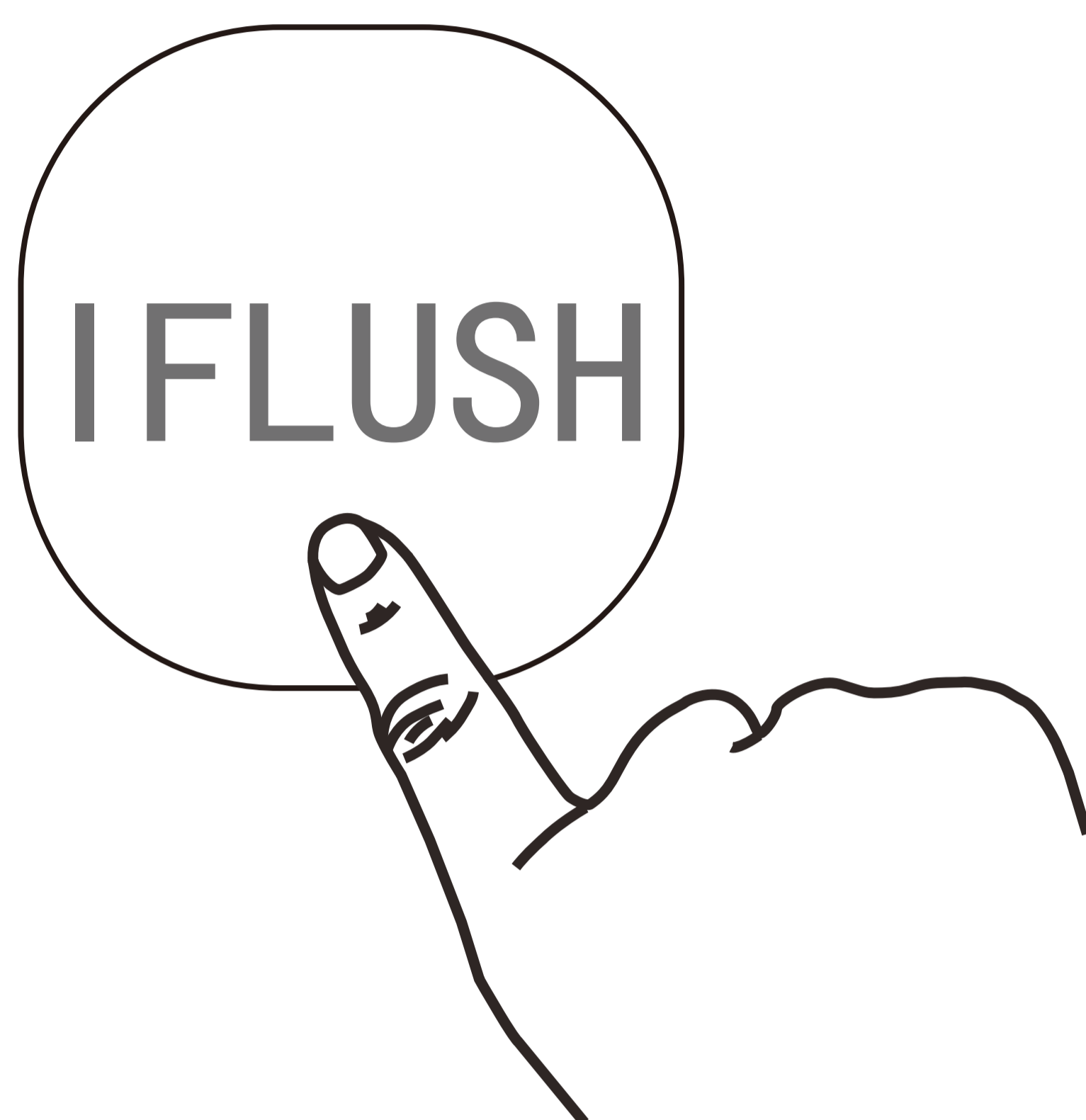
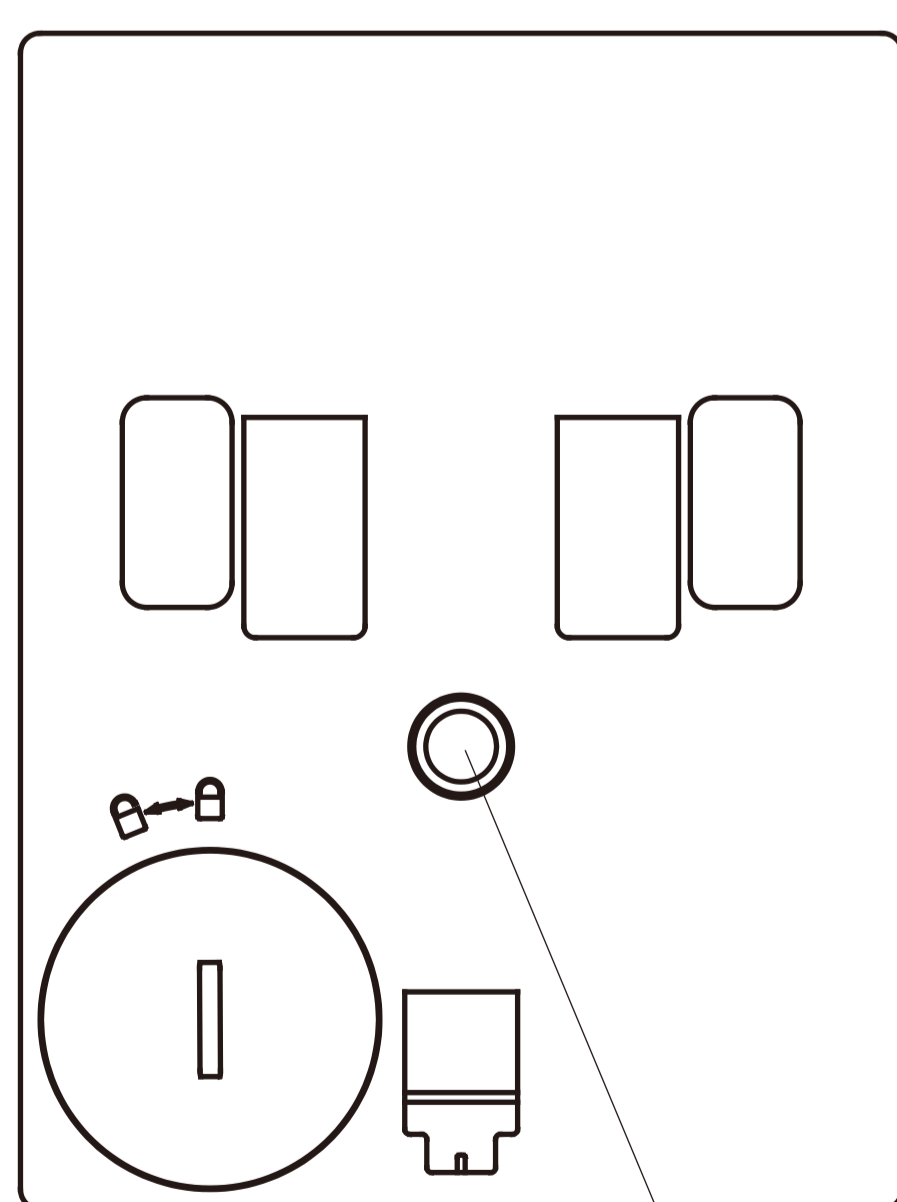


## 使用说明

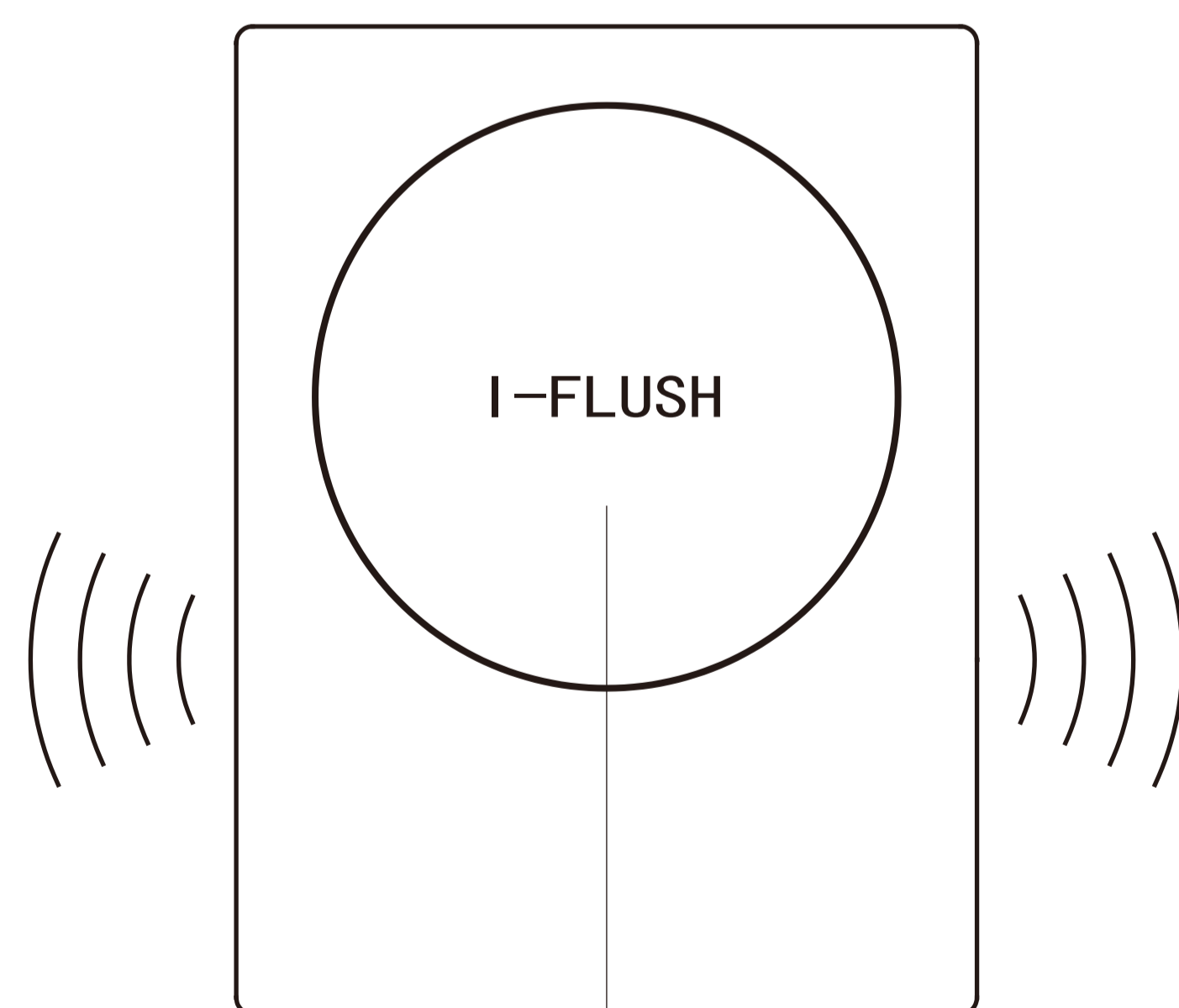
按下坐便器一侧的“IFLUSH”冲刷按键，可开启冲水功能。



- 注意：遥控器背面“对码键”用于工厂设置，用户使用产品请勿操作，否则有可能导致遥控失效。若发生这种情况，请将遥控器对着坐便器，长按遥控器的“I-FLUSH”键3秒以上恢复出厂设置。



对码键



I-FLUSH按键

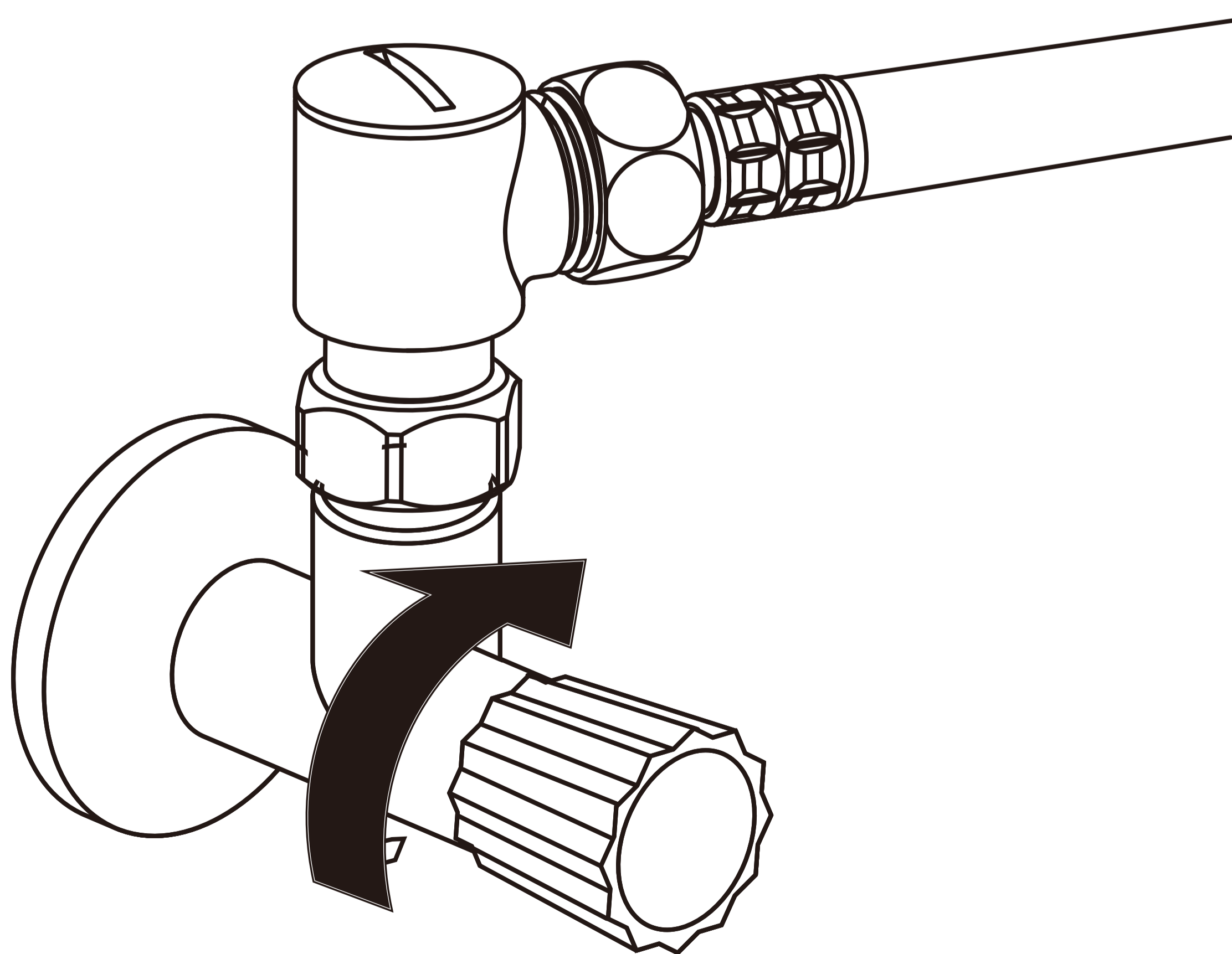
## 清洁与维护

### ● 产品表面清洁

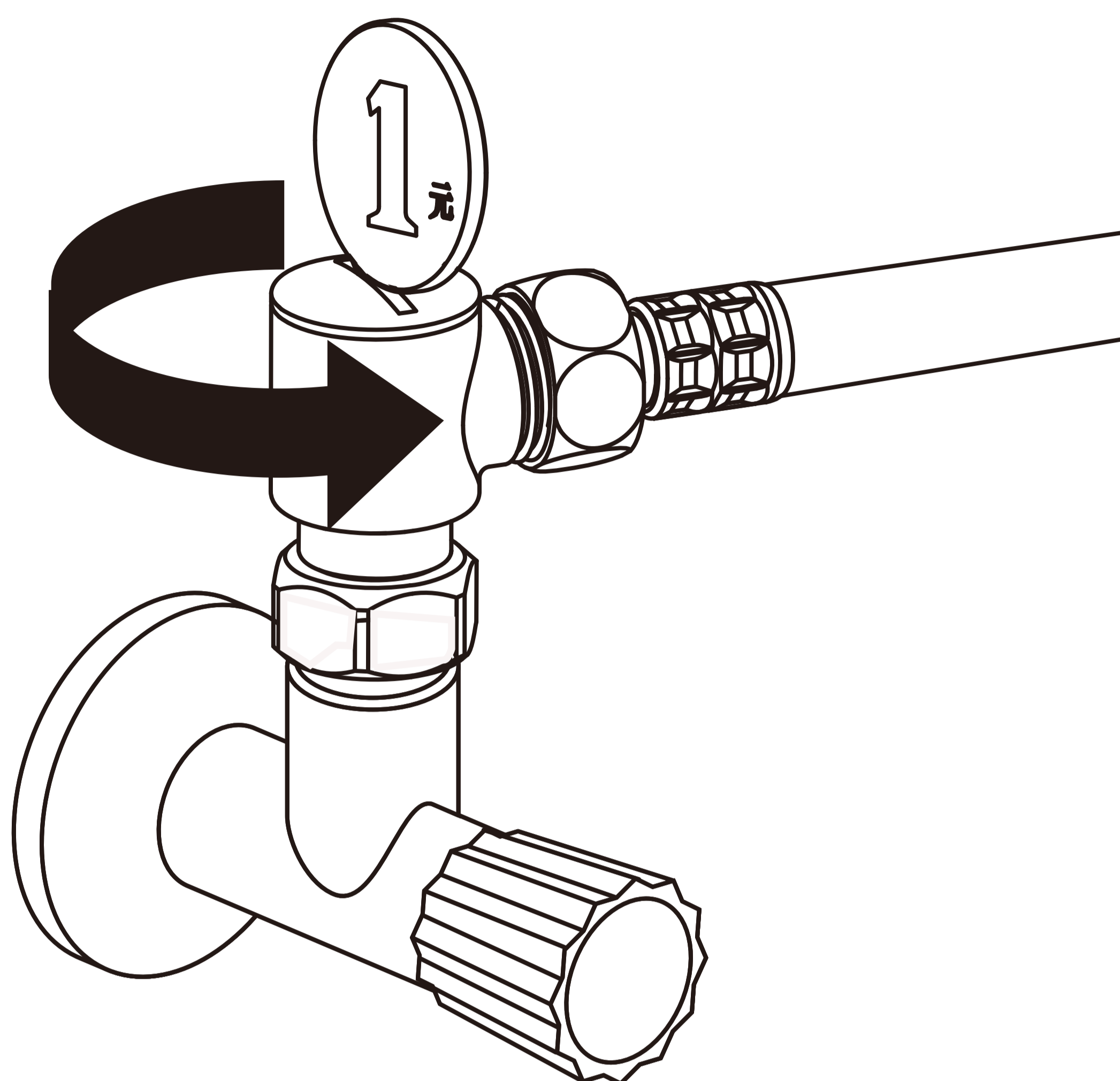
- ▶ 请用光滑的海绵或柔软的布料拧干后蘸取适量的中性清洁擦拭产品，再用清水擦拭干净。
- ▶ 在使用清洁剂清洁其他部位时，请掀起上盖和座圈。部件连接及铰链部位请勿接触清洁剂。待陶瓷坐便器中的清洁剂完全冲洗干净后，才能重新盖上，否则清洁剂的蒸发可能会腐蚀表面。
- ▶ 禁止使用研磨性、含氯或含酸的清洁剂、稀释剂、苯、砂纸、抛光剂、香水和杀虫剂等清洁产品。

### ● 过滤器清洁

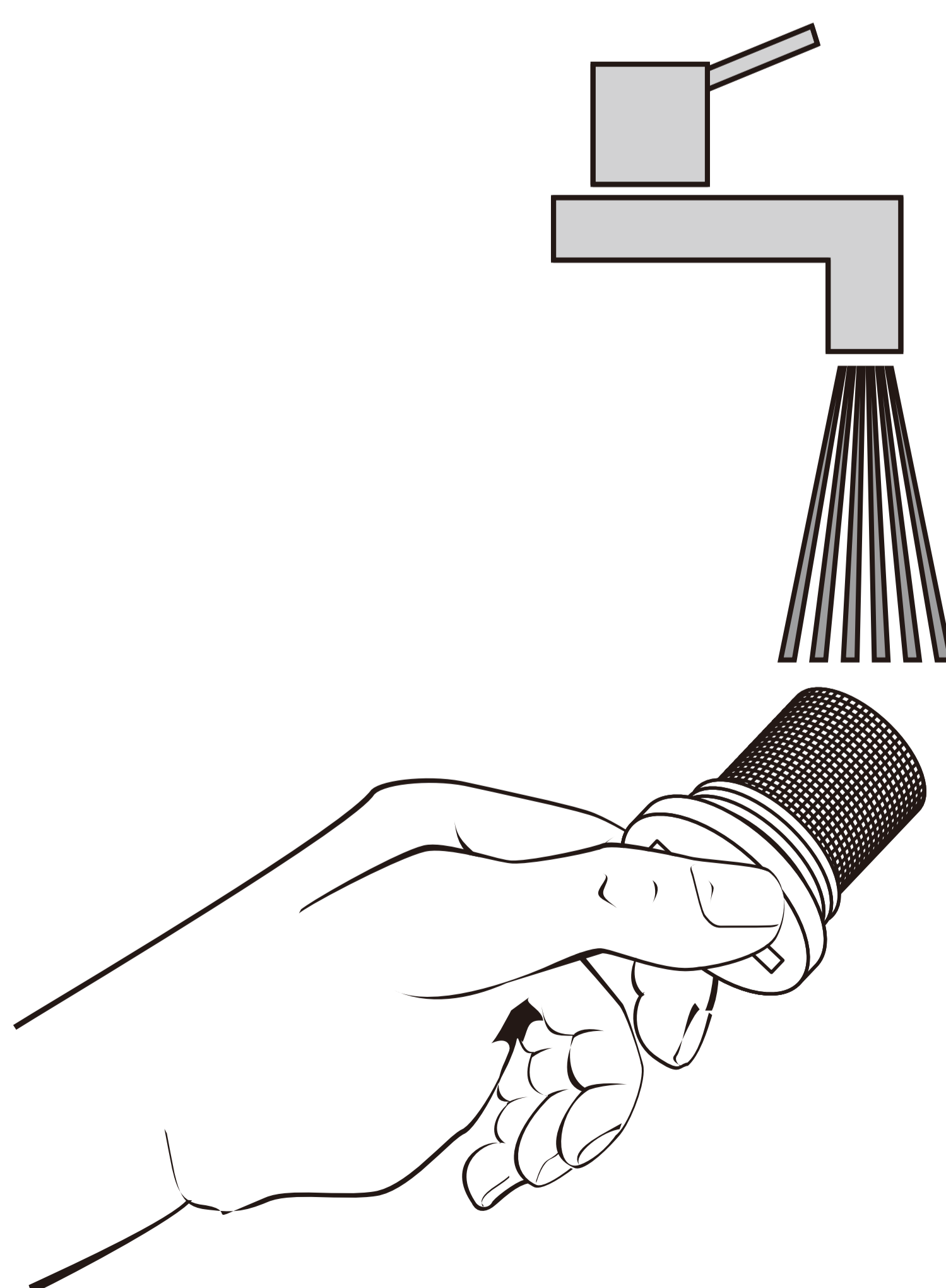
#### 1. 关闭角阀



2.用1元硬币等物体旋开过滤器



3.取出过滤网使用清水进行清洗，清洗后逆序装回。



## ● 冬季产品维护

- ▶ 保持适当水温以防止坐便器及水管内的水被冻结。
- ▶ 当环境温度小于0°C时，请停止使用产品，并关闭角阀。

## ● 长期不使用

- ▶ 关闭角阀，停止进水。卸下连接角阀和坐便器的进水软管，排空进水软管内的水。
- ▶ 再次使用产品时，请进行使用前准备和确认。