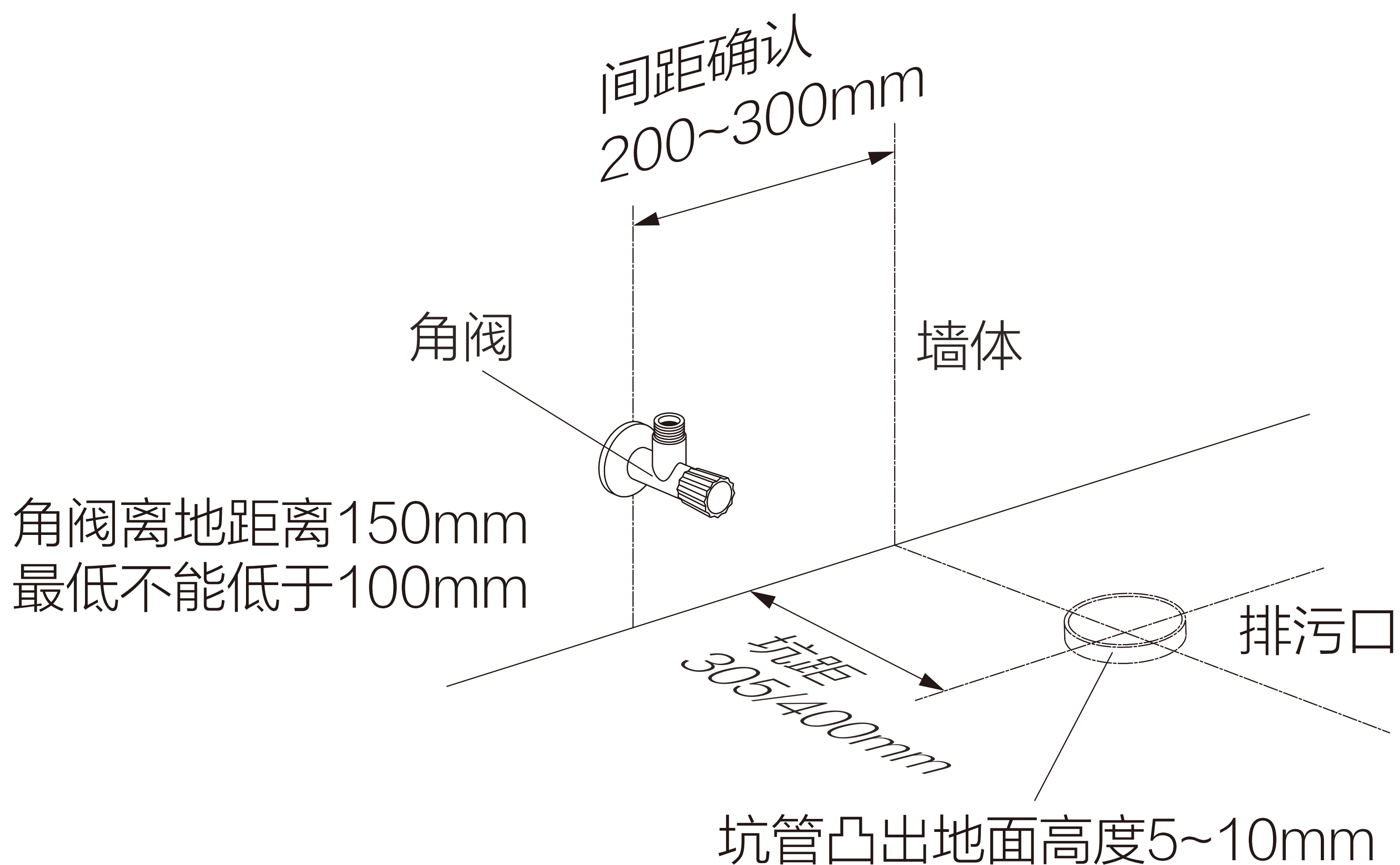


# 预安装说明



- 地砖与墙砖已铺设完成，并且预留有坑管和给水管路。
- 安装前请务必先打开角阀排水以清理预埋水管内的杂质及污泥，以免堵塞，影响产品功能。
- 确认坑管凸出地面的高度，及其中心到墙面距离（坑距）与所选购产品是否匹配。
- 角阀的位置如上图。