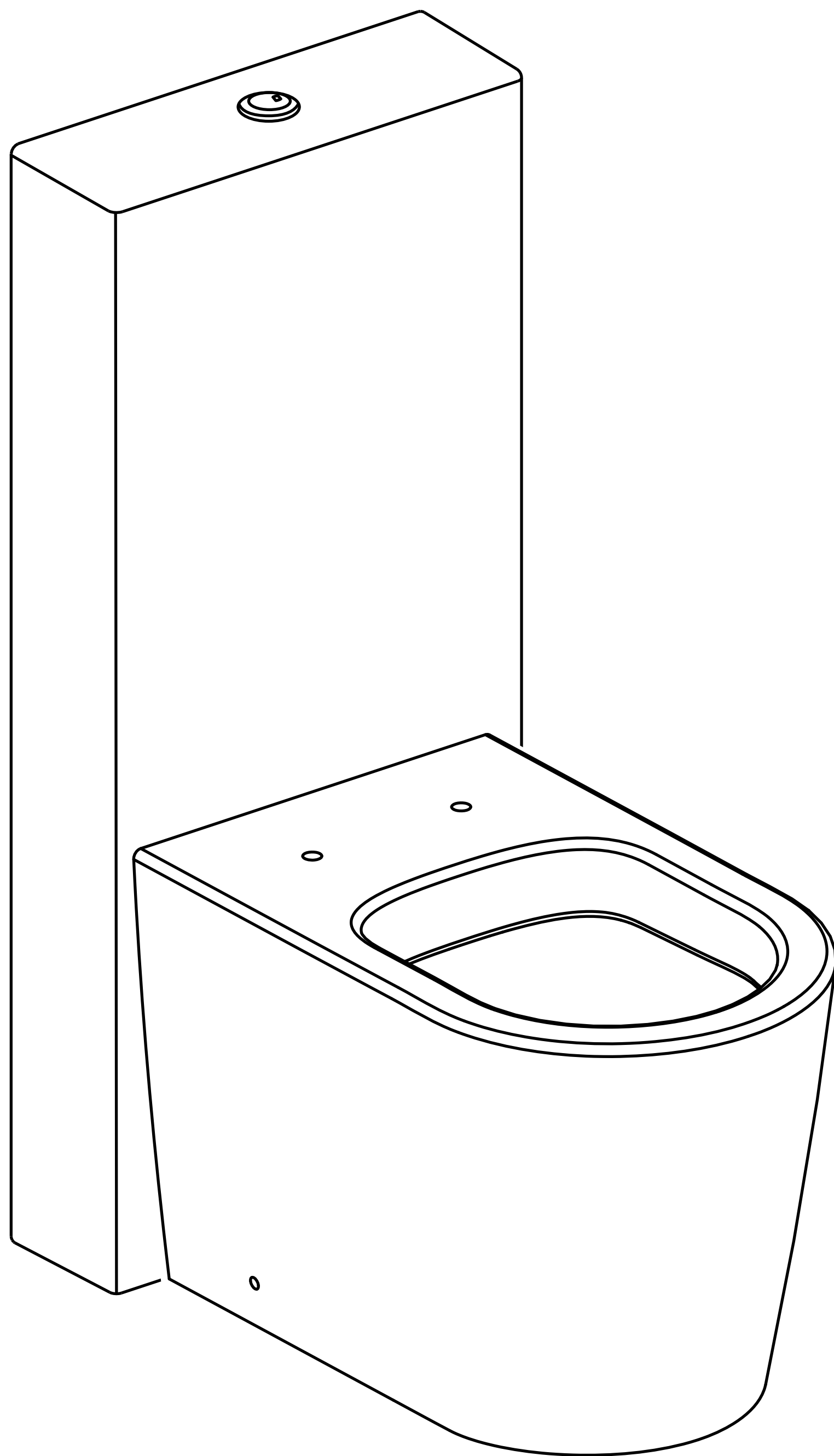


包装清单



附件

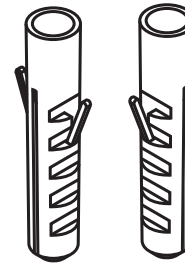
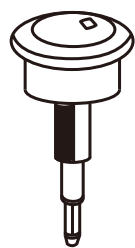

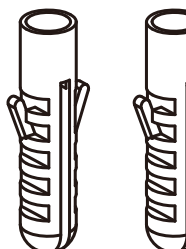

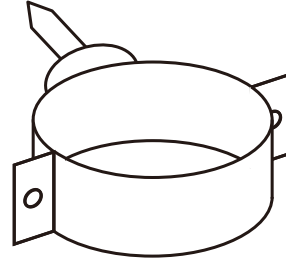
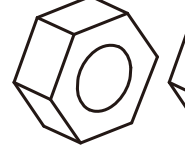

合格证

装箱清单

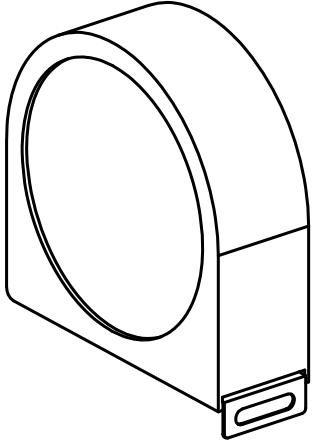
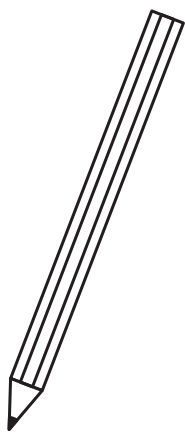
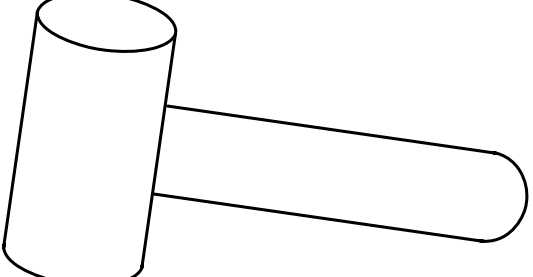
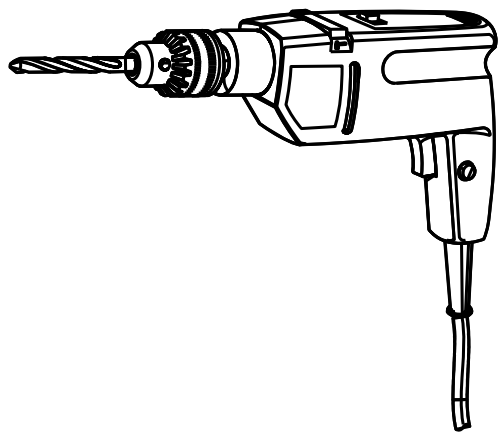
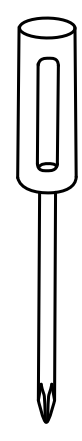
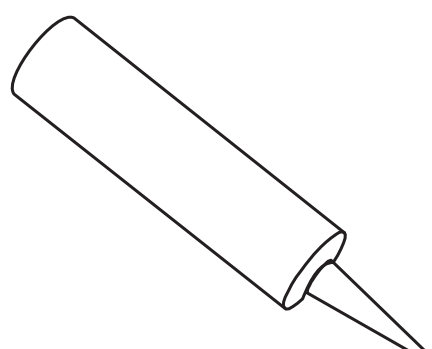
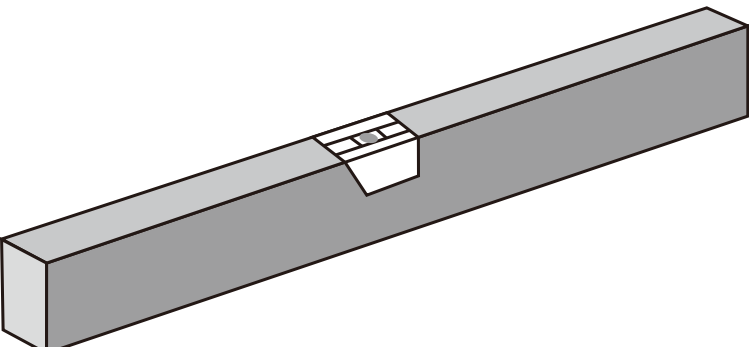
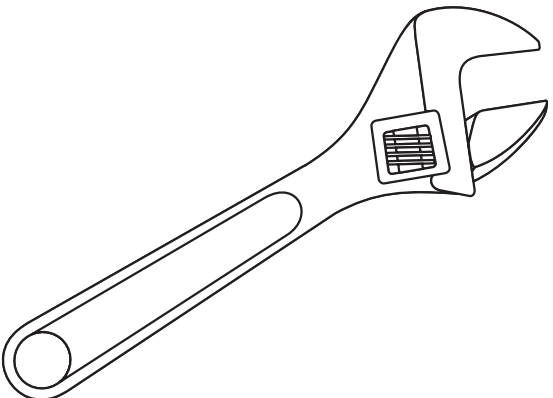
保修卡

说明书

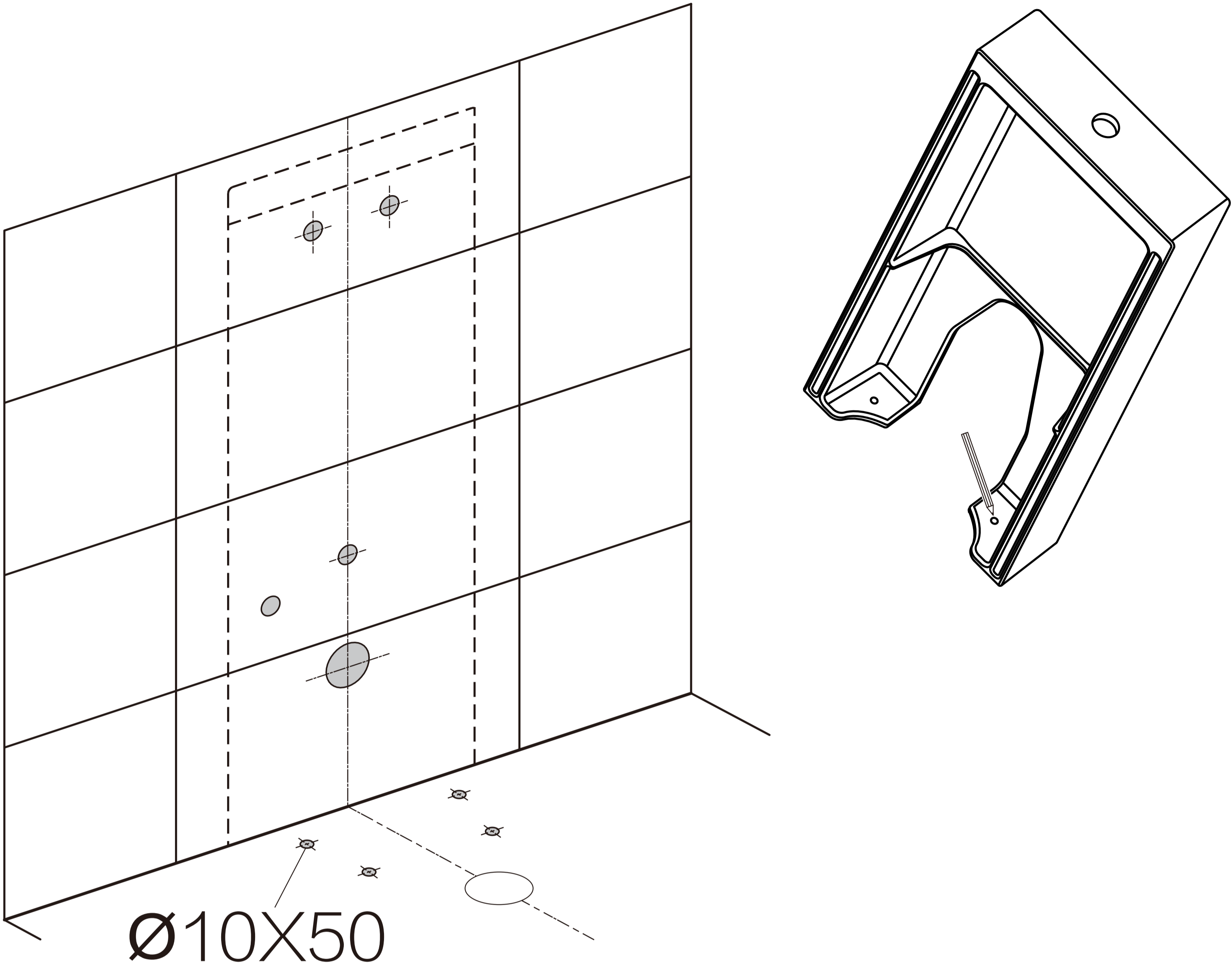
配件

 盖板  安装底座  装饰盖   螺栓   膨胀套	 7字块   螺钉a   垫片a  装饰盖  膨胀套   螺钉b   垫片b
 水箱  按钮  进水管  挂板	  螺栓   膨胀套   垫片
  螺钉  膨胀套  密封圈  压紧垫  密封圈  螺母	 支撑件   螺母   螺栓

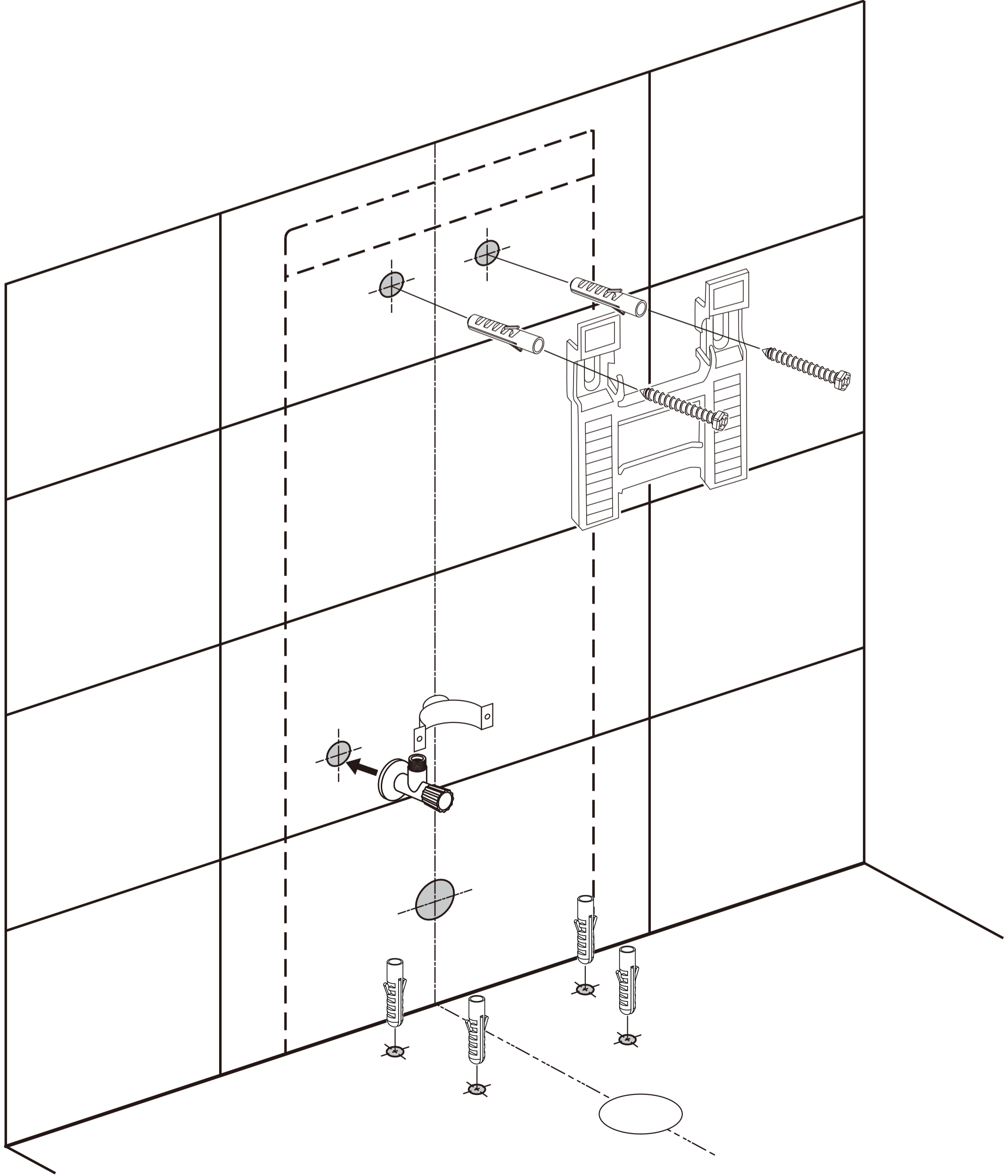
安装必要工具

 卷尺	 笔	 锤子	 冲击钻	 十字螺丝刀	 密封胶
 水平尺	 扳手				

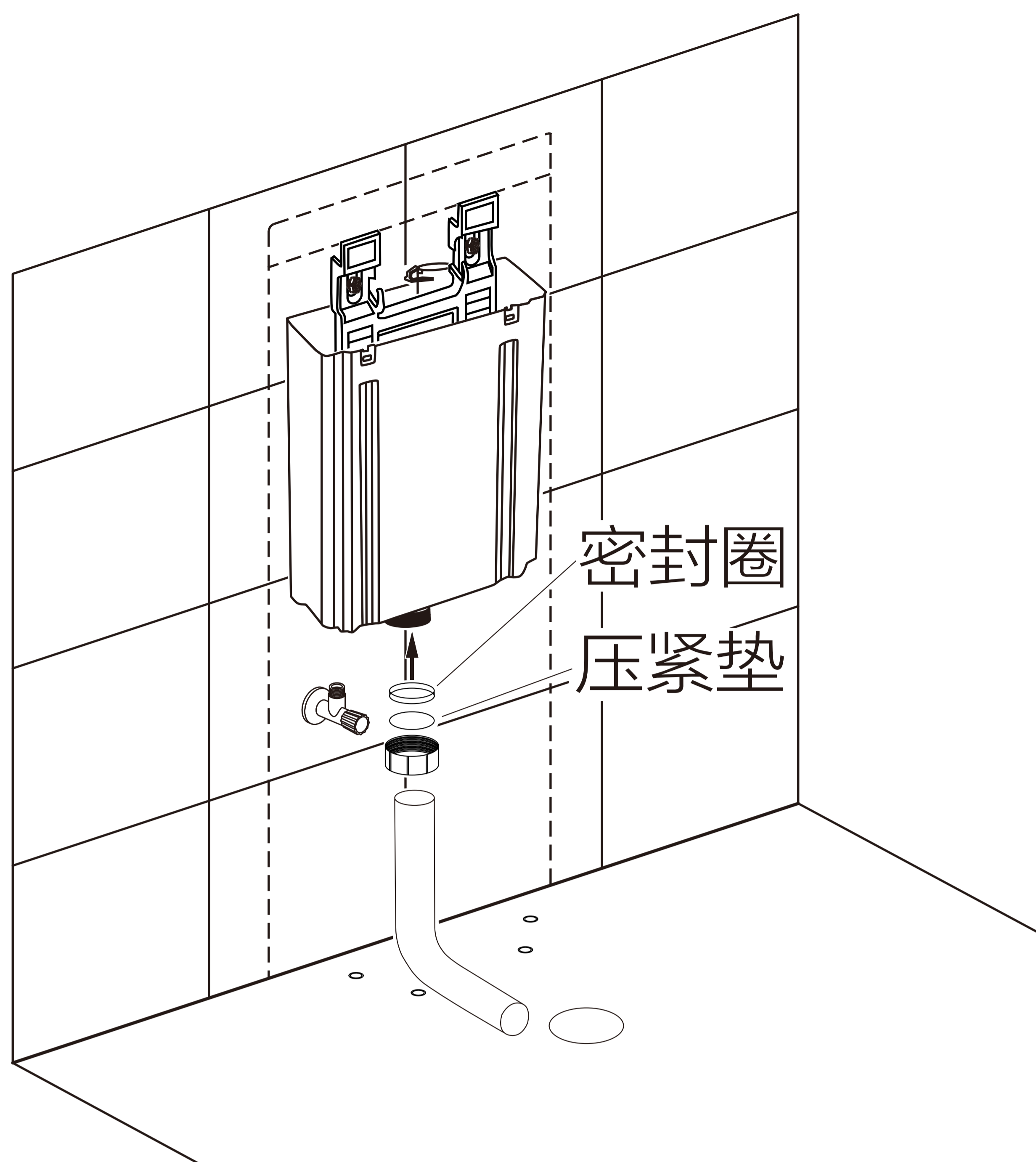
1.首先依照预安装说明，画线钻孔并绘制中心线；然后将高背水箱放置合适安装位置在地面标出地脚安装孔位置。



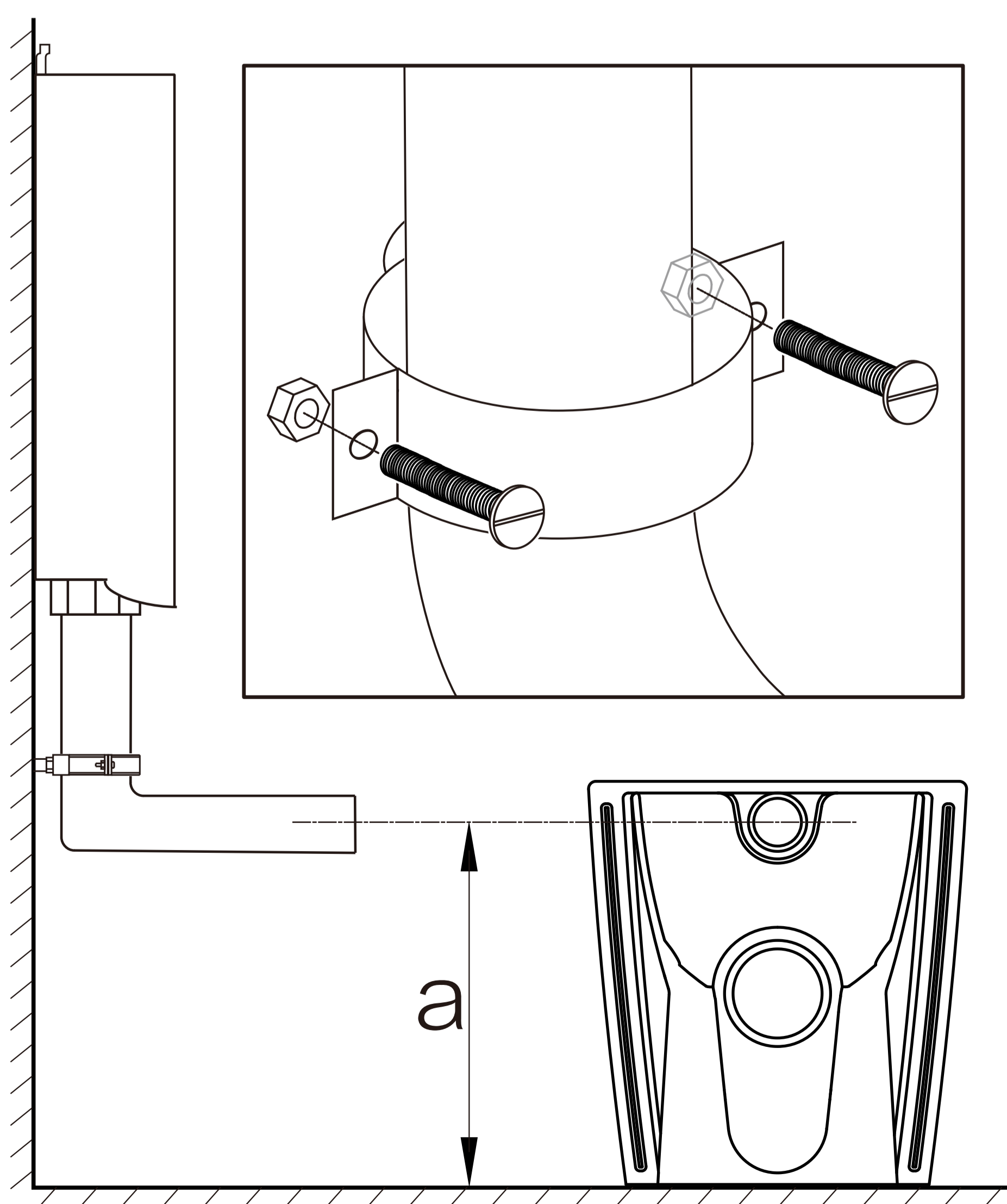
2.如图示，安装水箱固定件，角阀、地脚膨胀套及支撑件。



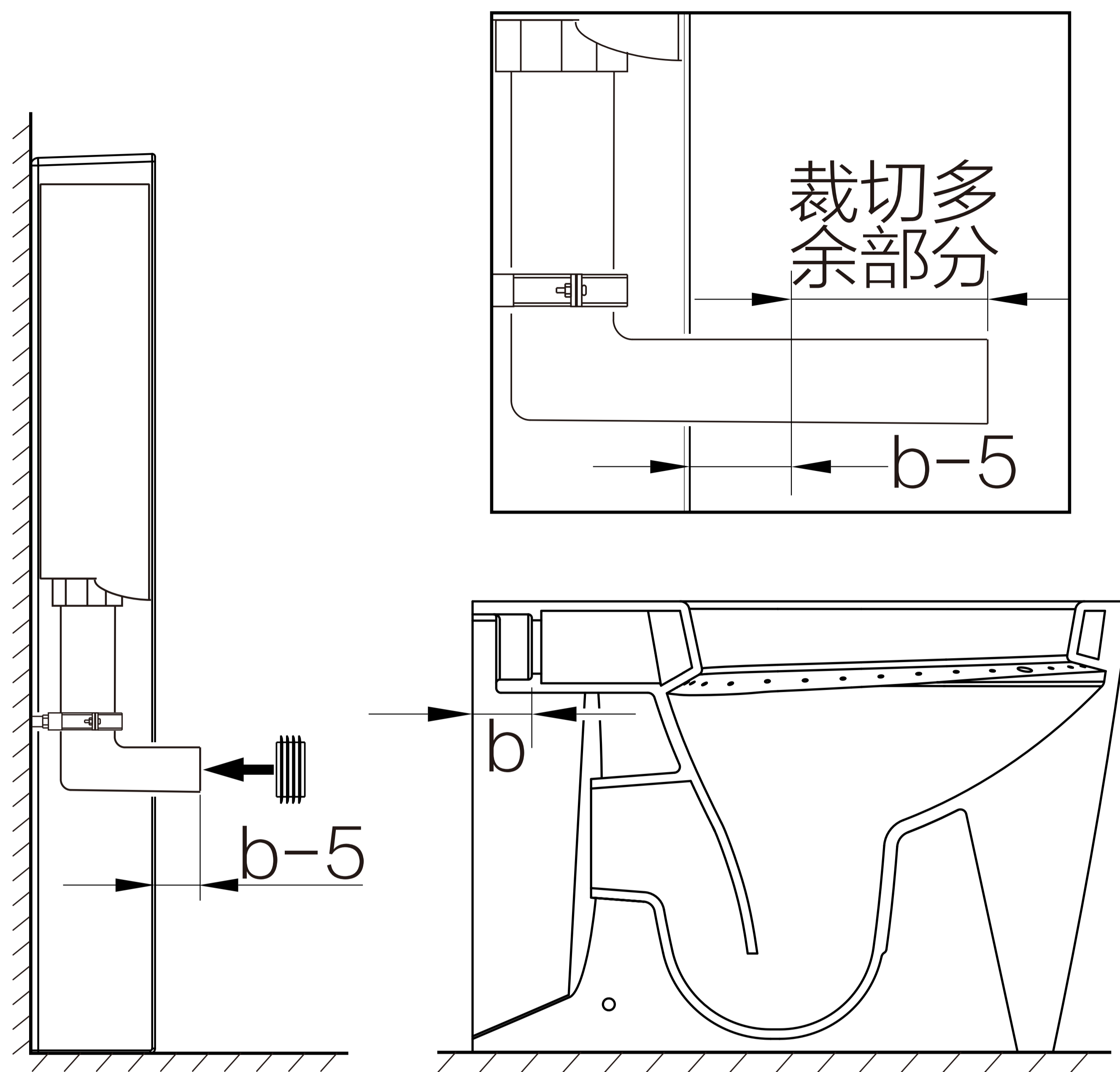
3.安装水箱。



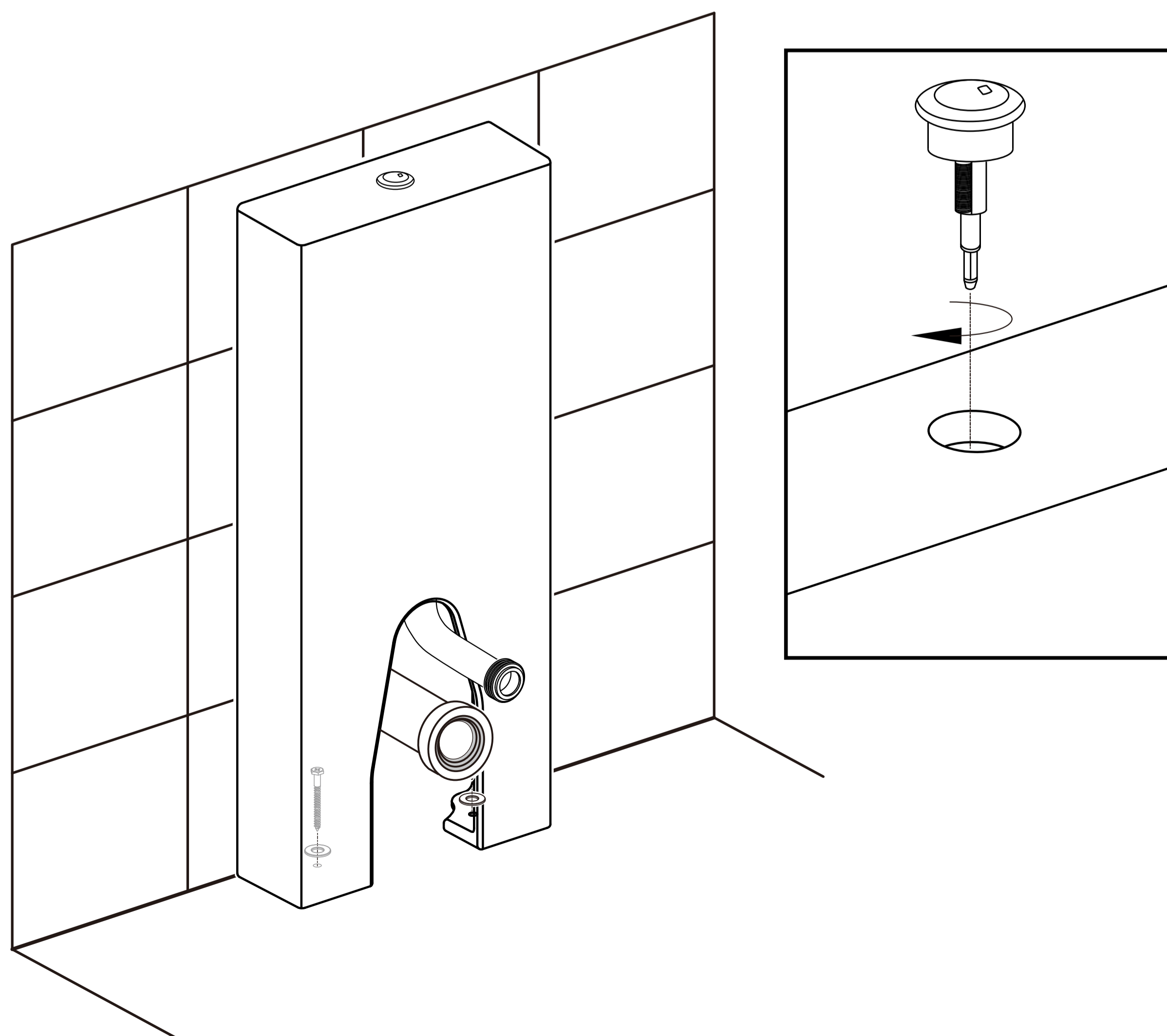
4.调整水箱排水管高度，使其中心与坐便器进水口中心距地面距离相同，然后安装排水管支撑件，适度拧紧螺丝。



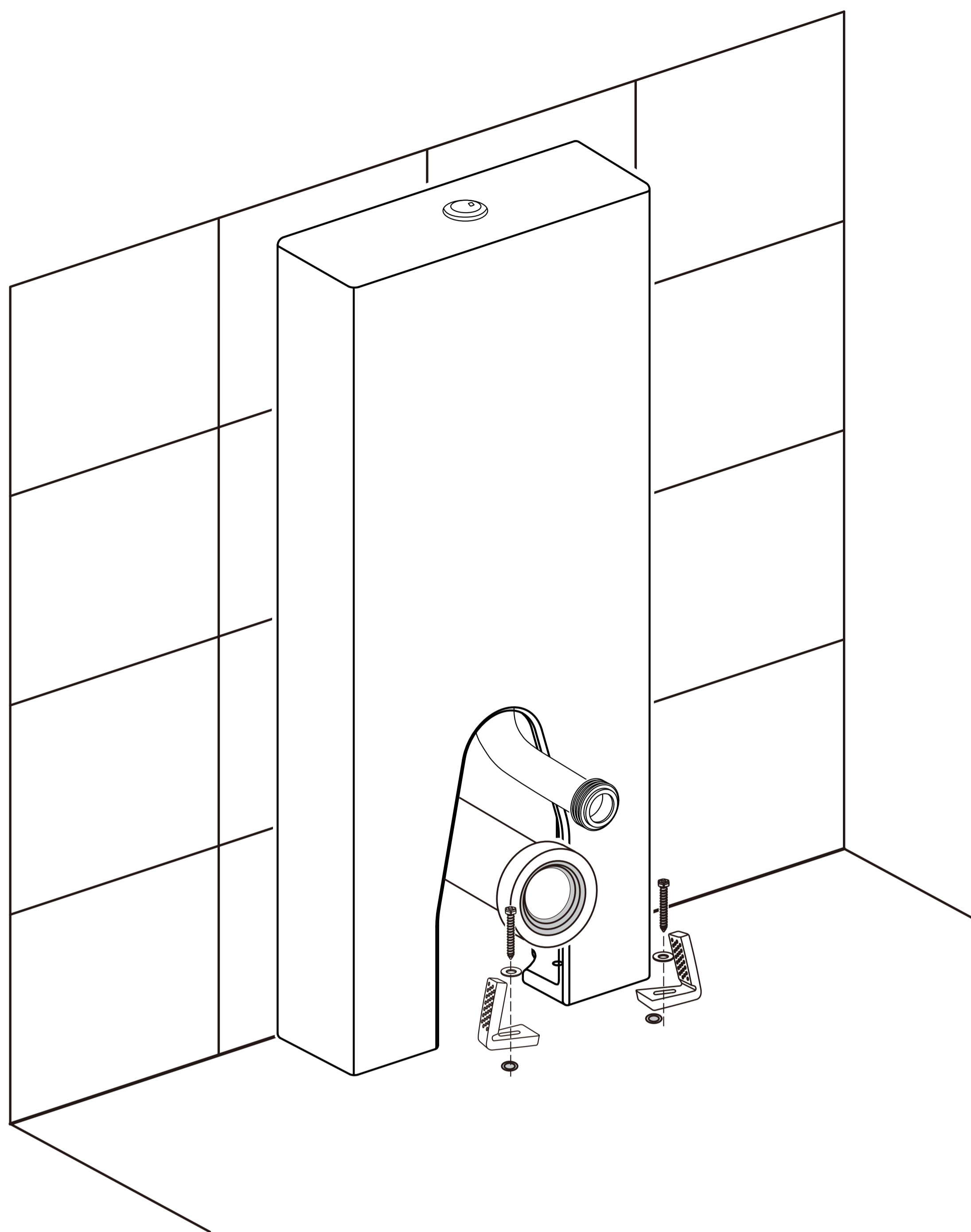
5.将高背水箱放置合适位置，后根据坐便器适当截取水箱进水管长度；移出高背水箱；安装密封圈。



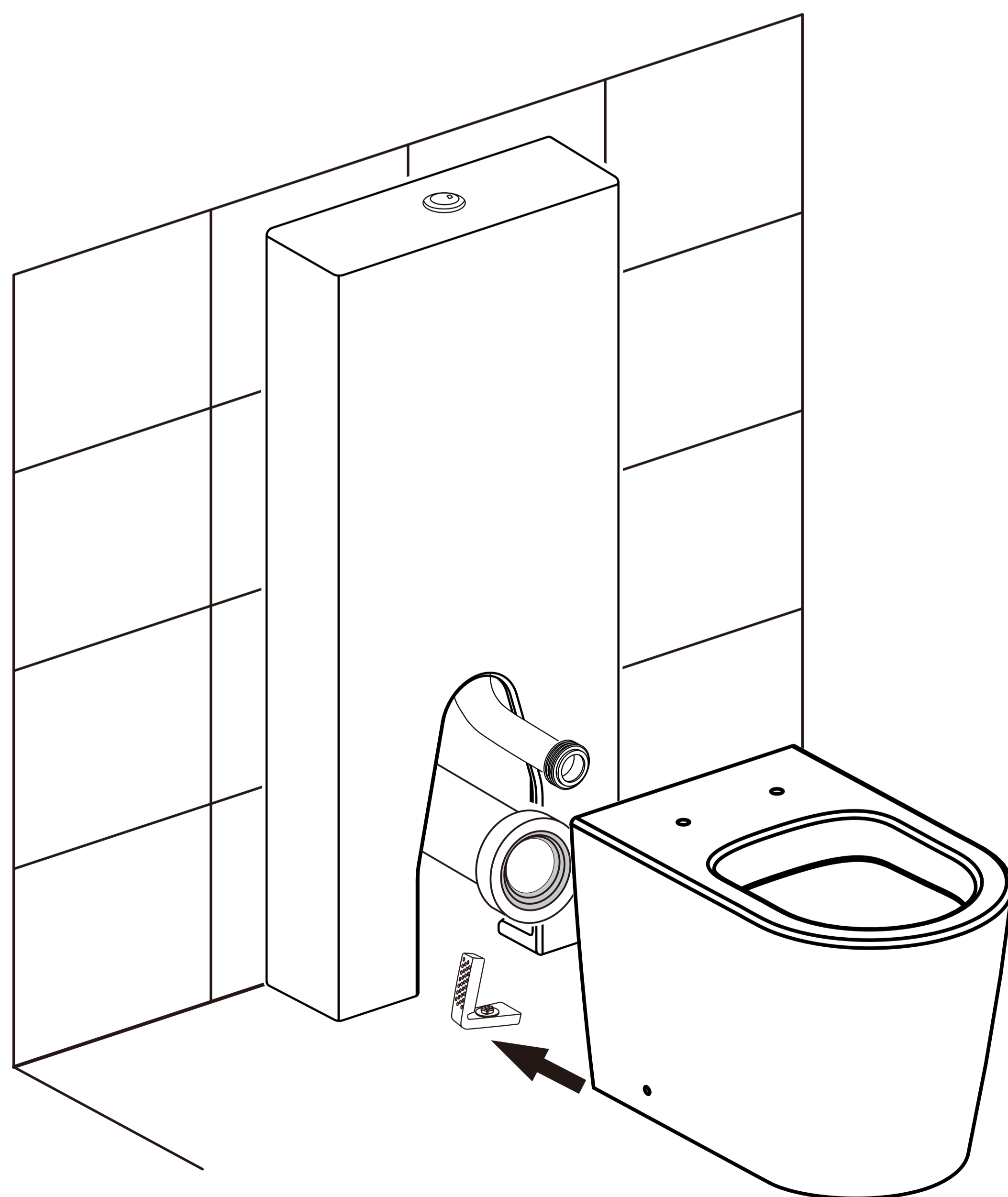
6.将高背水箱抬起，套入塑料水箱挂钩；然后安装地脚螺栓及排污管；最后将按钮通过高背水箱按钮孔旋入水箱排水阀，适当旋紧。(注：安装完成后高背水箱底部需与地面贴合，上部嵌入挂钩内。)



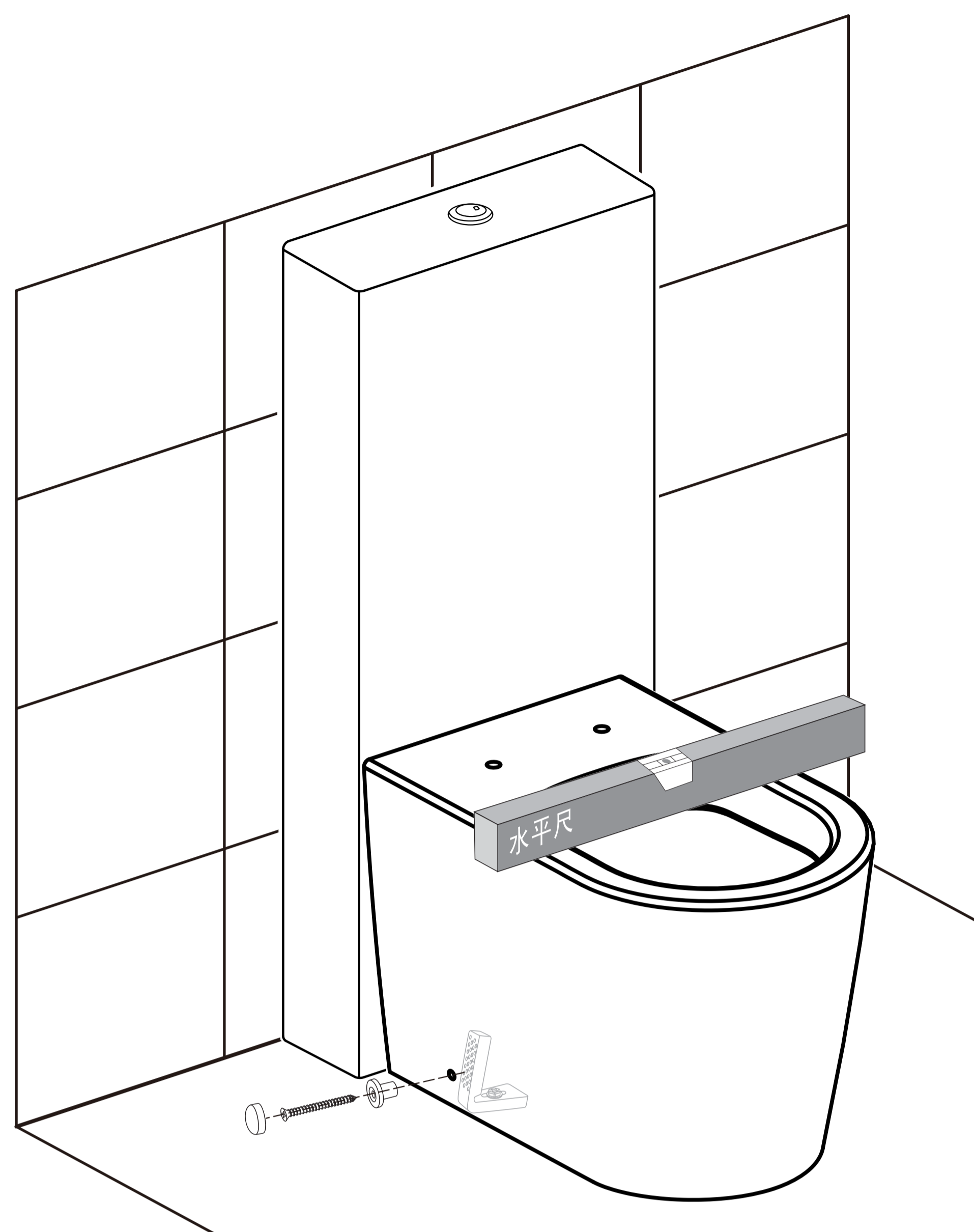
7.固定好脚部安装组件。



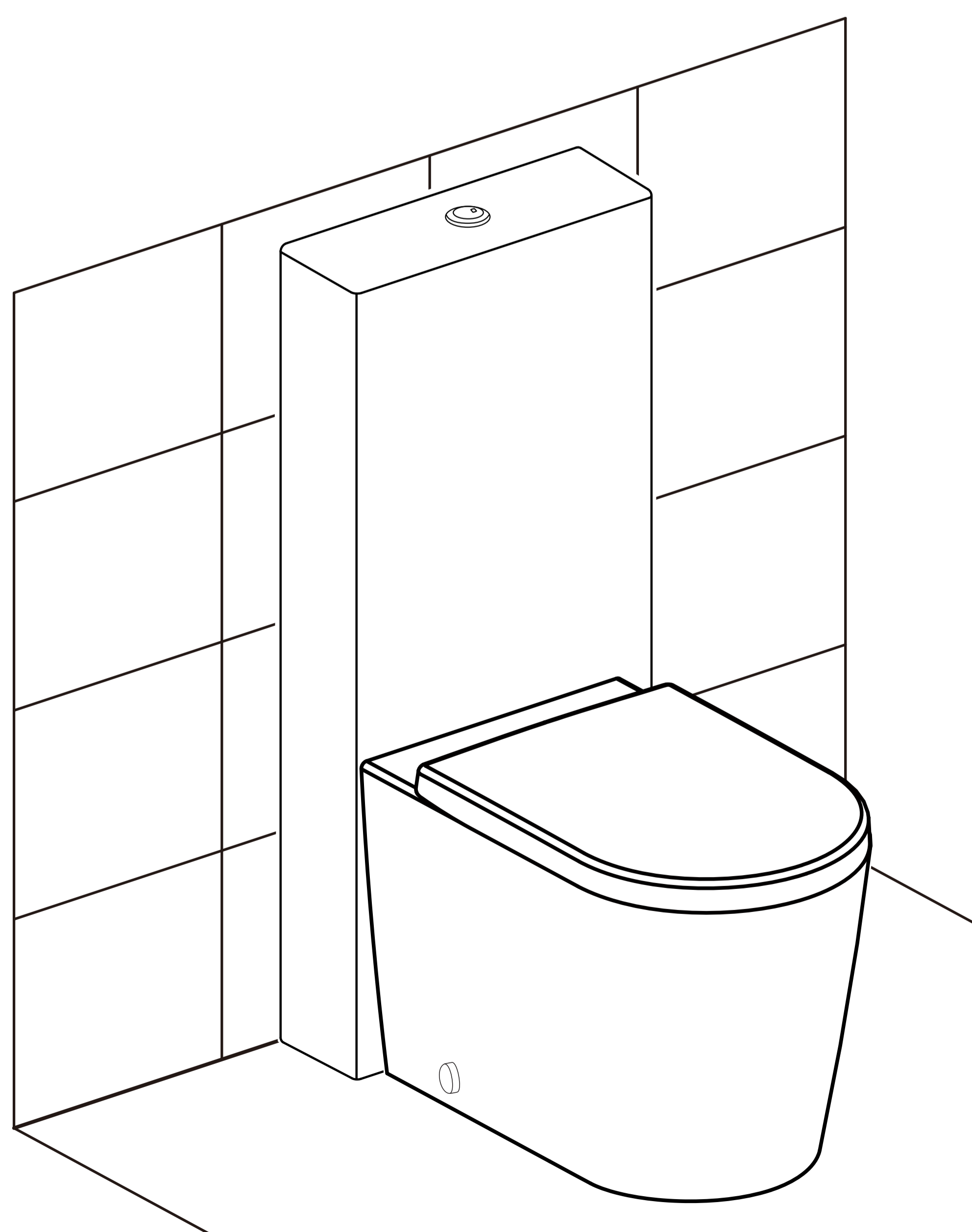
7.把坐便器往高背水箱靠拢，使进水管插入坐便器进水口、排污管套住坐便器排污口。



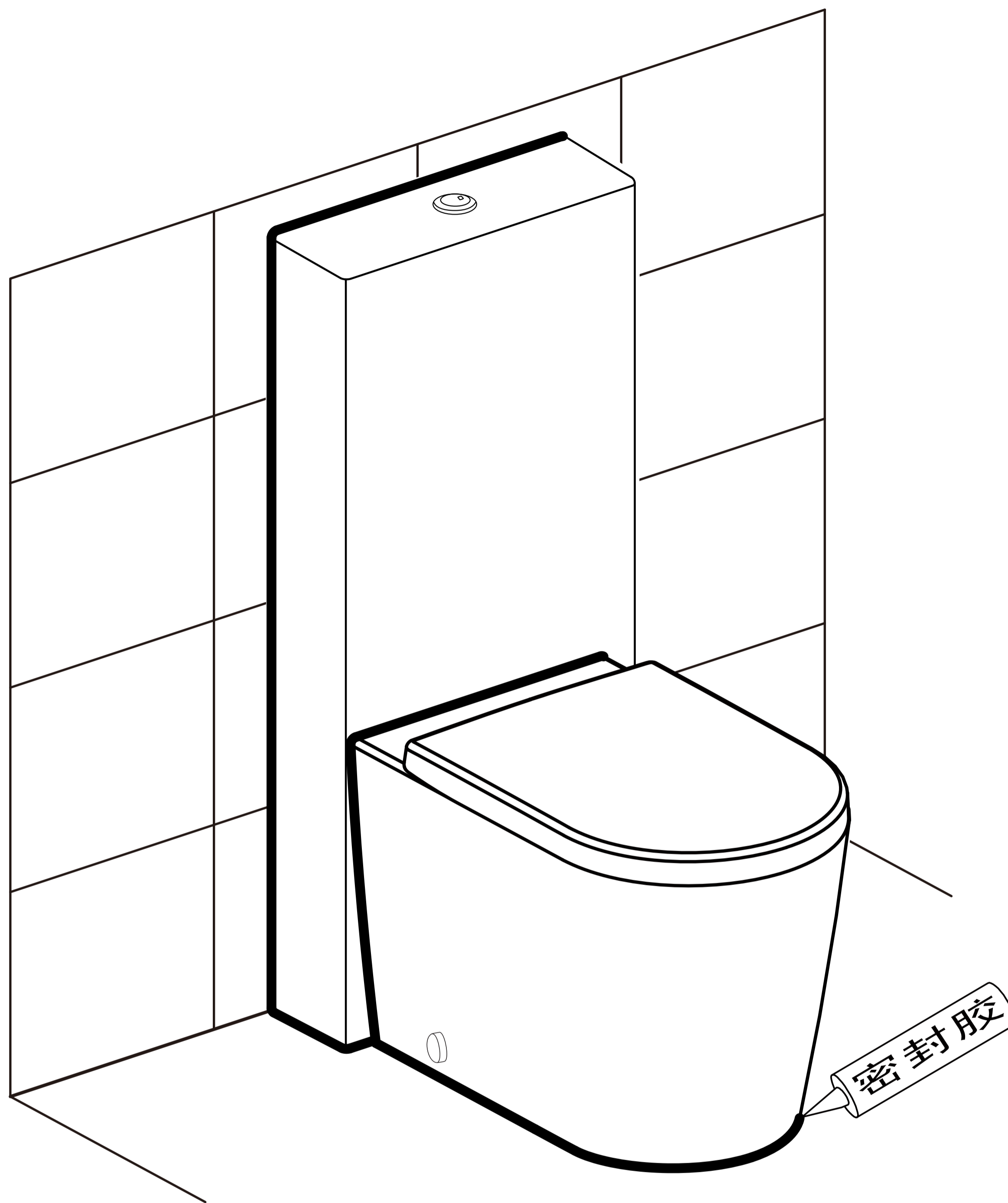
9.在坐便器座圈处放置水平尺，将坐便器调校至水平；用固定螺钉垫上垫圈，穿过坐便器固定孔，旋进7字块，适当旋紧，盖上装饰帽，两边相同。



10.参照坐便器盖板安装说明书安装盖板。



11. 安装完成后，打胶。



温馨提示：

坐便器安装完成后禁止立即使用，等防霉密封胶凝固后，方可使用。

保持坐便器周围地面的干燥，24小时内不能让坐便器接触水，以免影响防霉密封胶的作用。