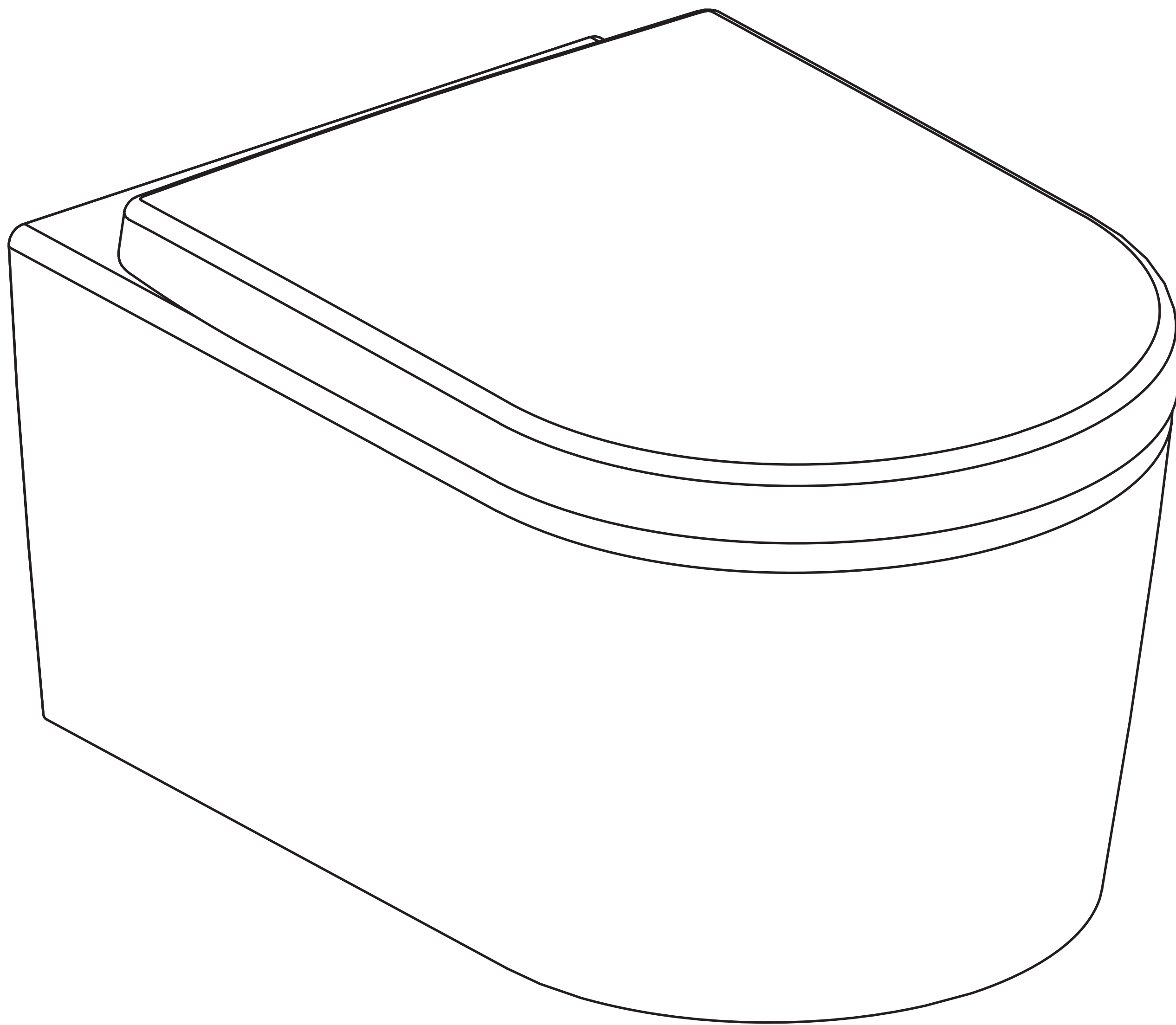


# 包装清单



## 附件

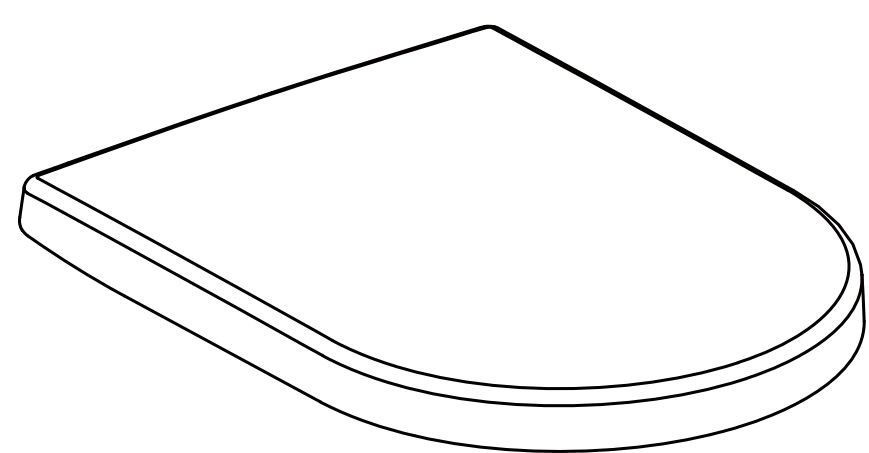
合格证

装箱清单

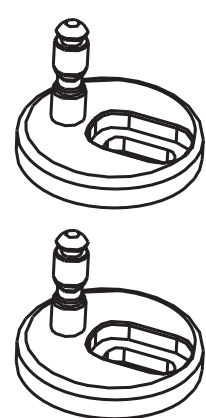
保修卡

说明书

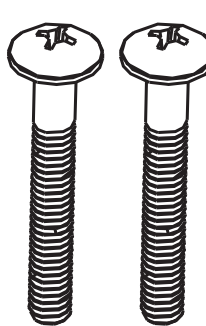
# 配件



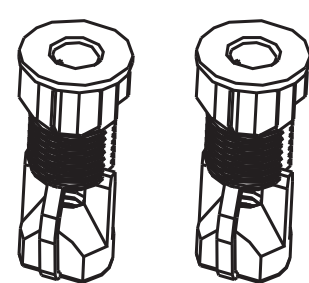
盖板



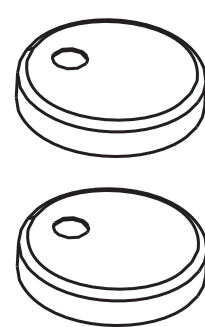
安装底座



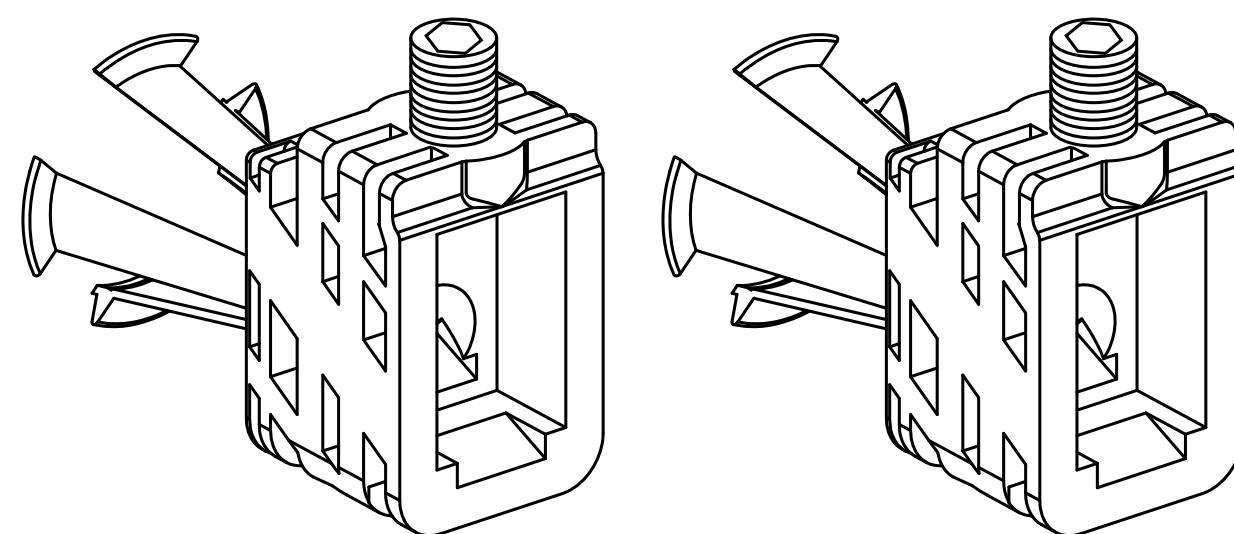
螺栓



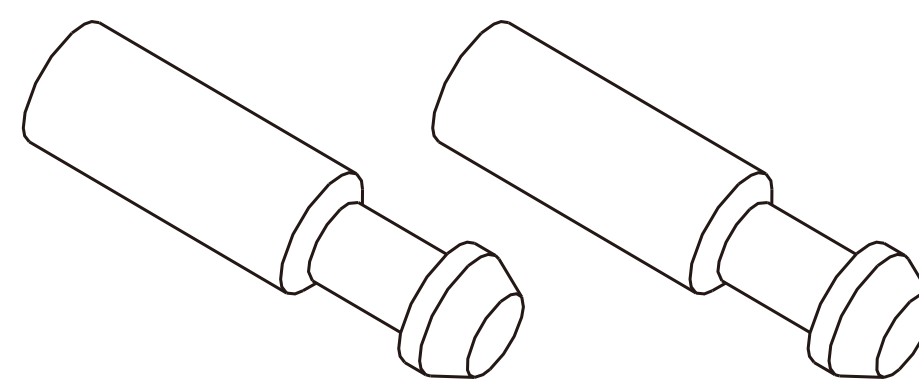
膨胀套



装饰盖

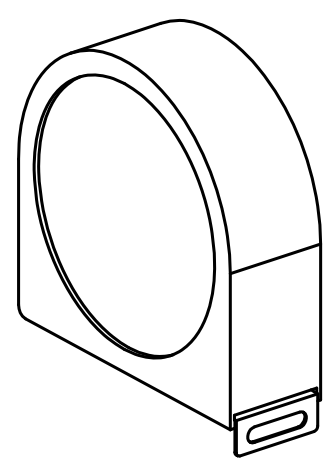


锁紧器

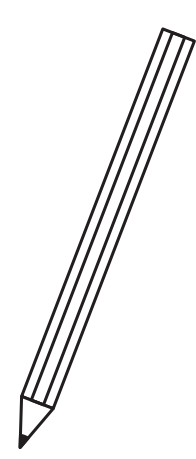


锁紧插销

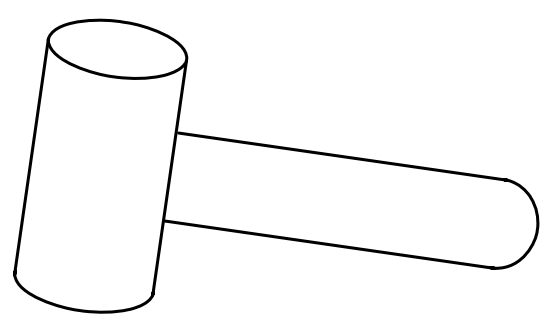
# 安装必要工具



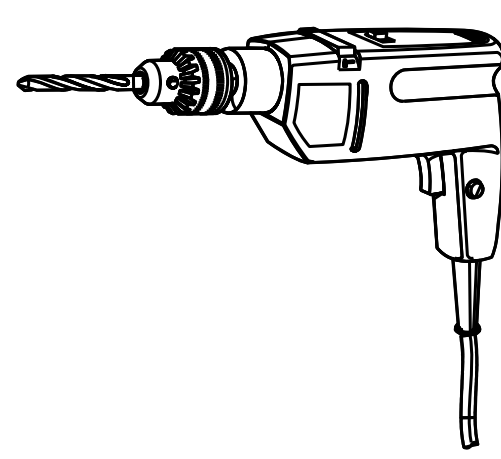
卷尺



笔



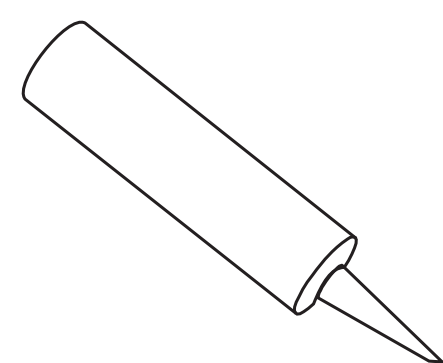
锤子



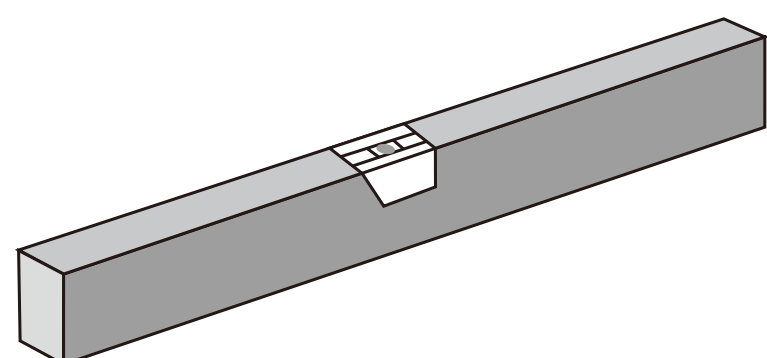
冲击钻



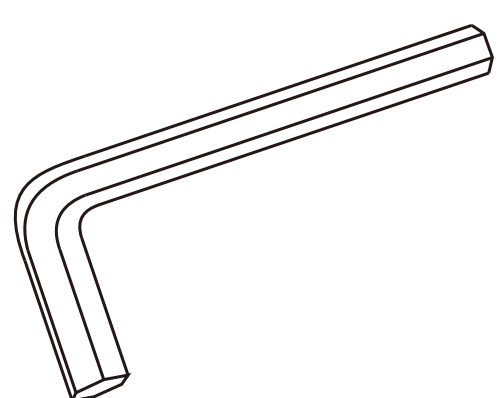
十字螺丝刀



密封胶

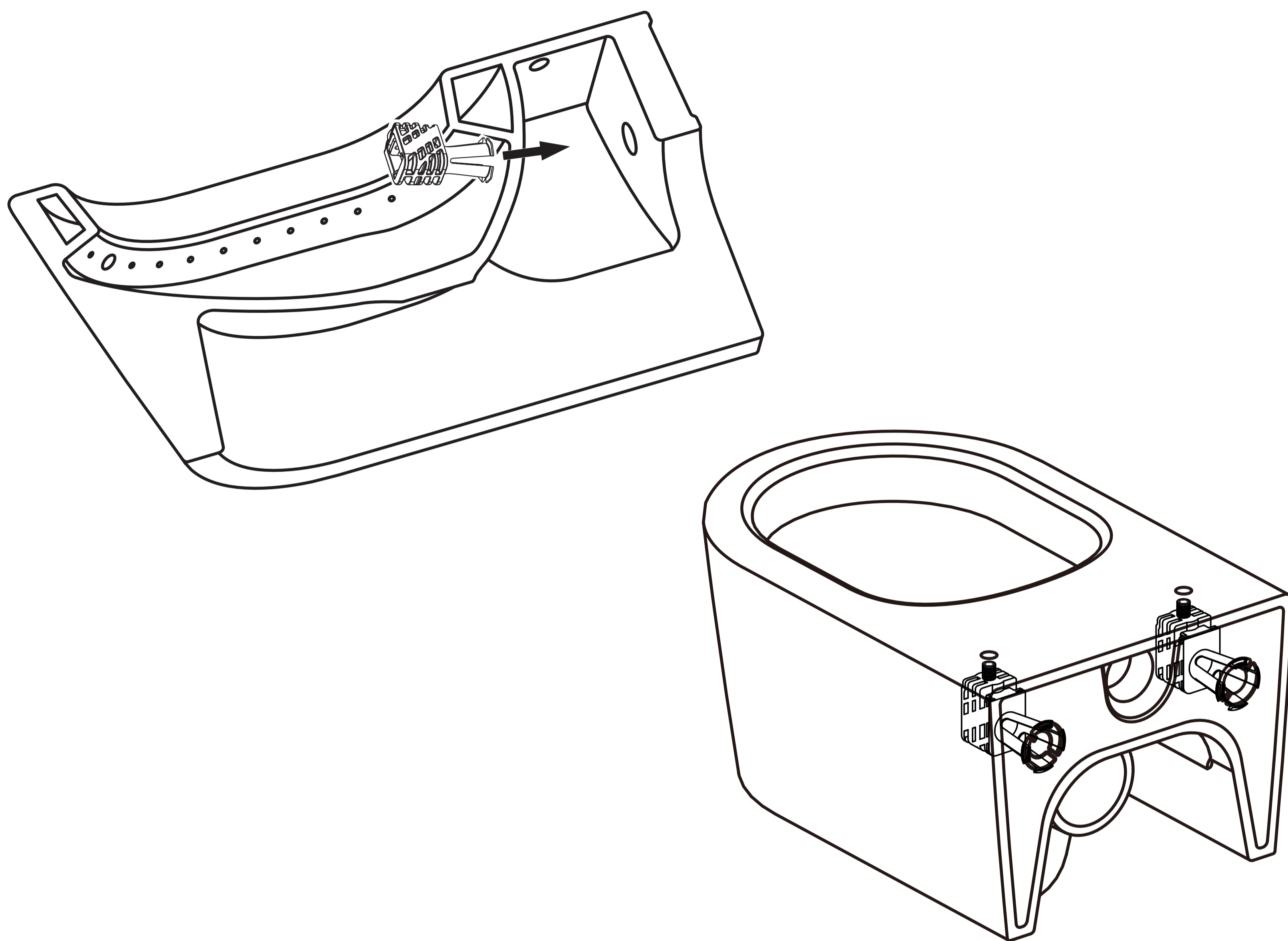


水平尺

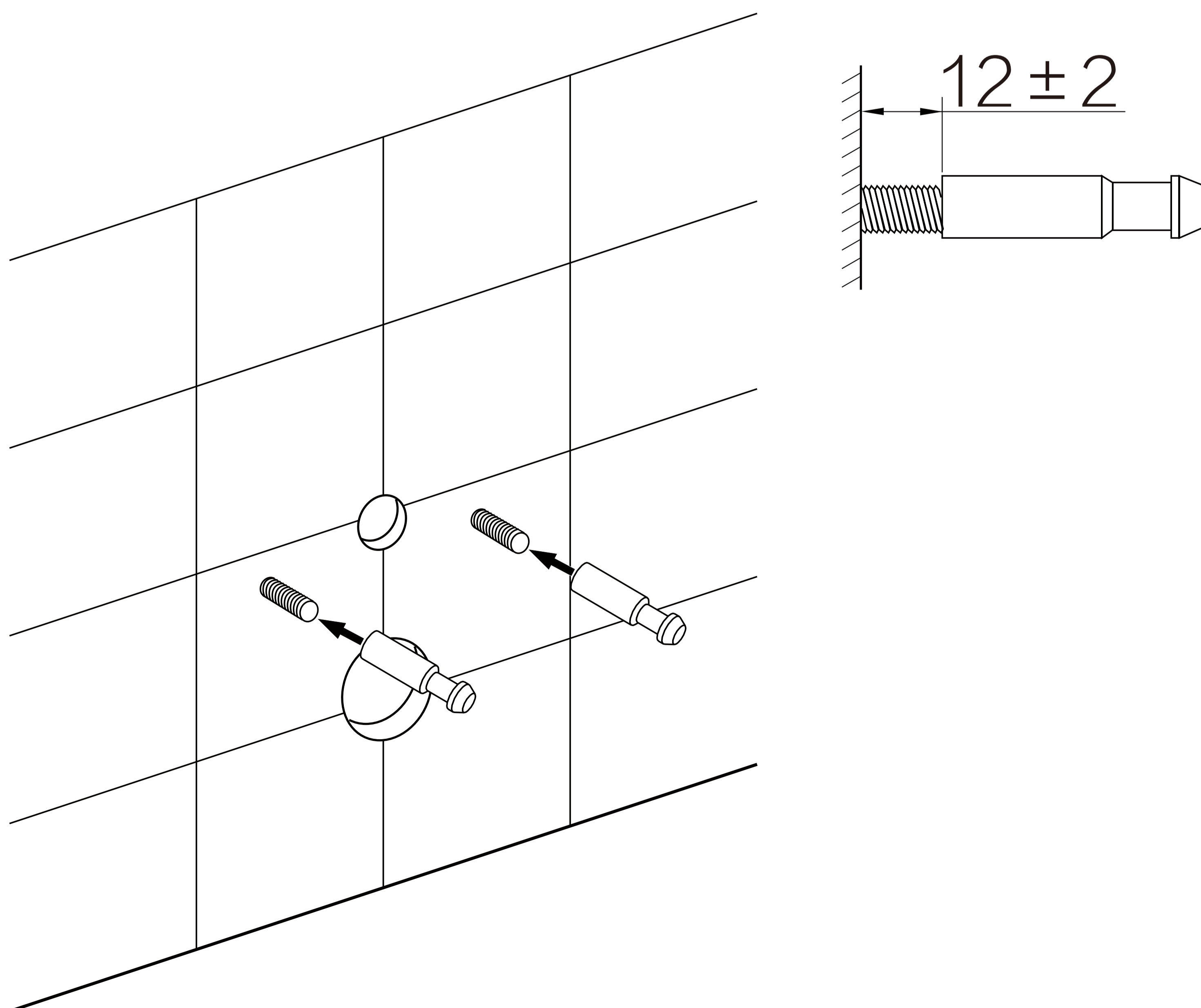


六菱扳手

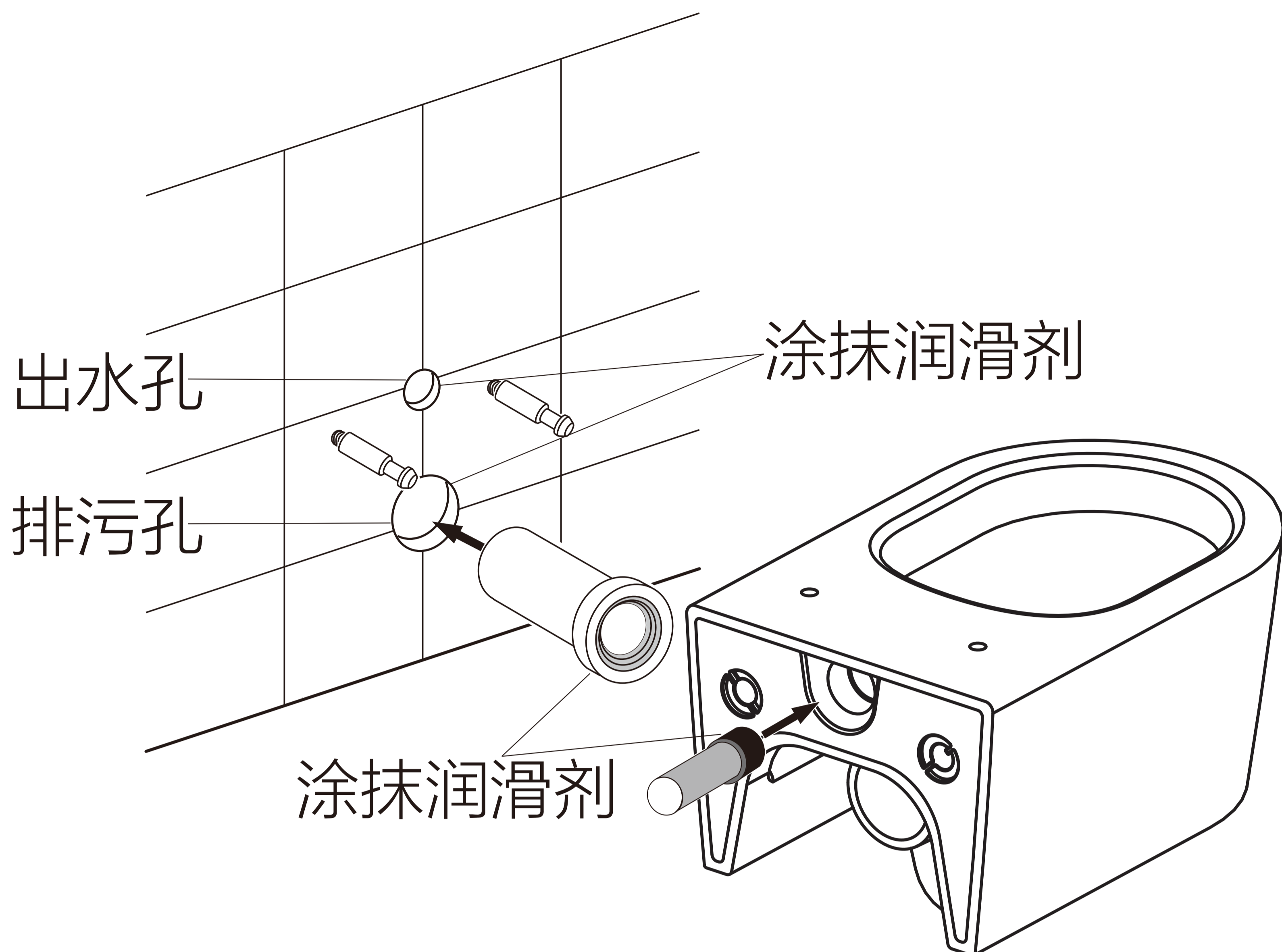
1.将锁紧器塞入挂墙坐便器安装孔内，然后从盖板安装孔可以看到锁紧器锁紧槽。



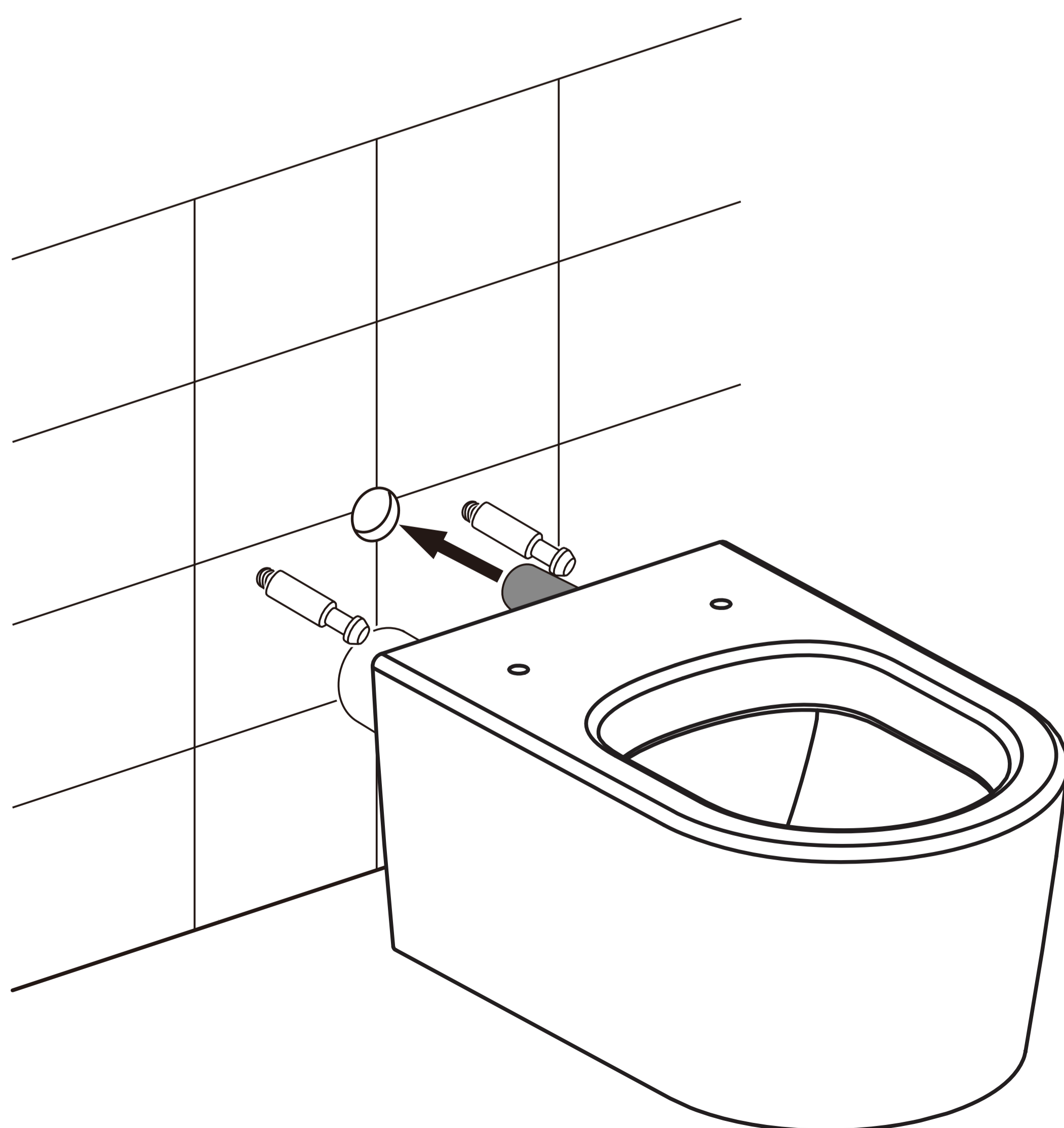
2.先依照选定的入墙水箱之说明书安装好架体及完成墙面，旋入锁紧插销。



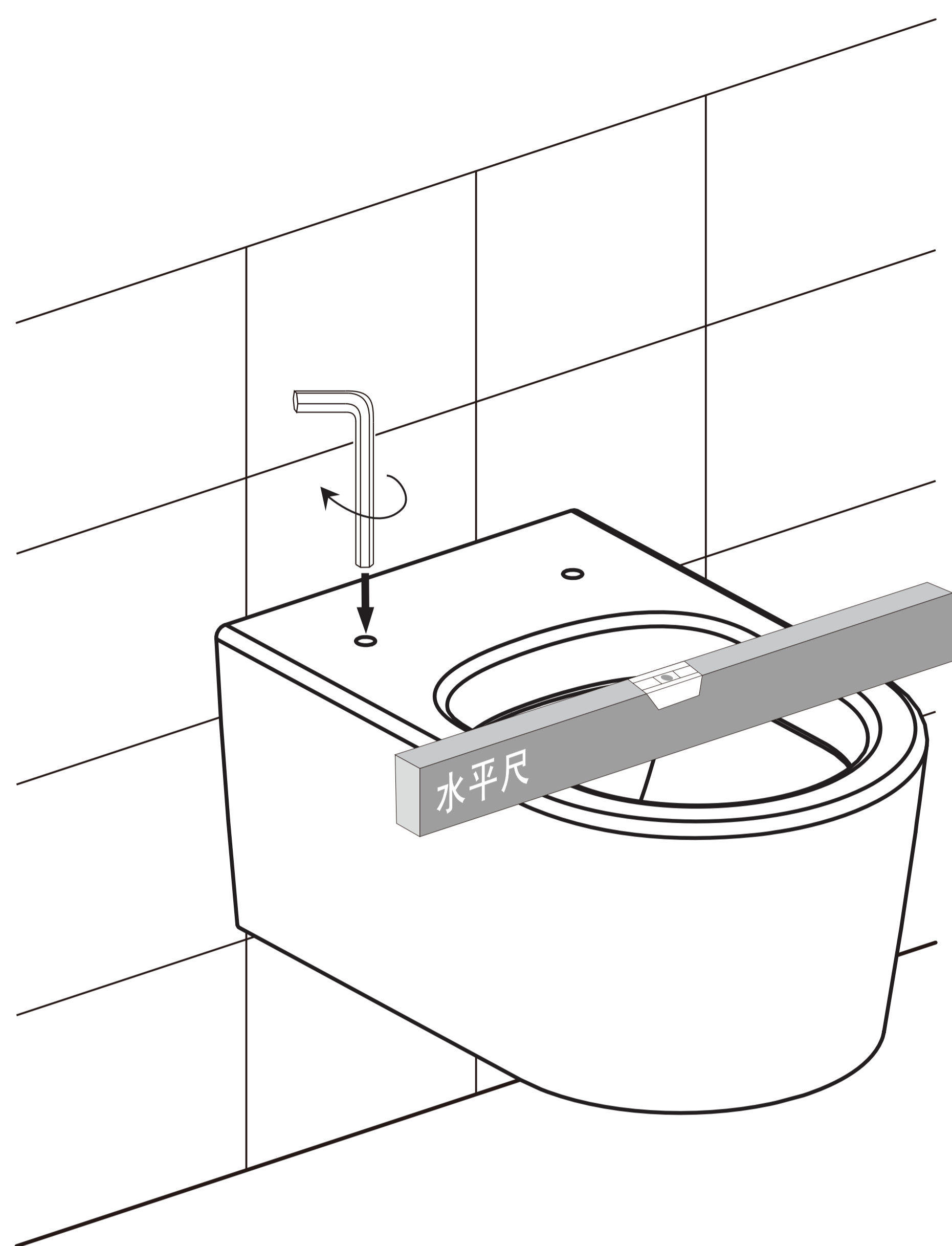
3.参考入墙水箱中的安装说明书，裁剪好进水管及排污管的长度，然后将进水管插入坐便器进水孔内，排污管插入墙体排污孔中。



4.抬起坐便器往墙体靠拢，使进水管插入墙体出水口、锁紧器插销插入坐便器安装孔内、墙体排污管套住坐便器排污管。



5.保持对坐便器往墙体推托的动作，然后用六角扳手通过盖板安装孔，将锁紧器稍微旋紧，调整水平，最后旋紧。



6.参照坐便器盖板安装说明书安装盖板。



7.安装完成后，在坐便器靠墙周边涂上密封胶。

