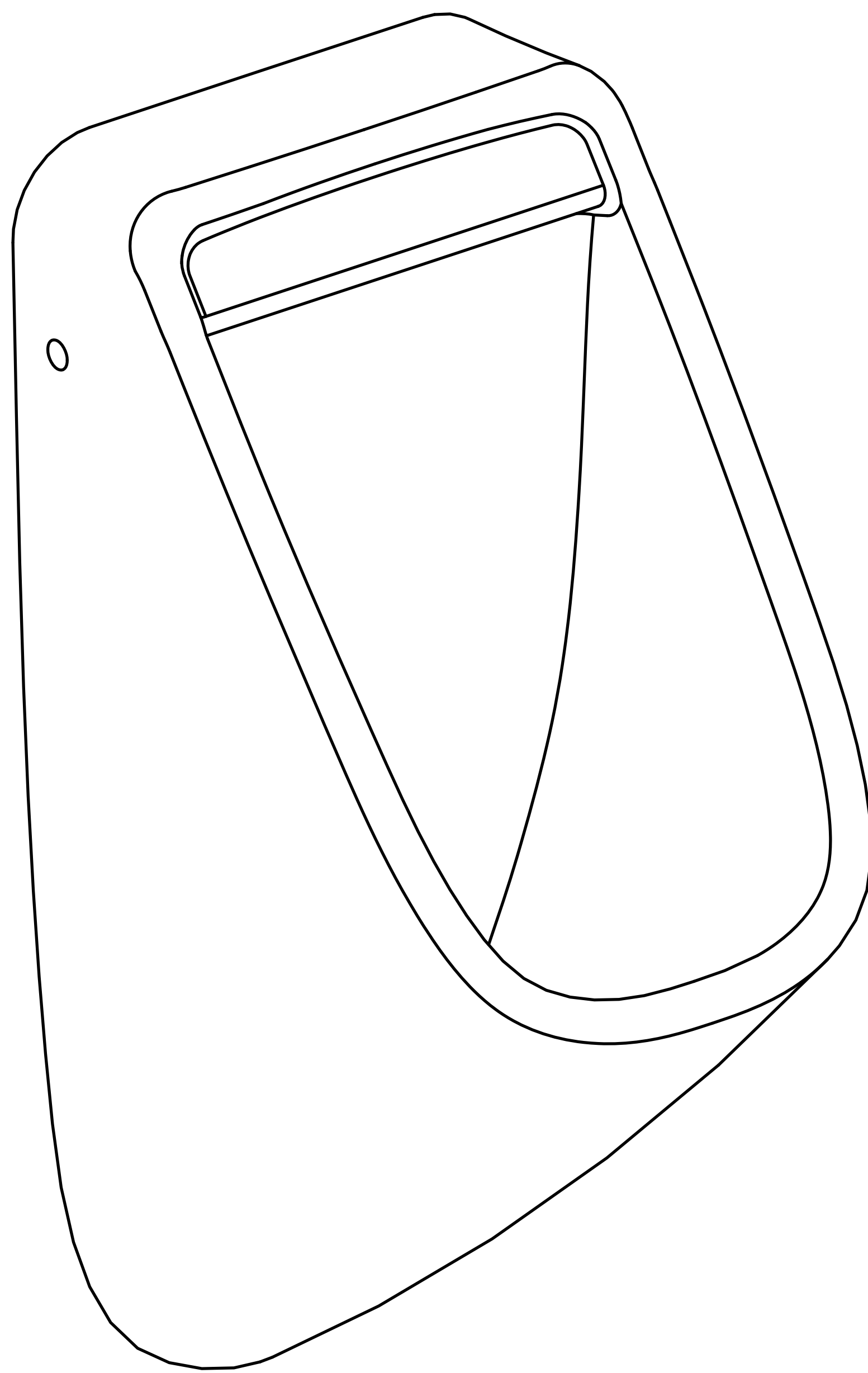


# 包装清单



# 附件

合格证

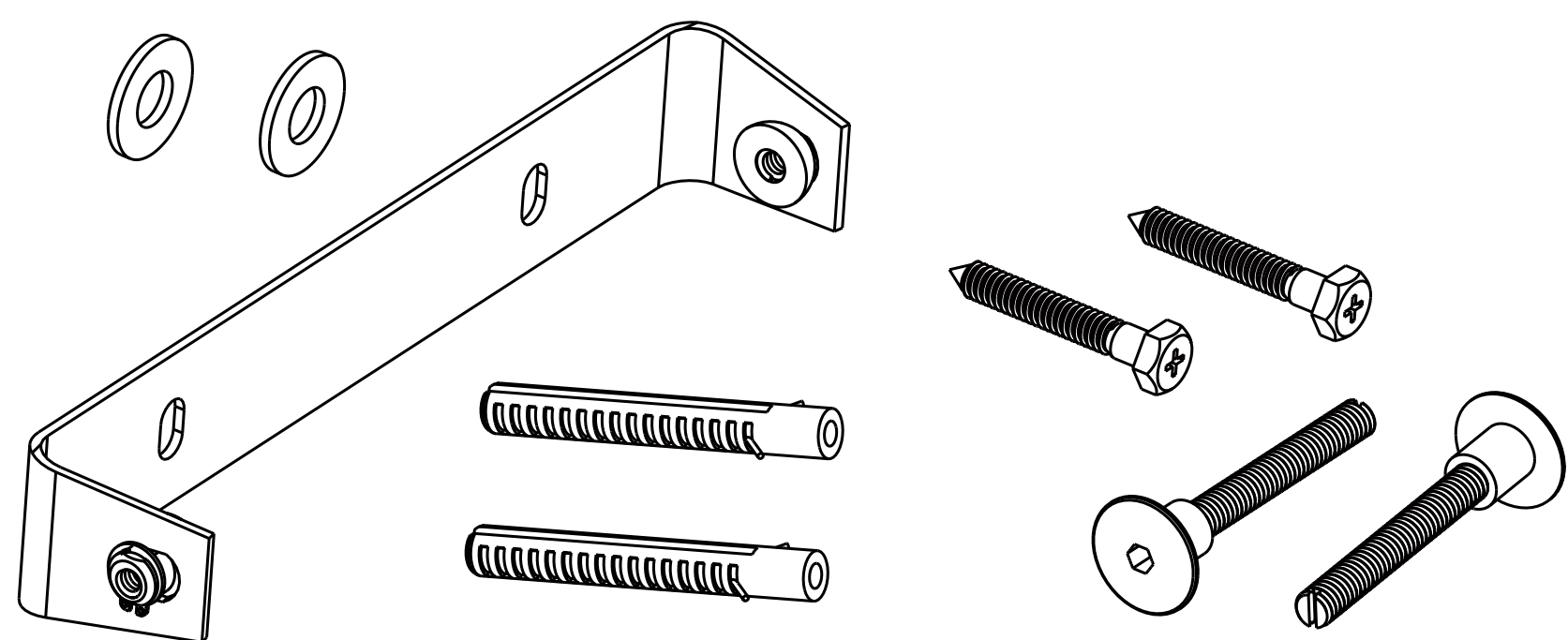
装箱清单

保修卡

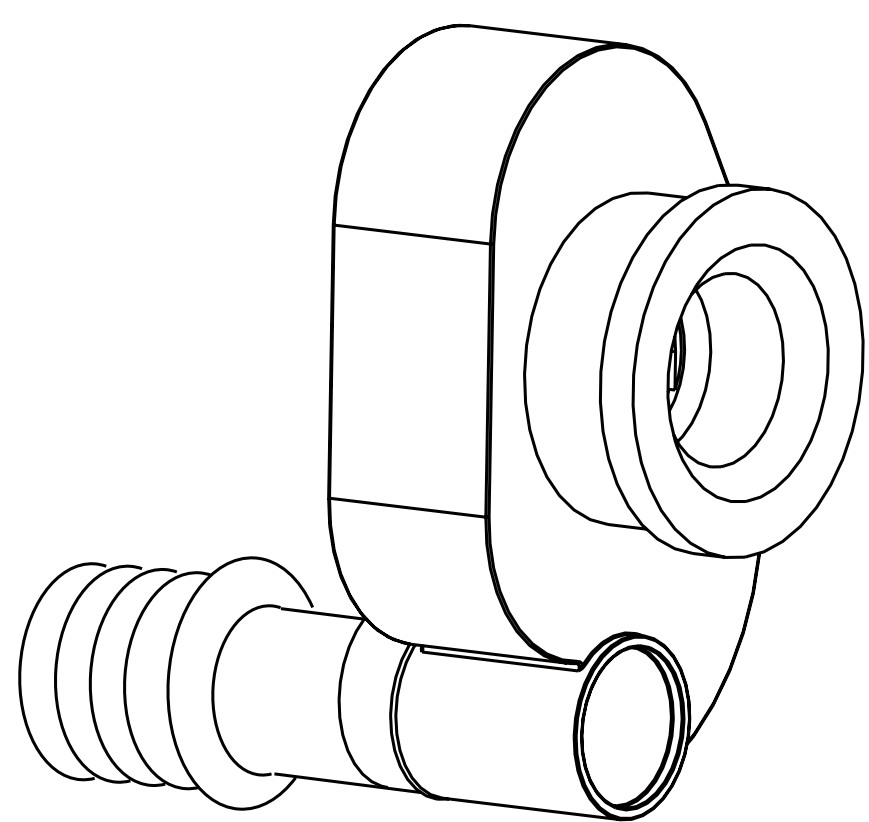
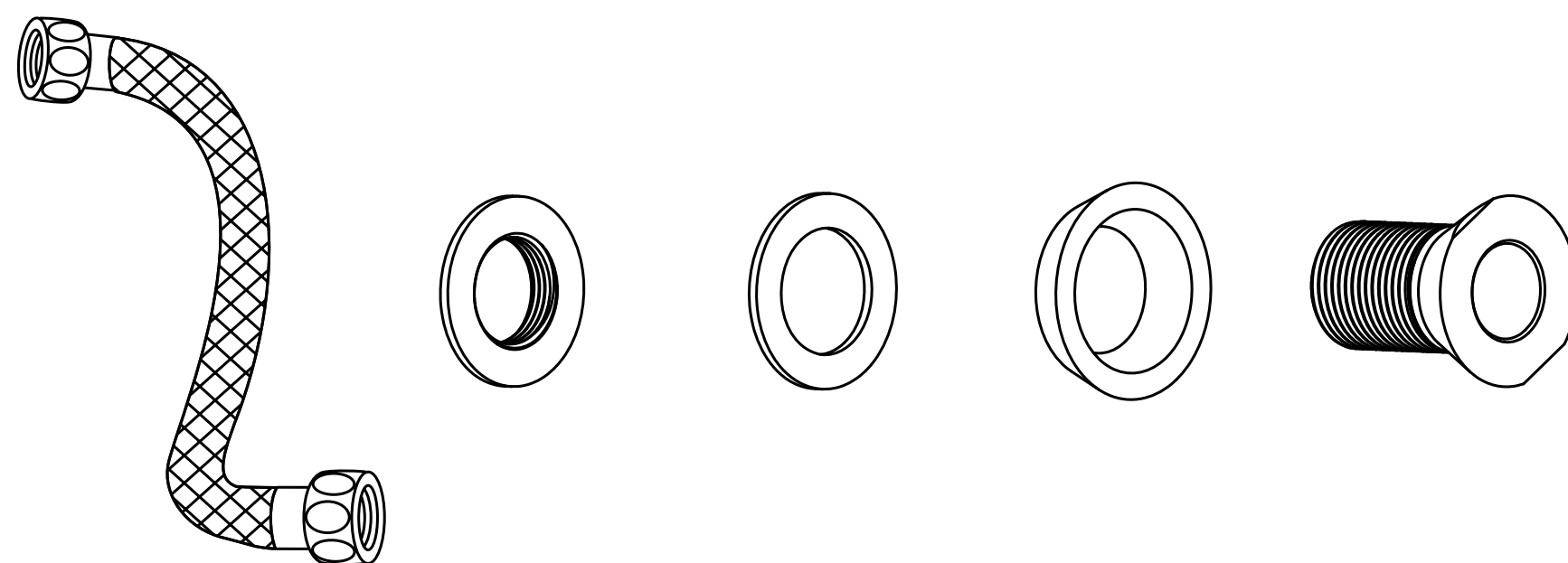
说明书

# 配件

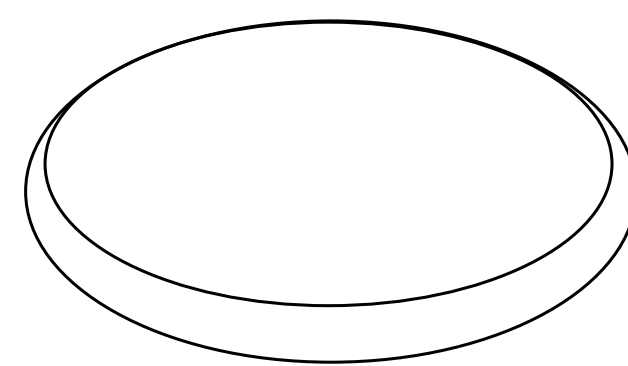
## 挂墙板组件



## 喷嘴组件

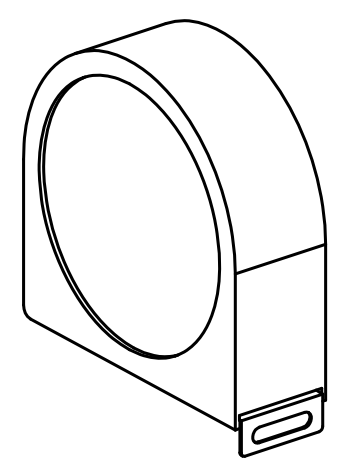


## 排污管

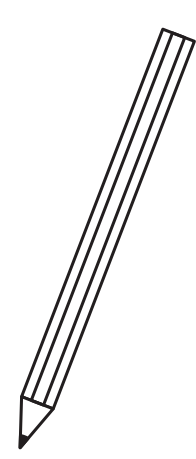


## 陶瓷装饰盖

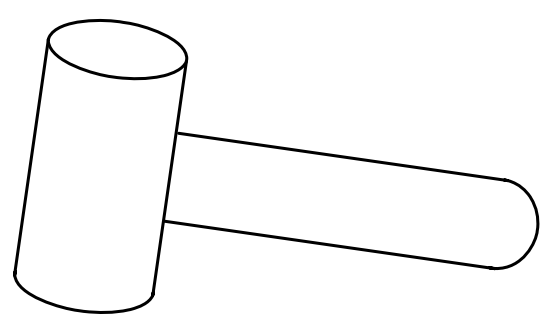
# 安装必要工具



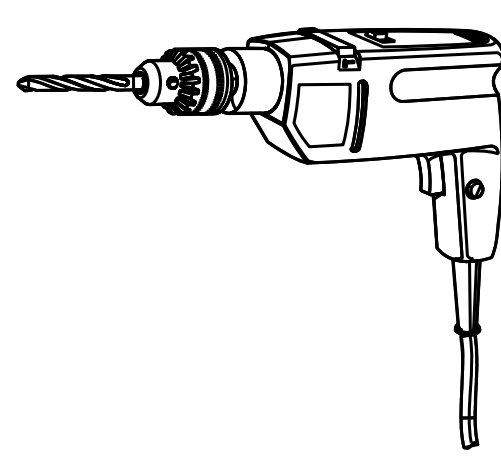
## 卷尺



## 笔



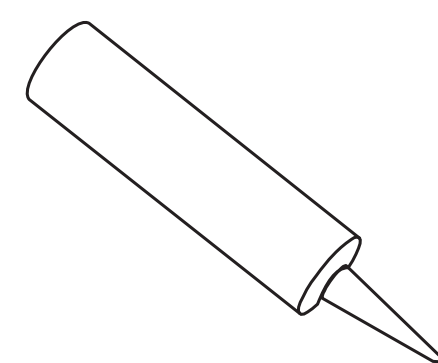
## 锤子



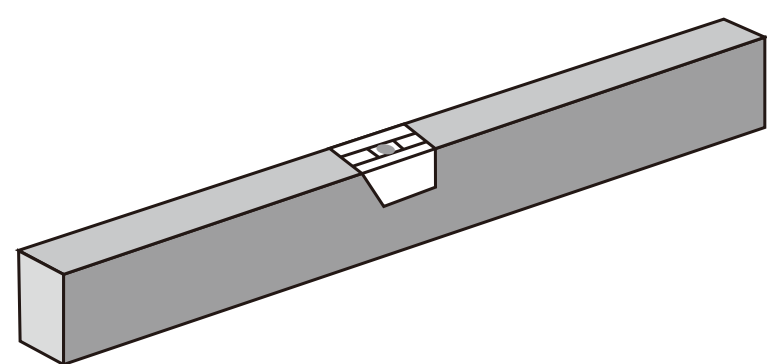
## 冲击钻



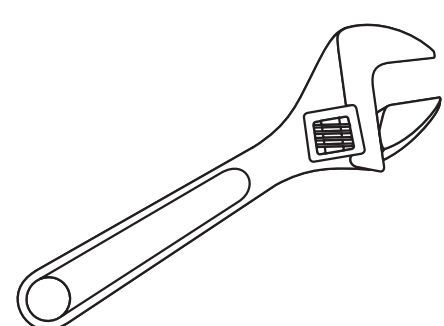
## 十字螺丝刀



## 密封胶

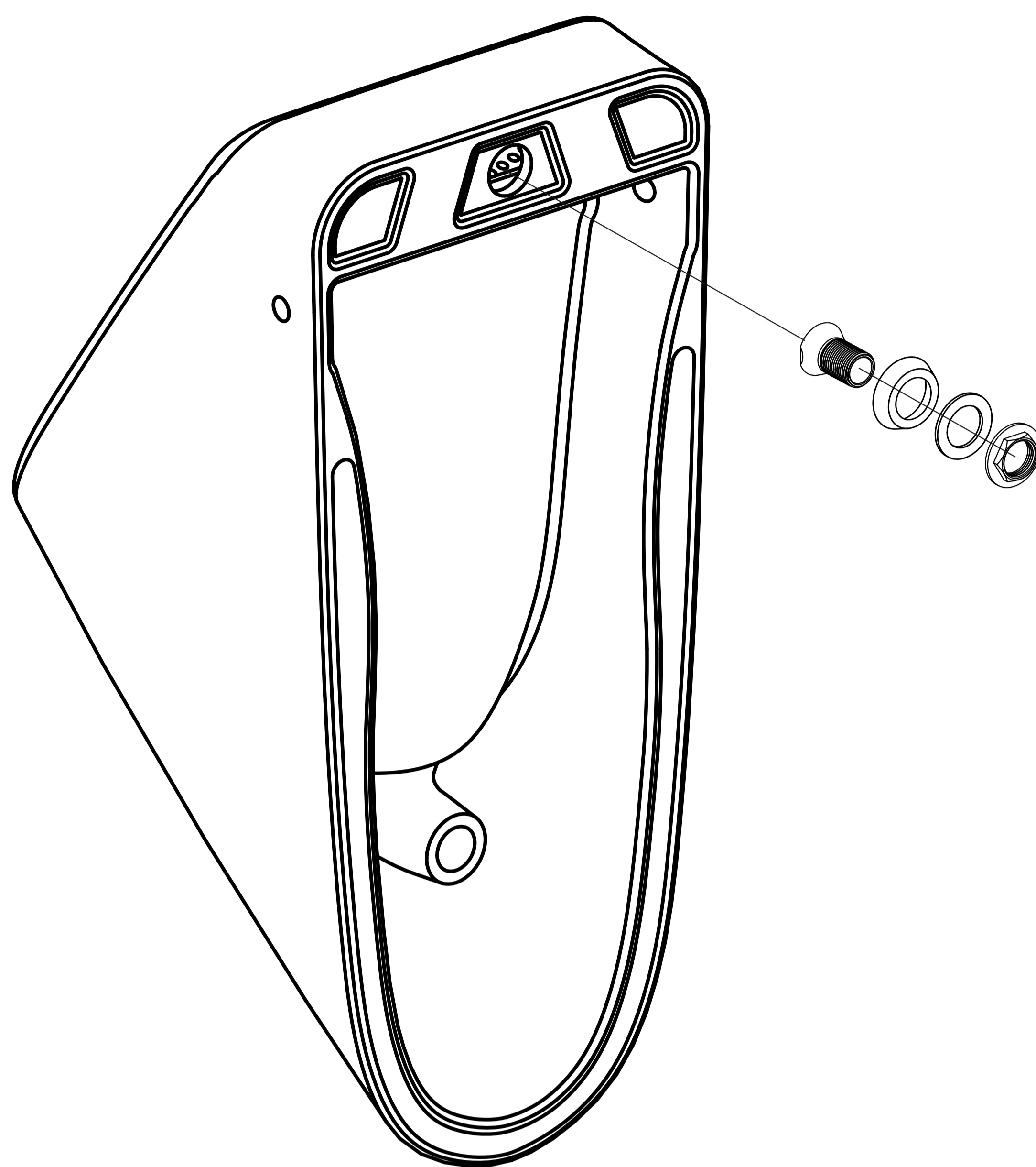


## 水平尺

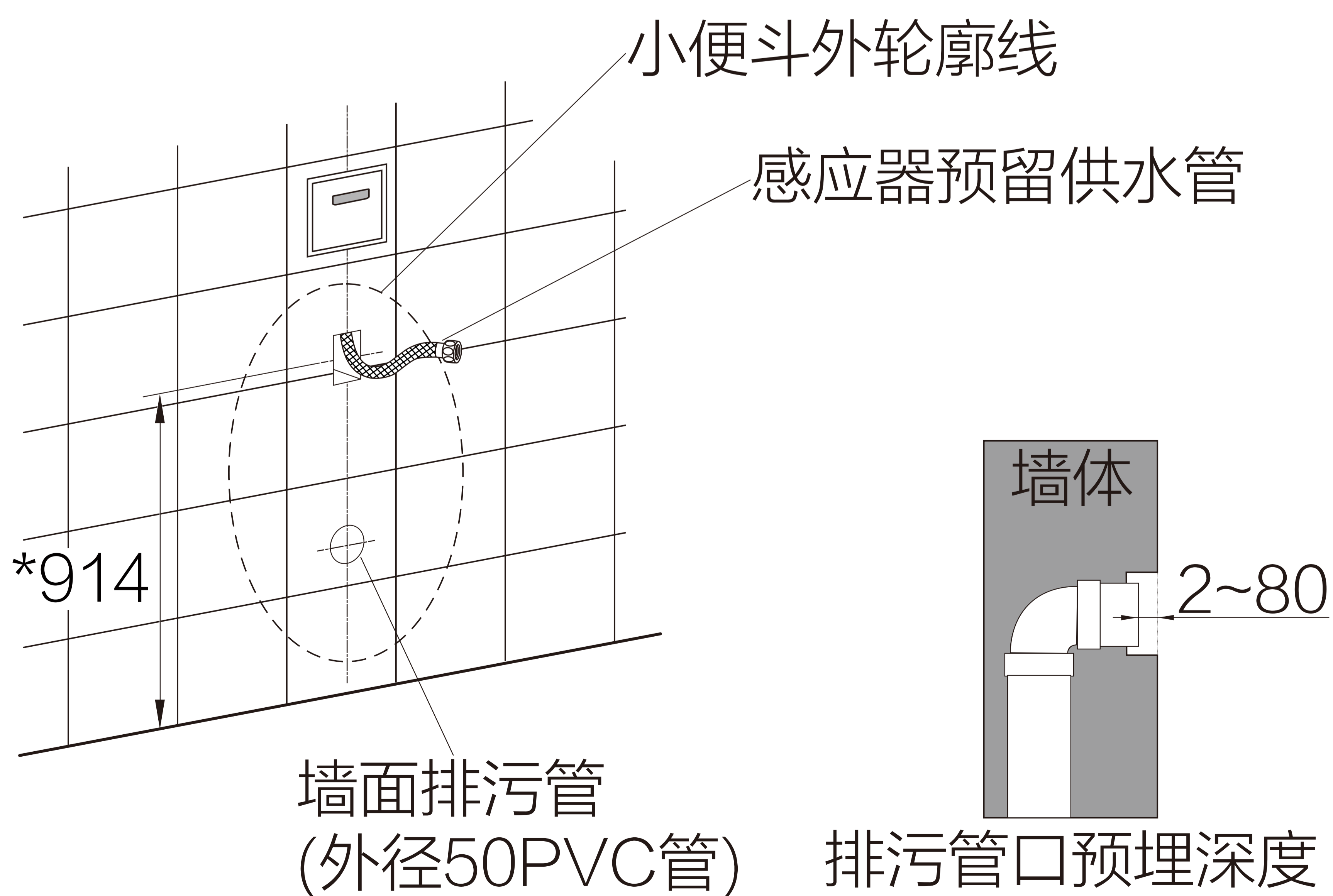


## 扳手

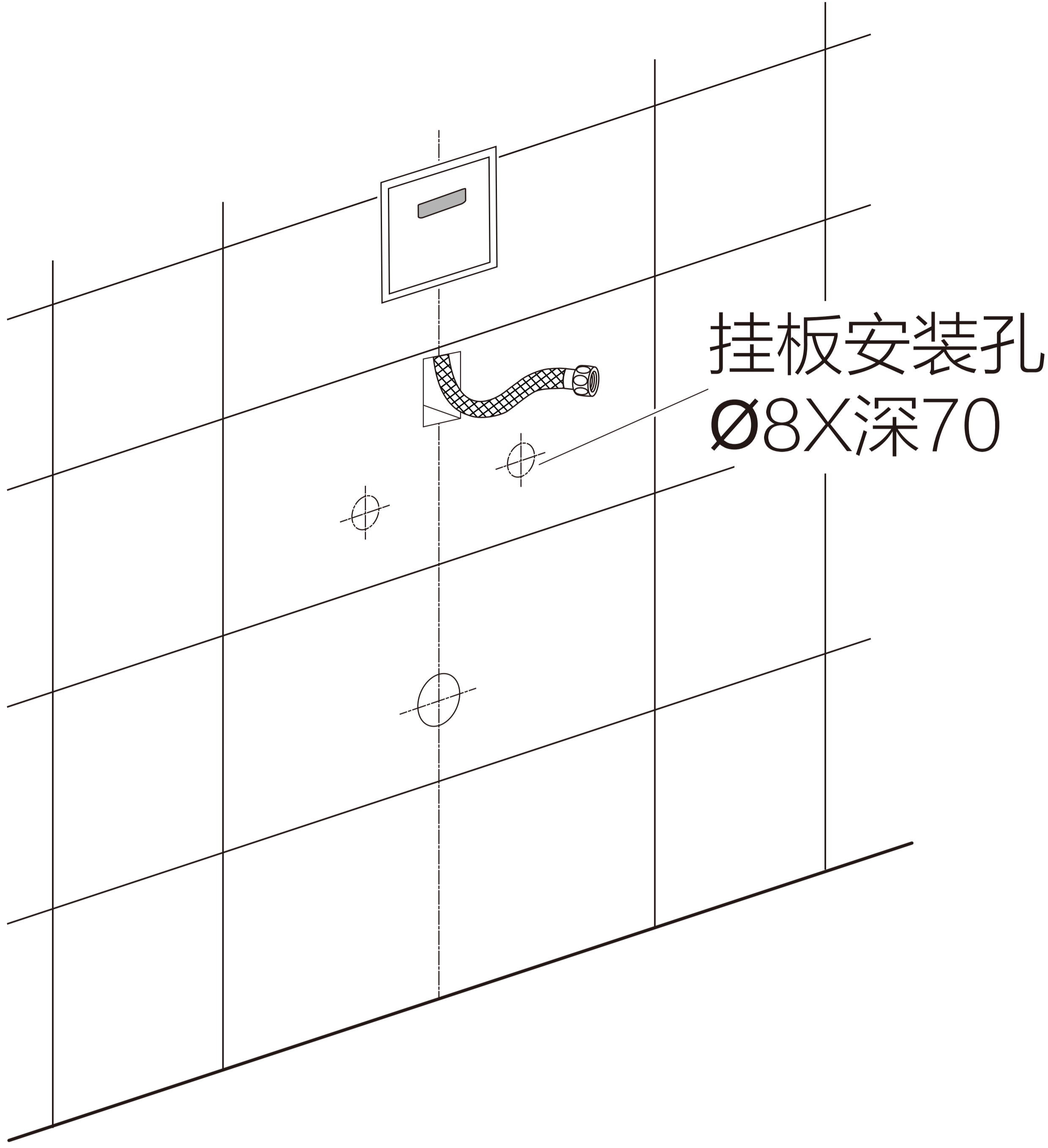
1.将后进水接头装入小便斗后进水孔。（检查是否漏水）



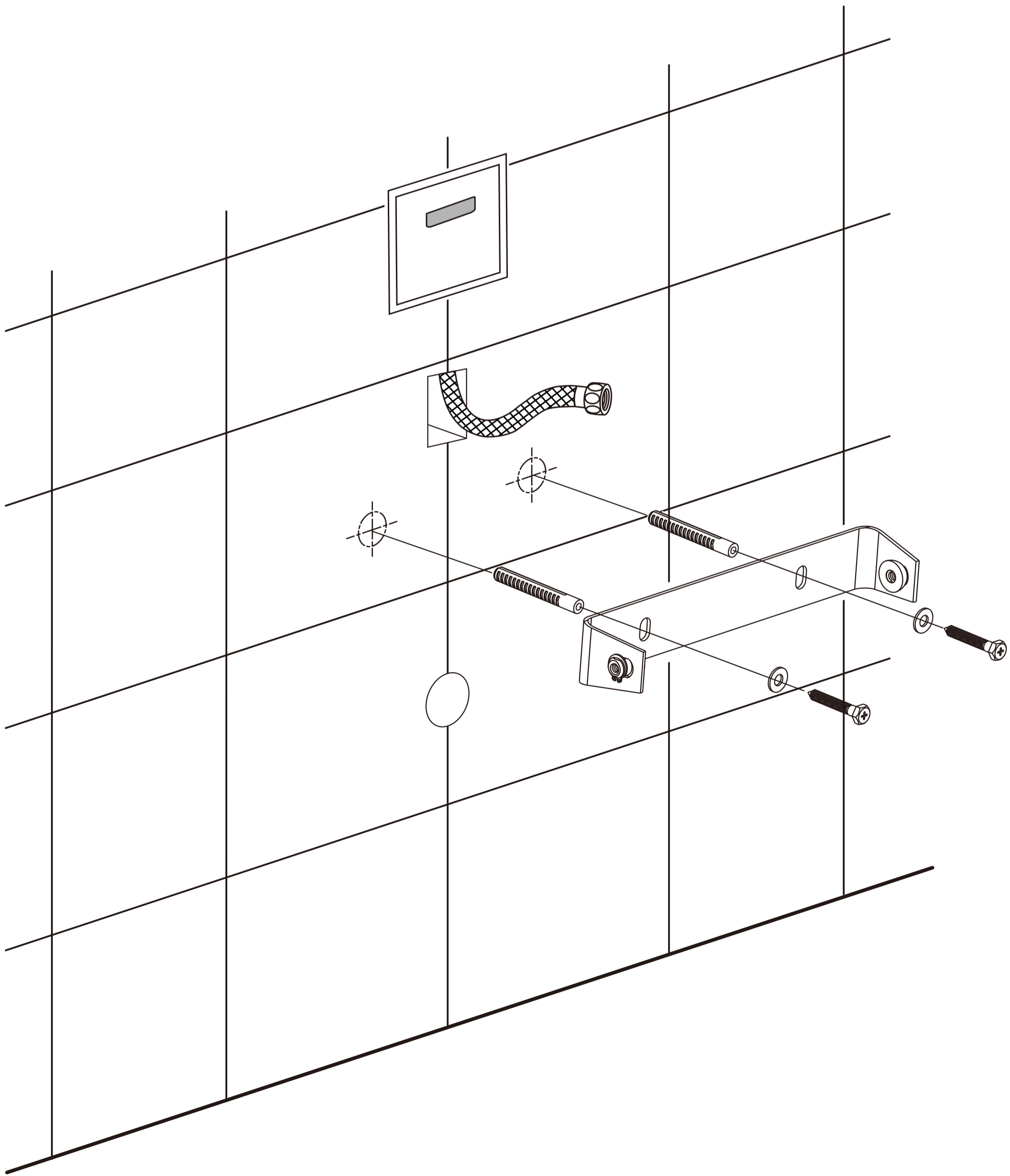
2.参考选定的感应器说明书，安装预埋好阀体，在墙面小便斗进水口位置开槽。



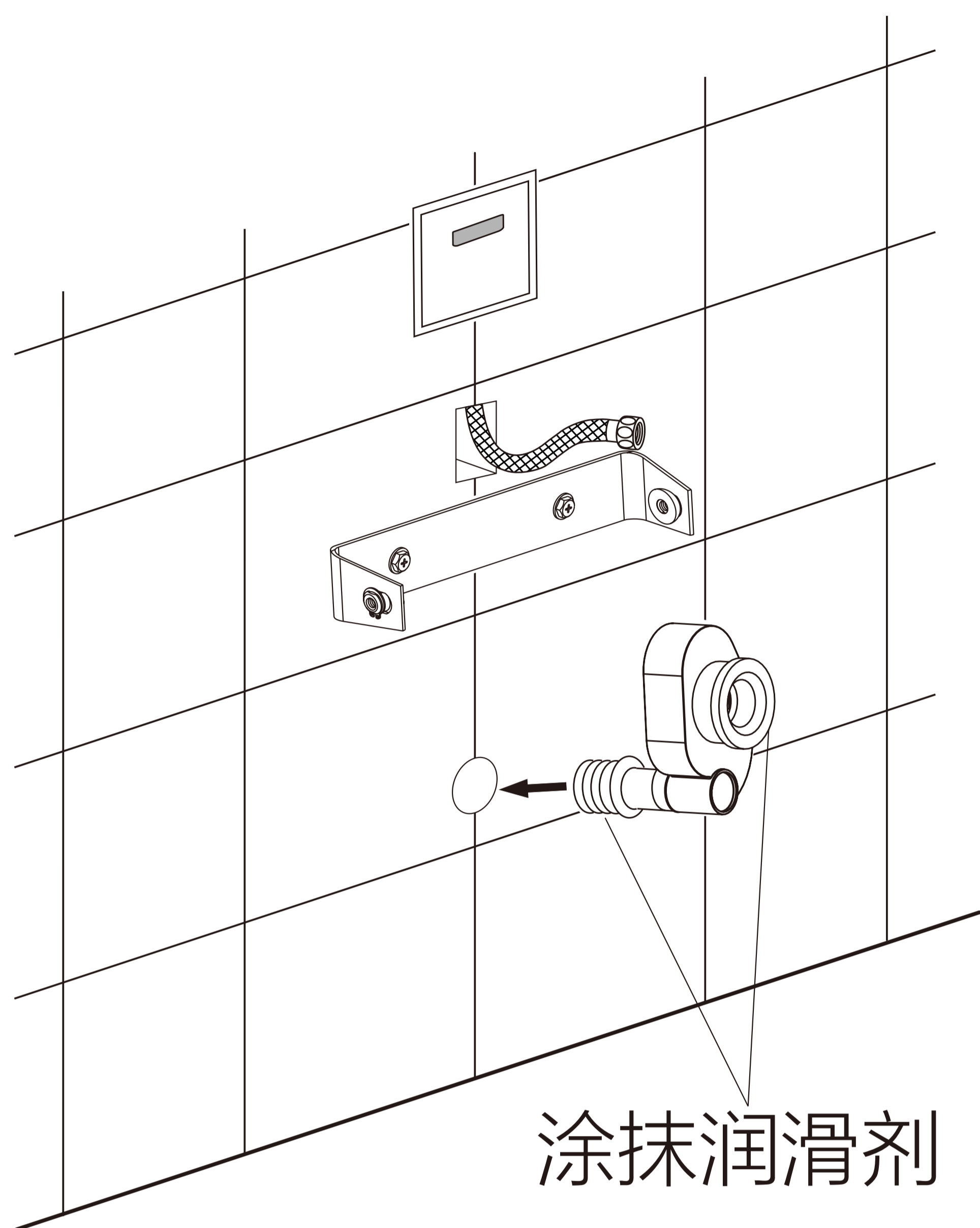
3.依照预安装说明，画线钻孔。



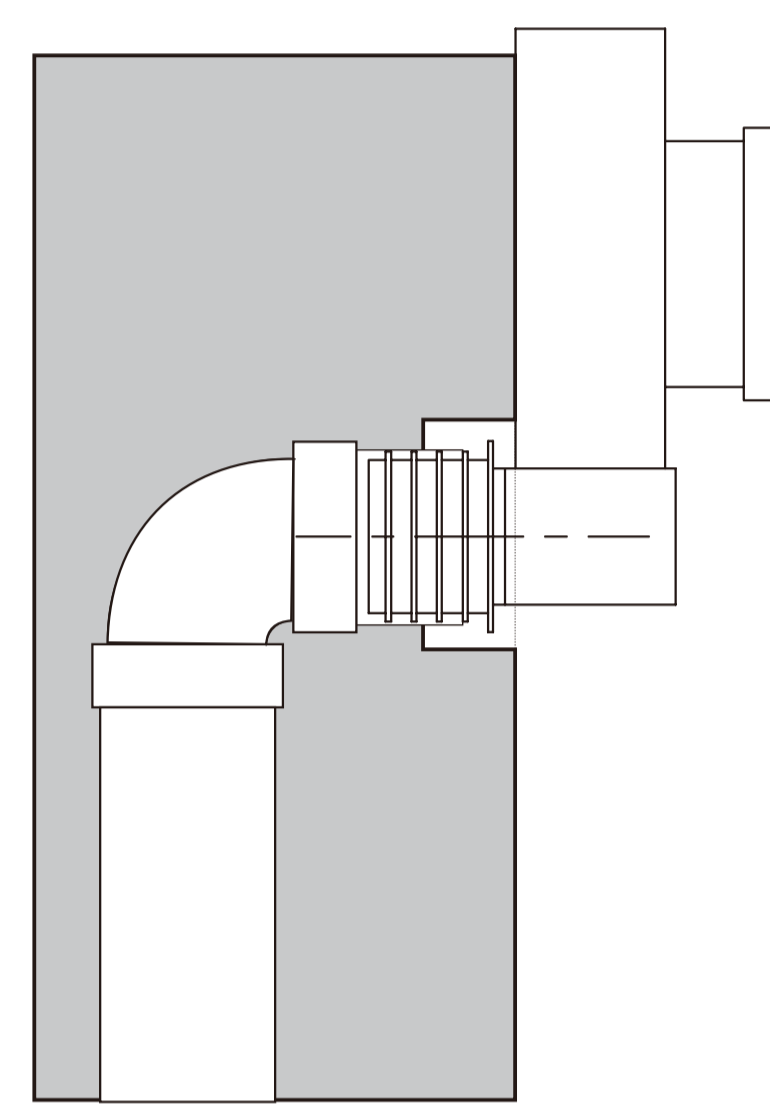
4.将挂墙板用配套的螺钉拧紧在墙体上。



5.根据墙体预埋的排污管深度，适当地裁剪存水弯排污管长度；在橡胶密封圈外涂抹润滑剂，然后插入墙体排污管中。

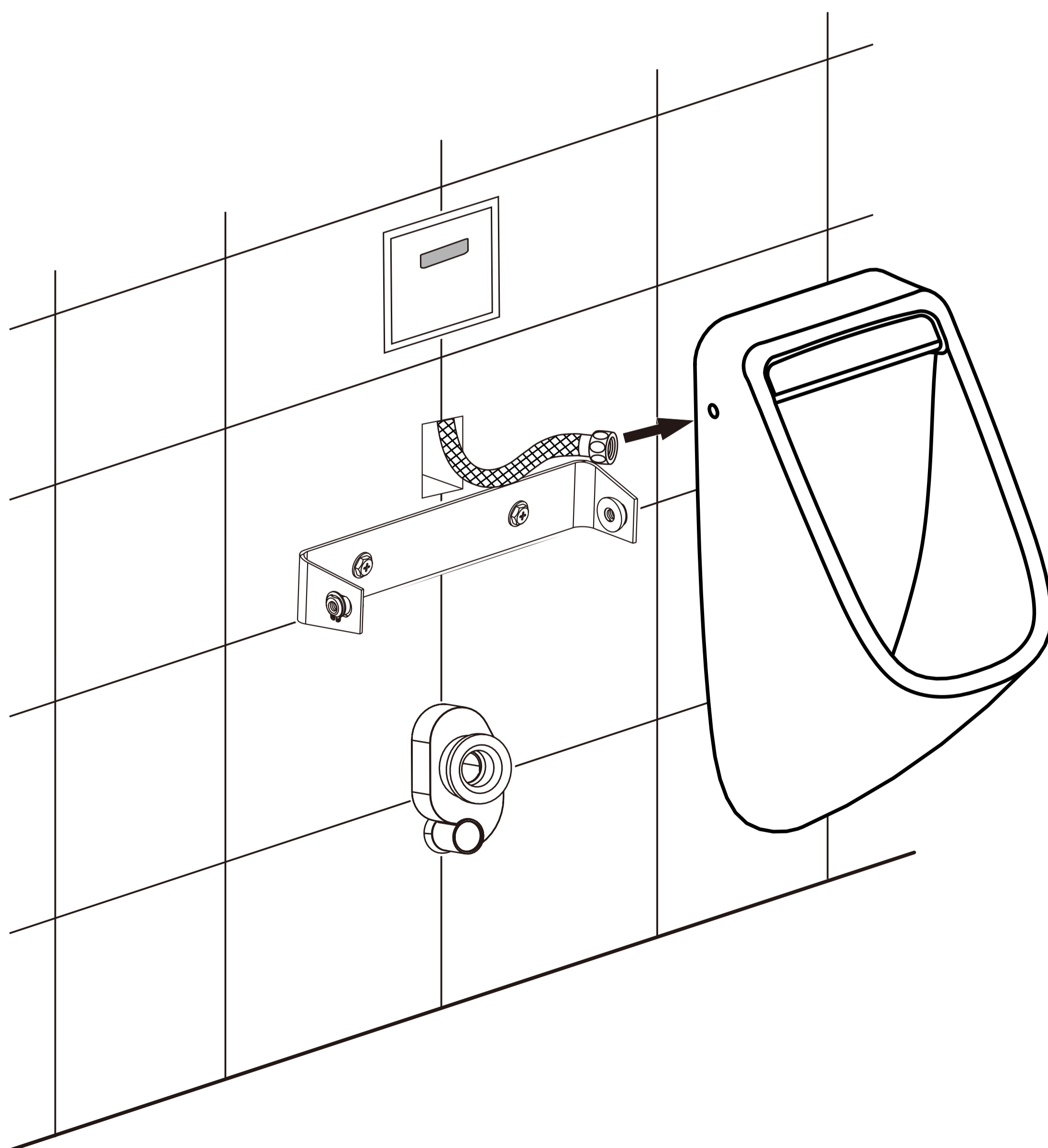


涂抹润滑剂

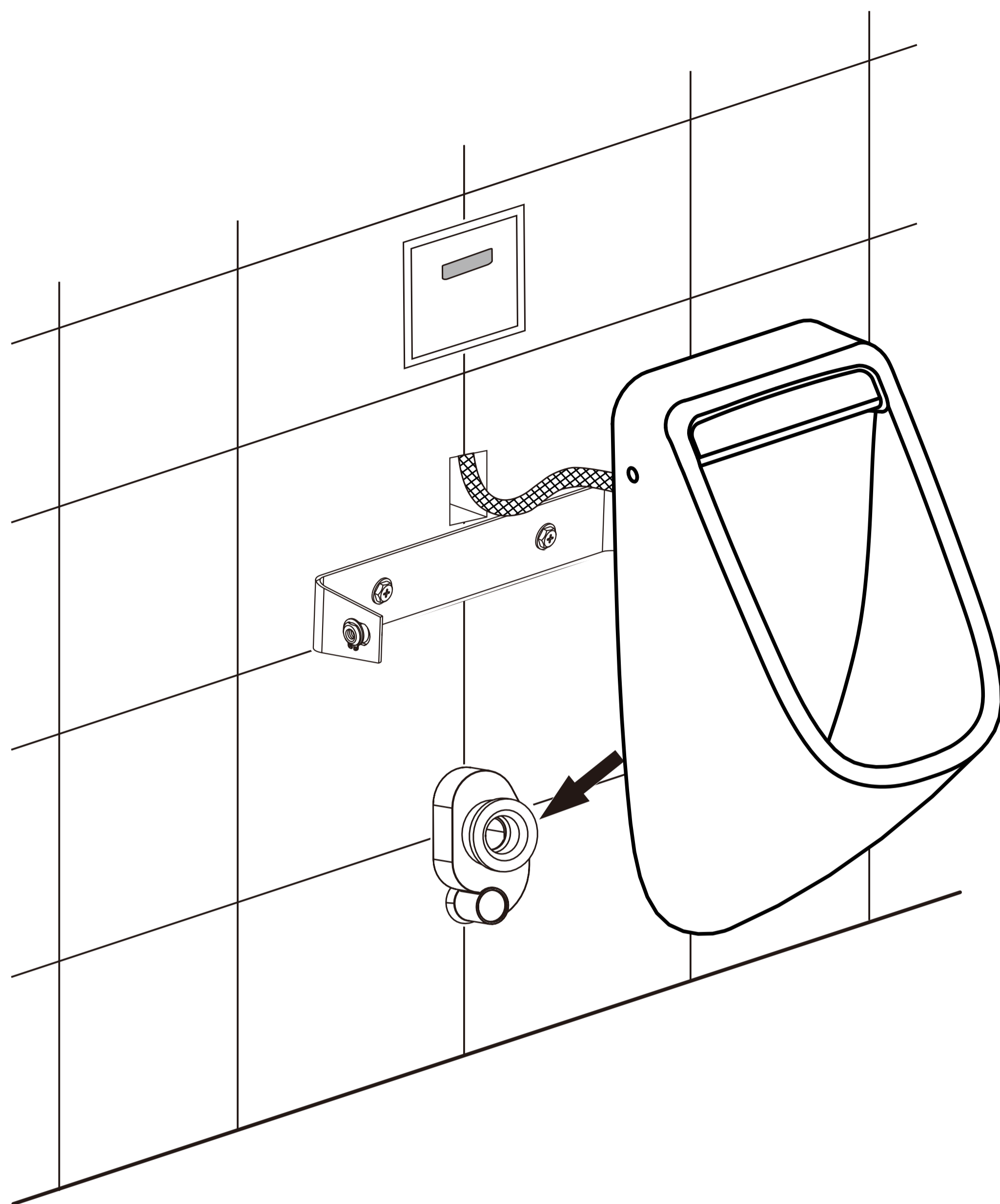


存水弯安装好效果

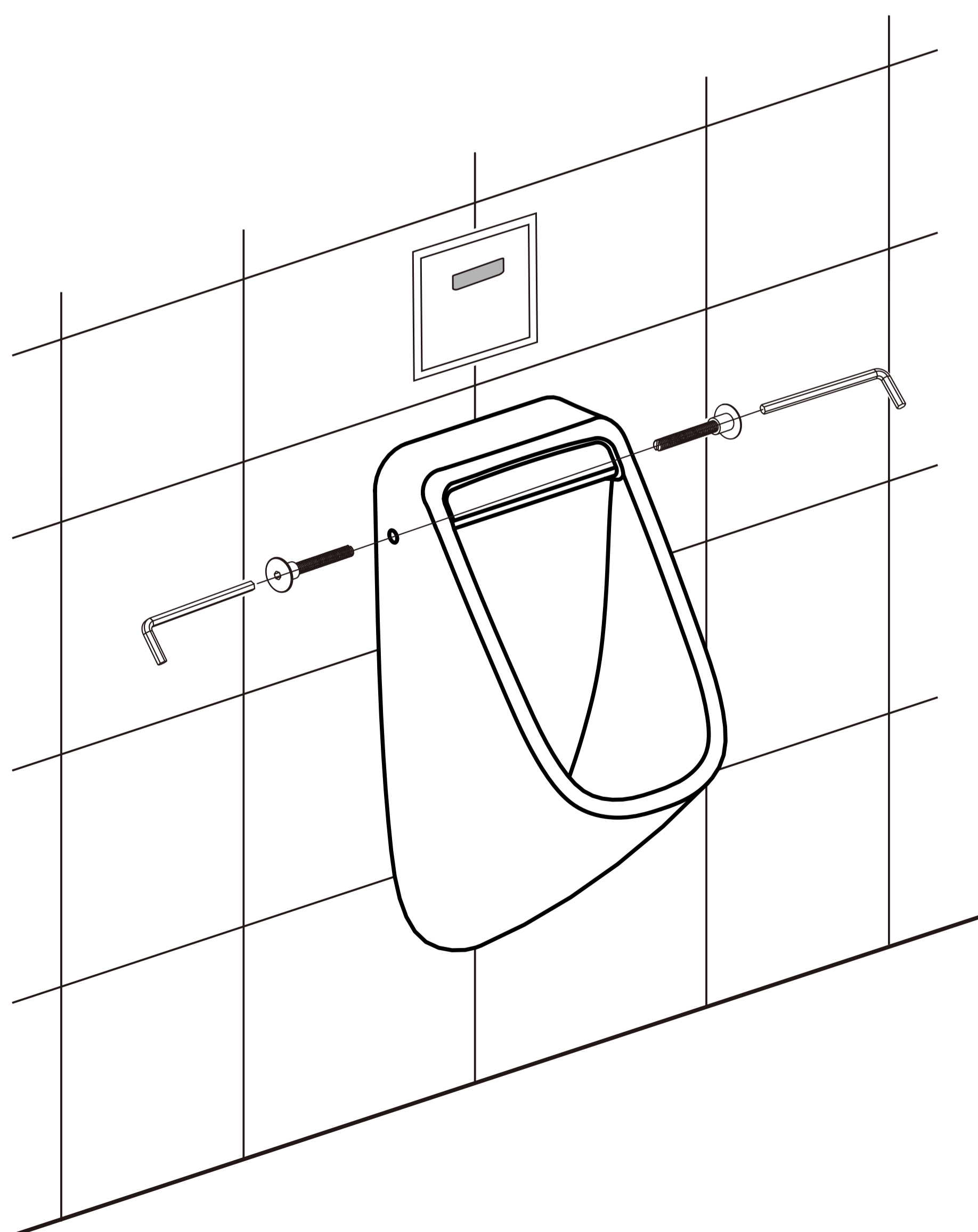
6.将进水管与小便斗喷嘴连接牢固。



7.将小便斗排污口对准排污管插入，同时保证进水管不弯折。



8.保持对小便斗往墙推托的动作，用螺丝通过侧面安装孔，将小便斗适当拧紧，两边相同。



9.安装完成后，在小便斗靠墙周边涂上密封胶。

