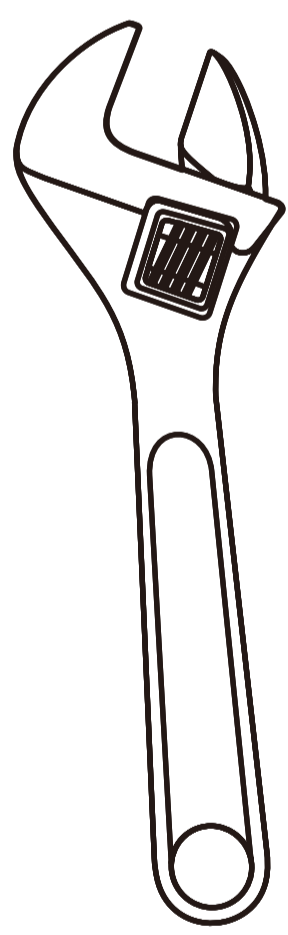


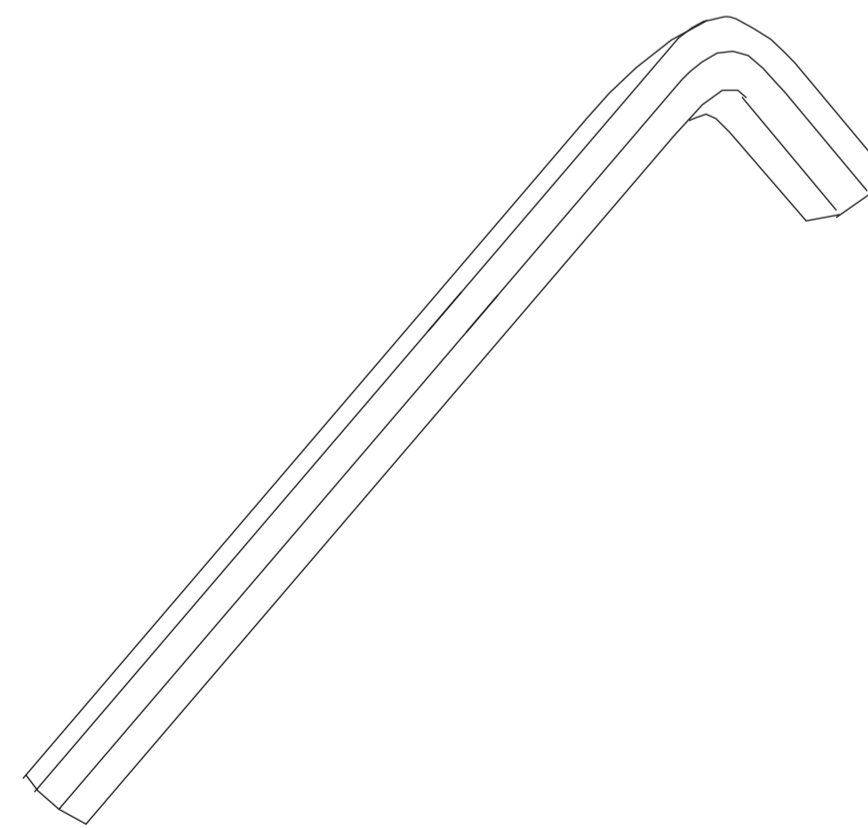
# AXENT

## 安装攻略

## 安装所需工具



活动扳手



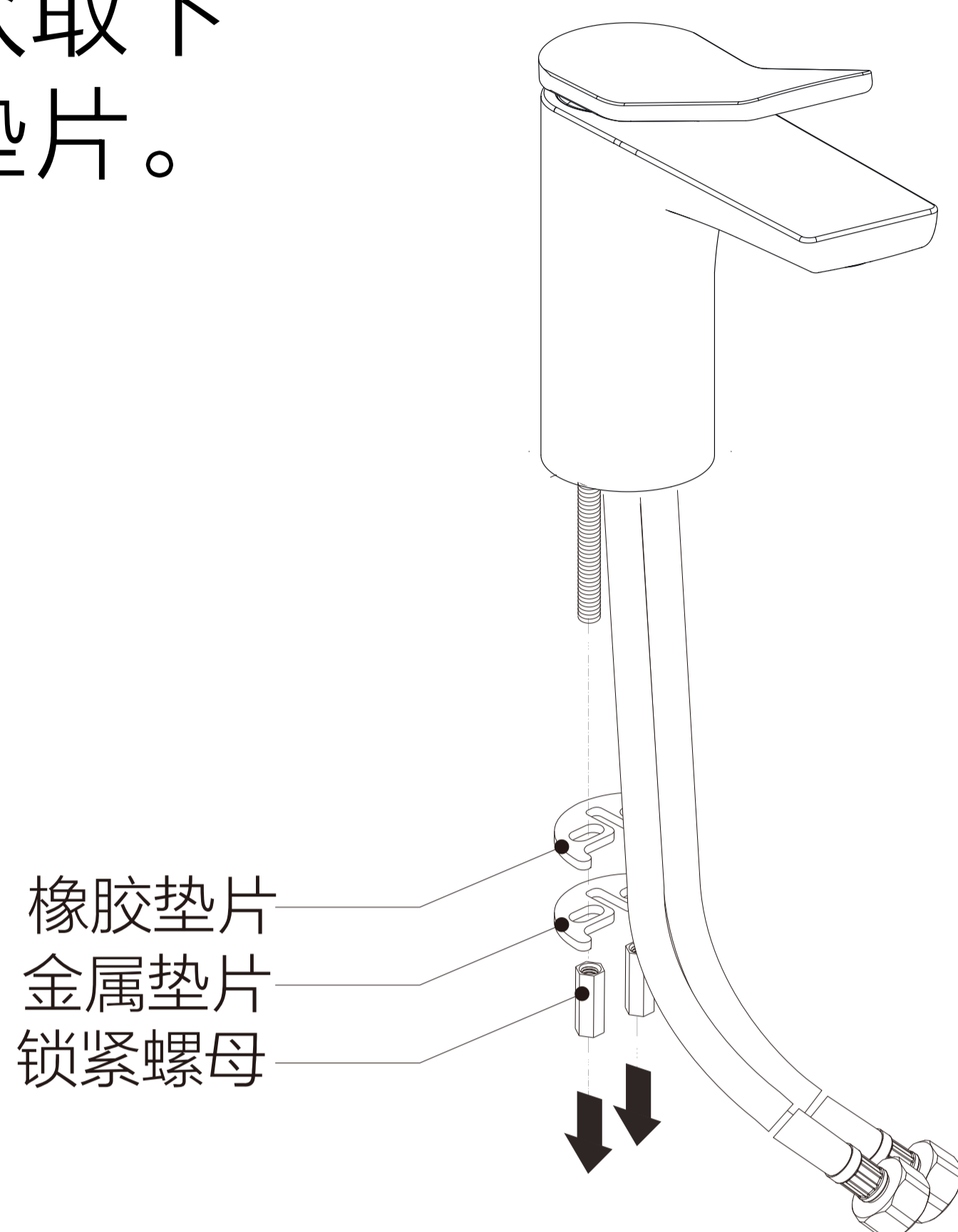
内六角扳手

## 安装注意事项

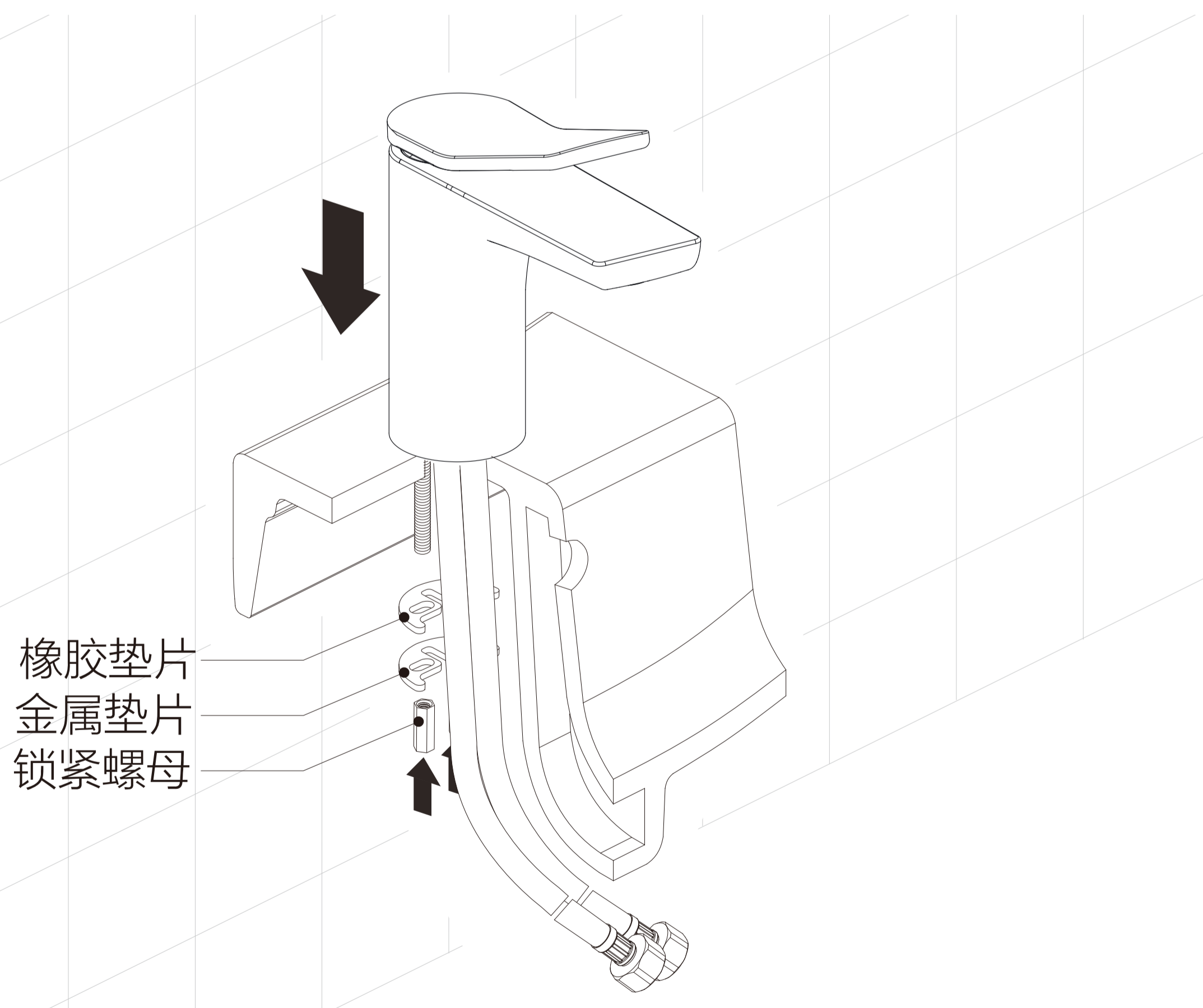
- 1、本产品工作压力0.1~1MP；推荐工作压力0.1~0.6MP；工作环境温度4~40度；进水温度4~90度。

## 1.取出安装配件

注：从龙头主体中旋下锁紧螺母，并依次取下金属垫片和橡胶垫片。

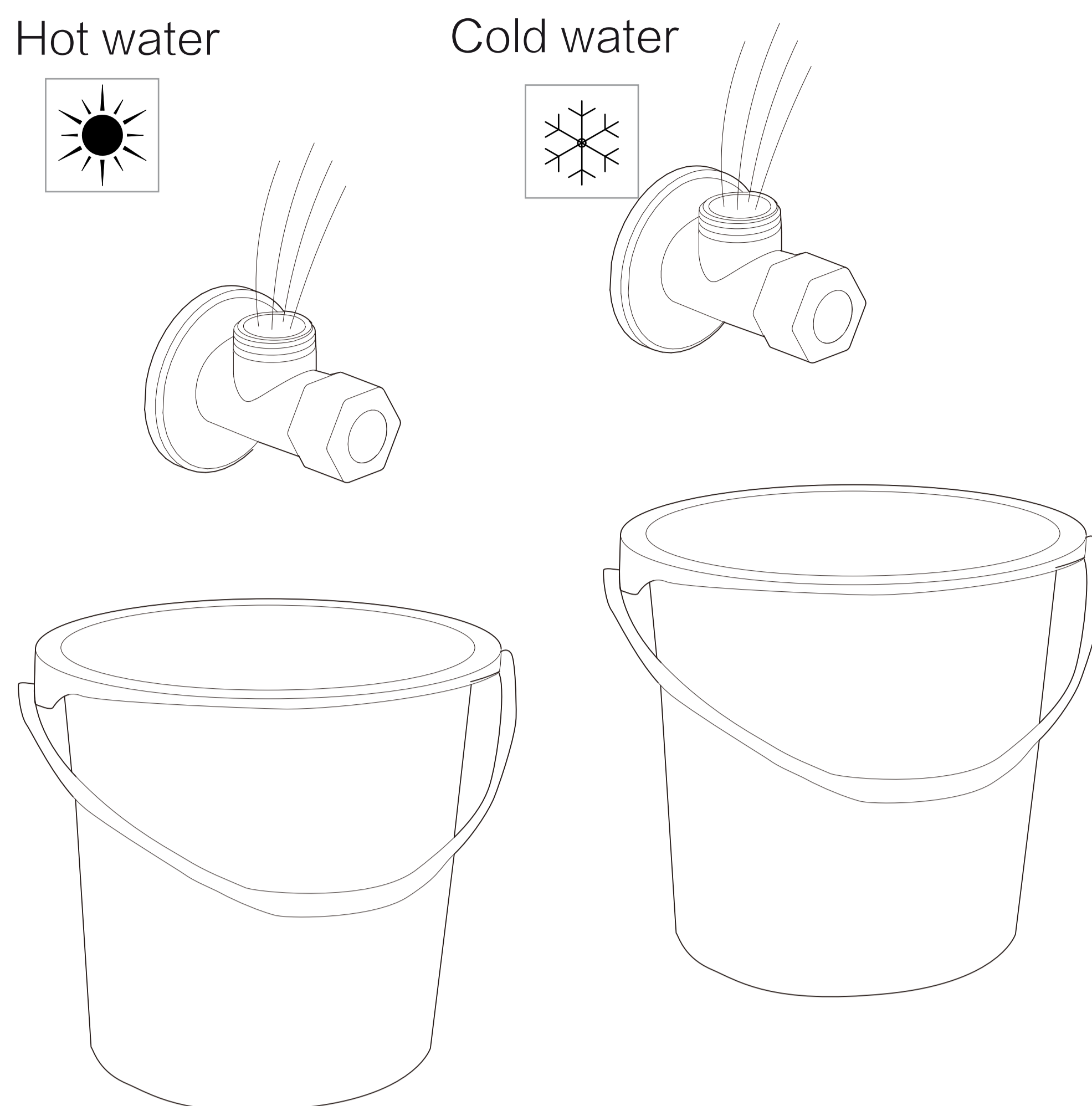


## 2.锁紧龙头



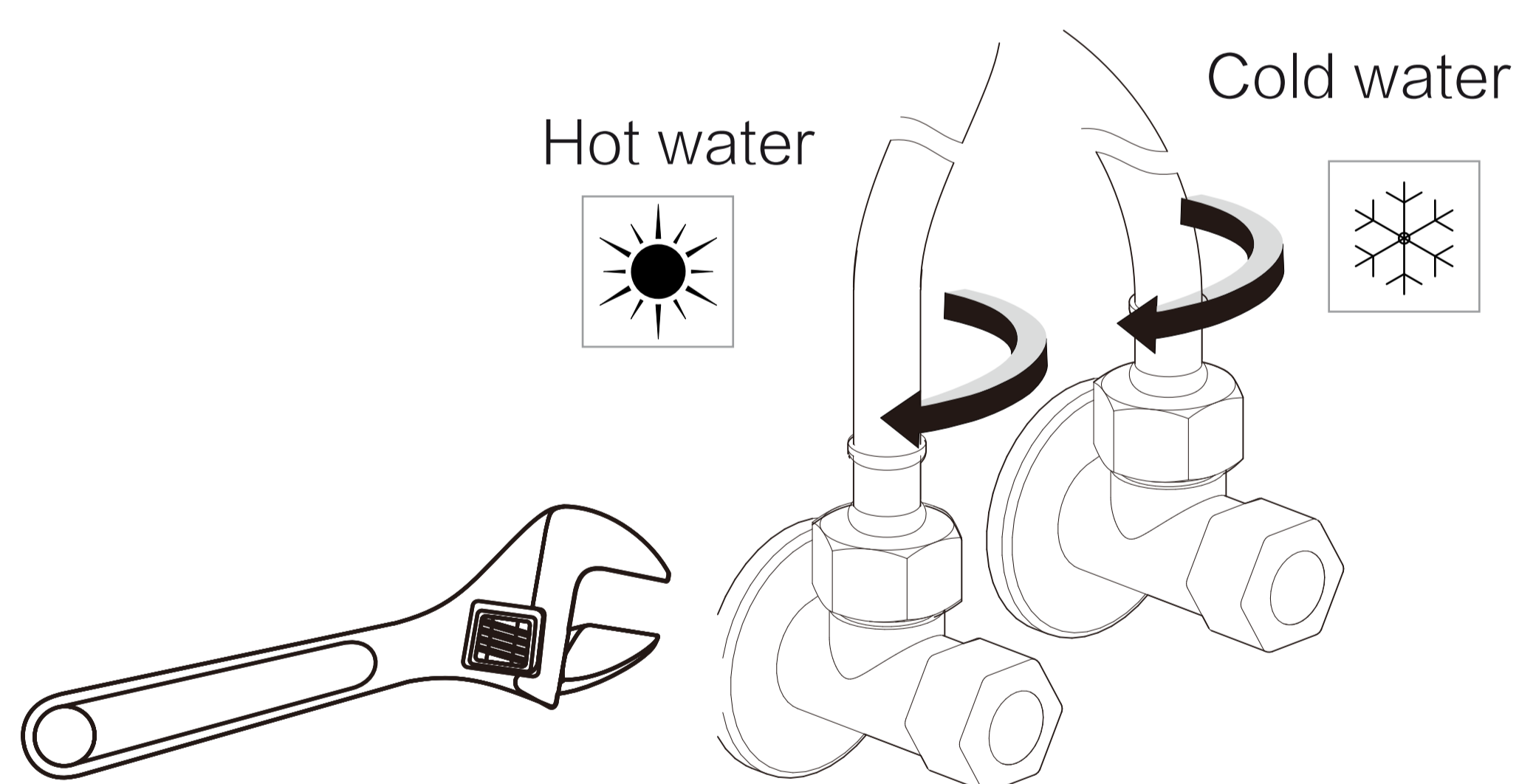
注：将龙头主体插入台盆安装孔，依次从下套入塑料垫片和金属垫片，并旋紧锁紧螺母。

### 3.检测角阀是否正常



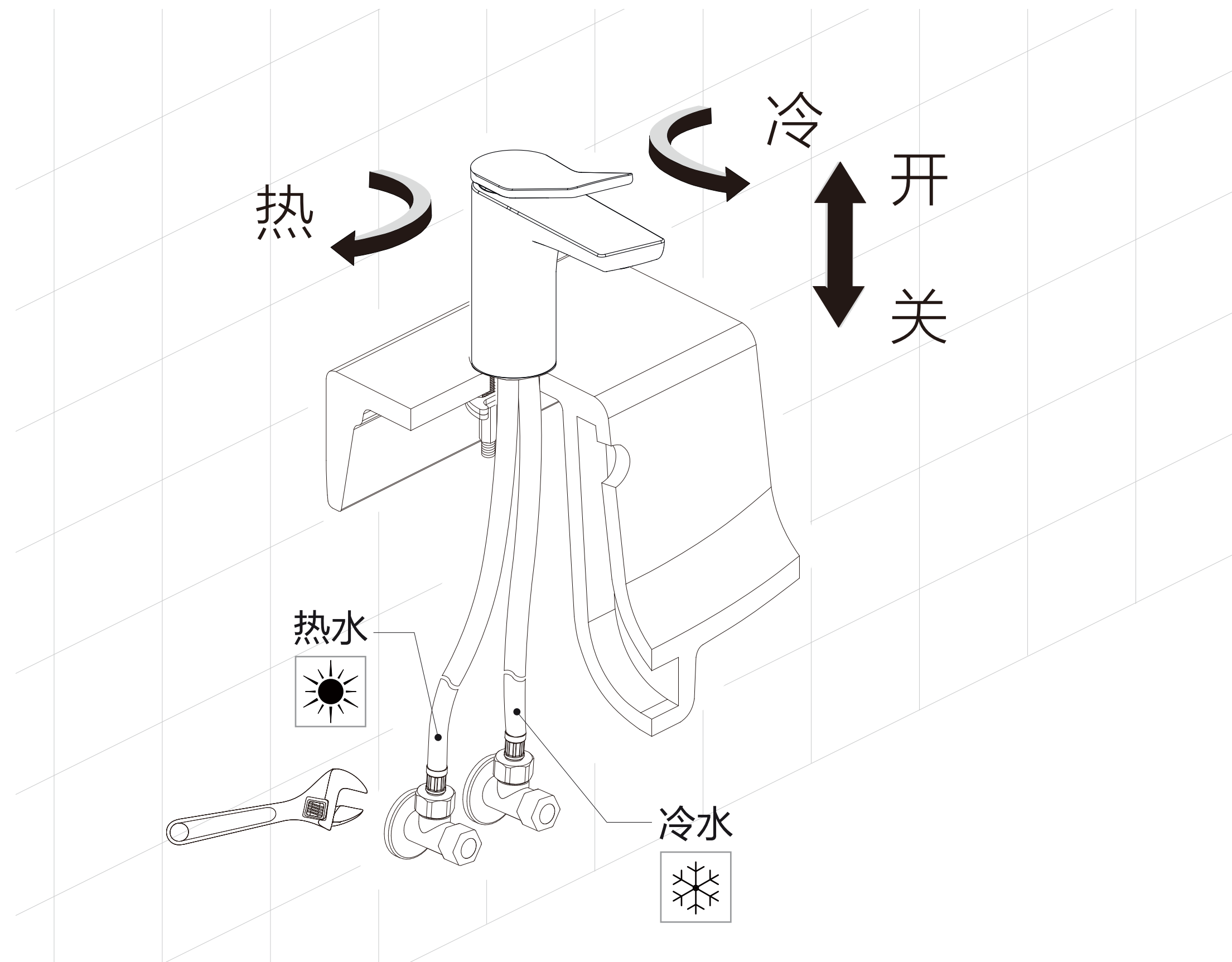
注：检测角阀是否正常出水。放出适量的水清洗管道；并确认左边是否为热水，右边是否为冷水。

### 4.编织管接入角阀



注：带红色标签的编织管与左边的角阀连接；带蓝色标签的编织管与右边的角阀连接；之后用活动扳手旋紧。

## 5.试水



注：开启角阀开关，抬起龙头把手，检查各个部件是否出现漏水现象；左右转动把手45度，检测全冷全热是否正常。