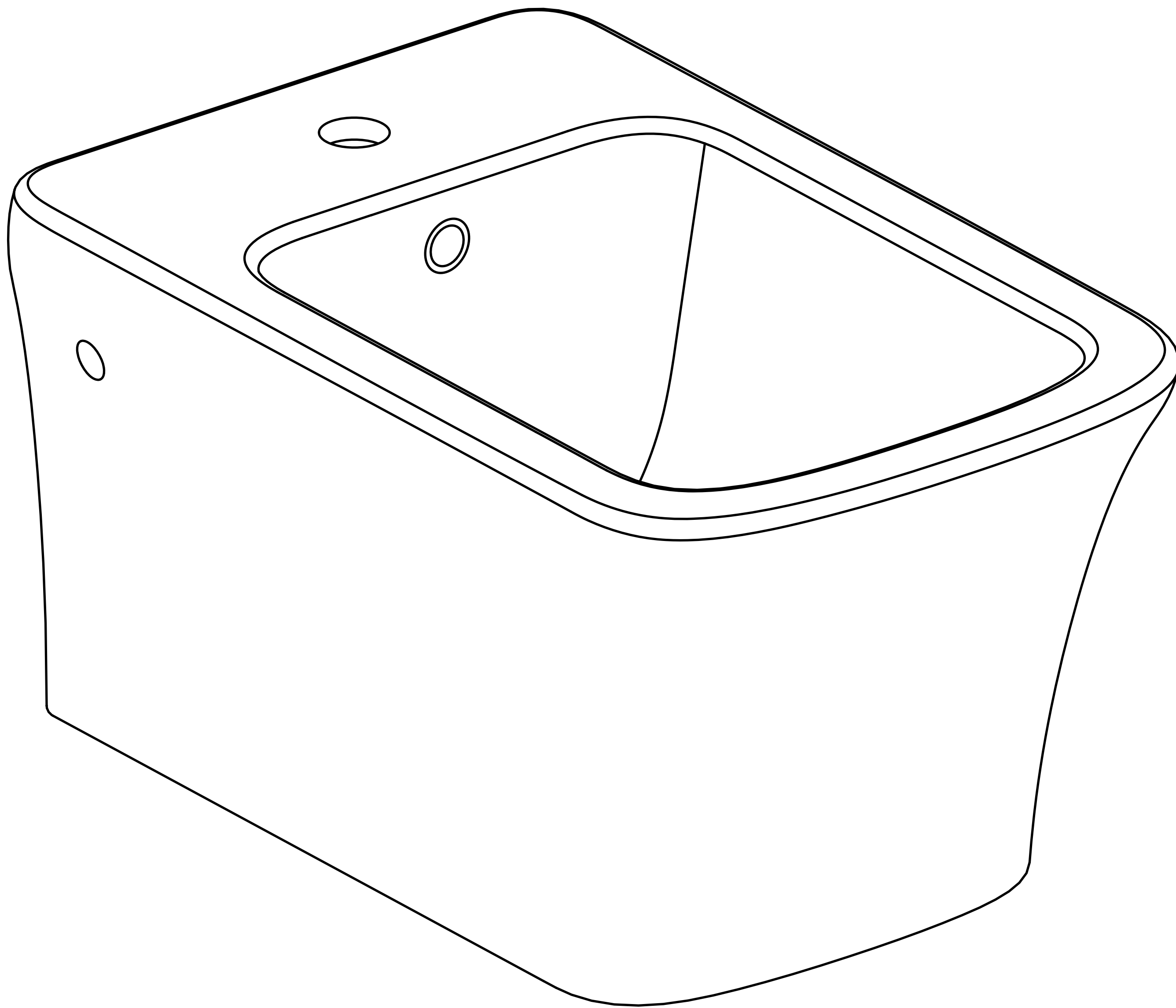


包装清单



附件

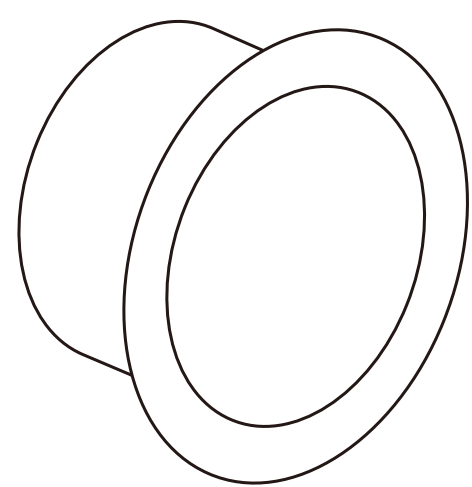
合格证

装箱清单

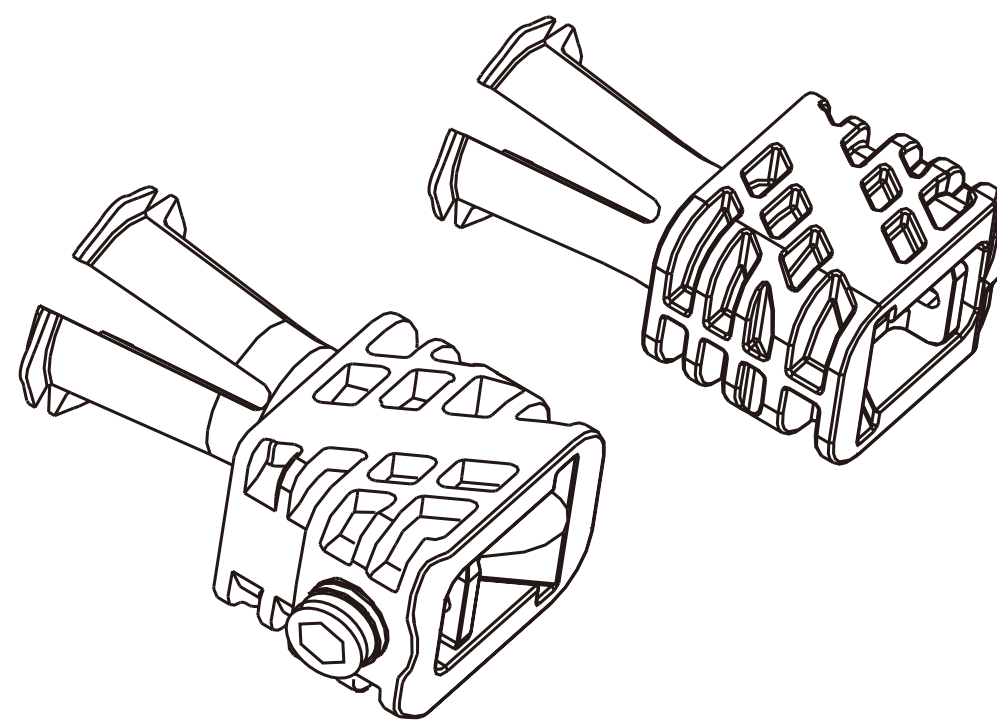
保修卡

说明书

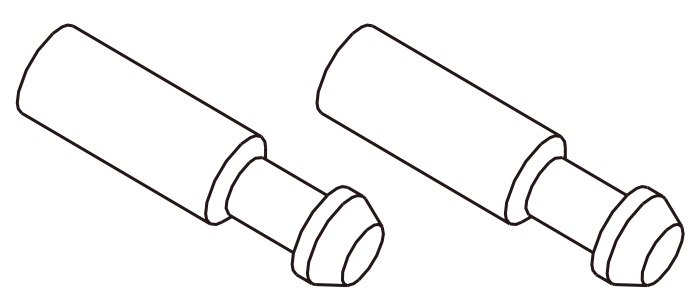
配件



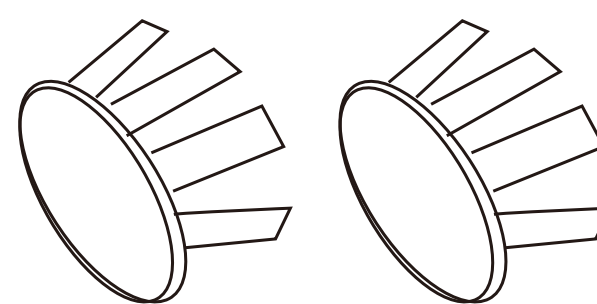
溢流环



锁紧器

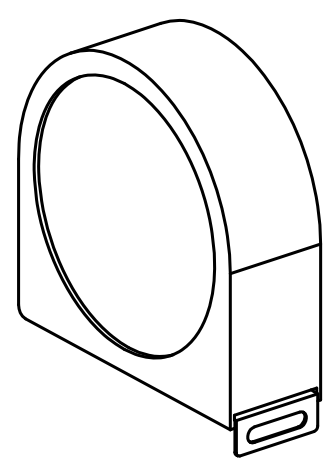


锁紧插销

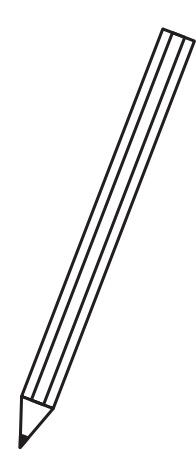


装饰盖

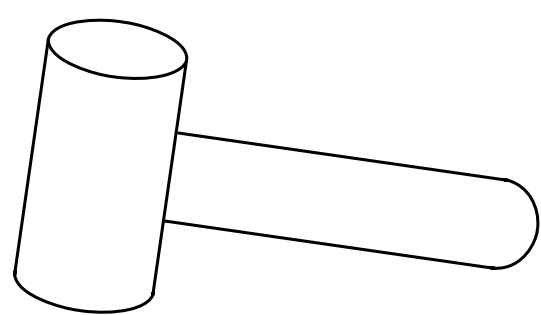
安装必要工具



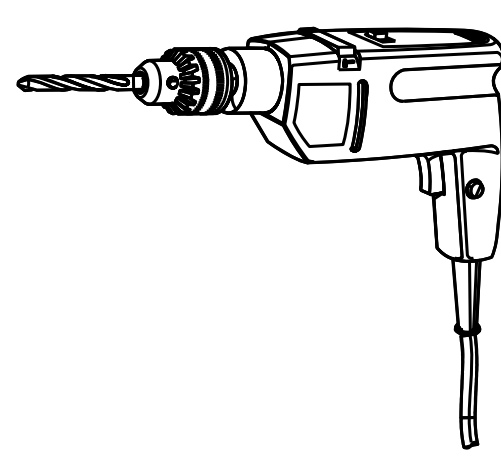
卷尺



笔



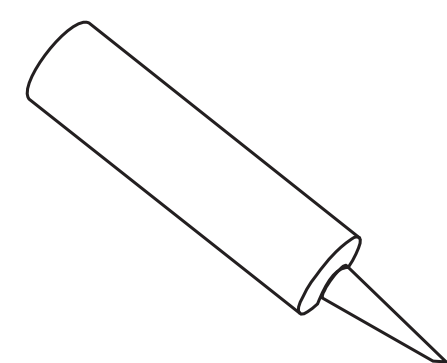
锤子



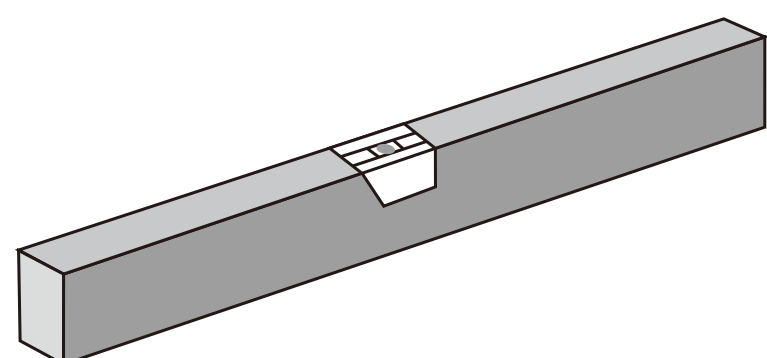
冲击钻



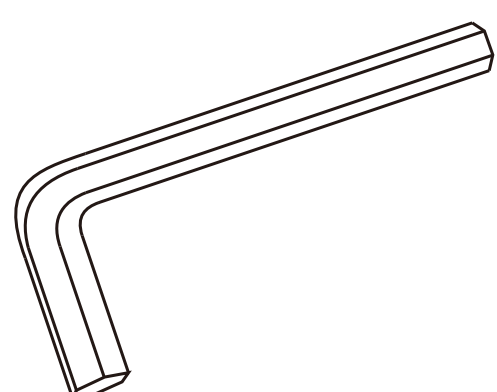
十字螺丝刀



密封胶

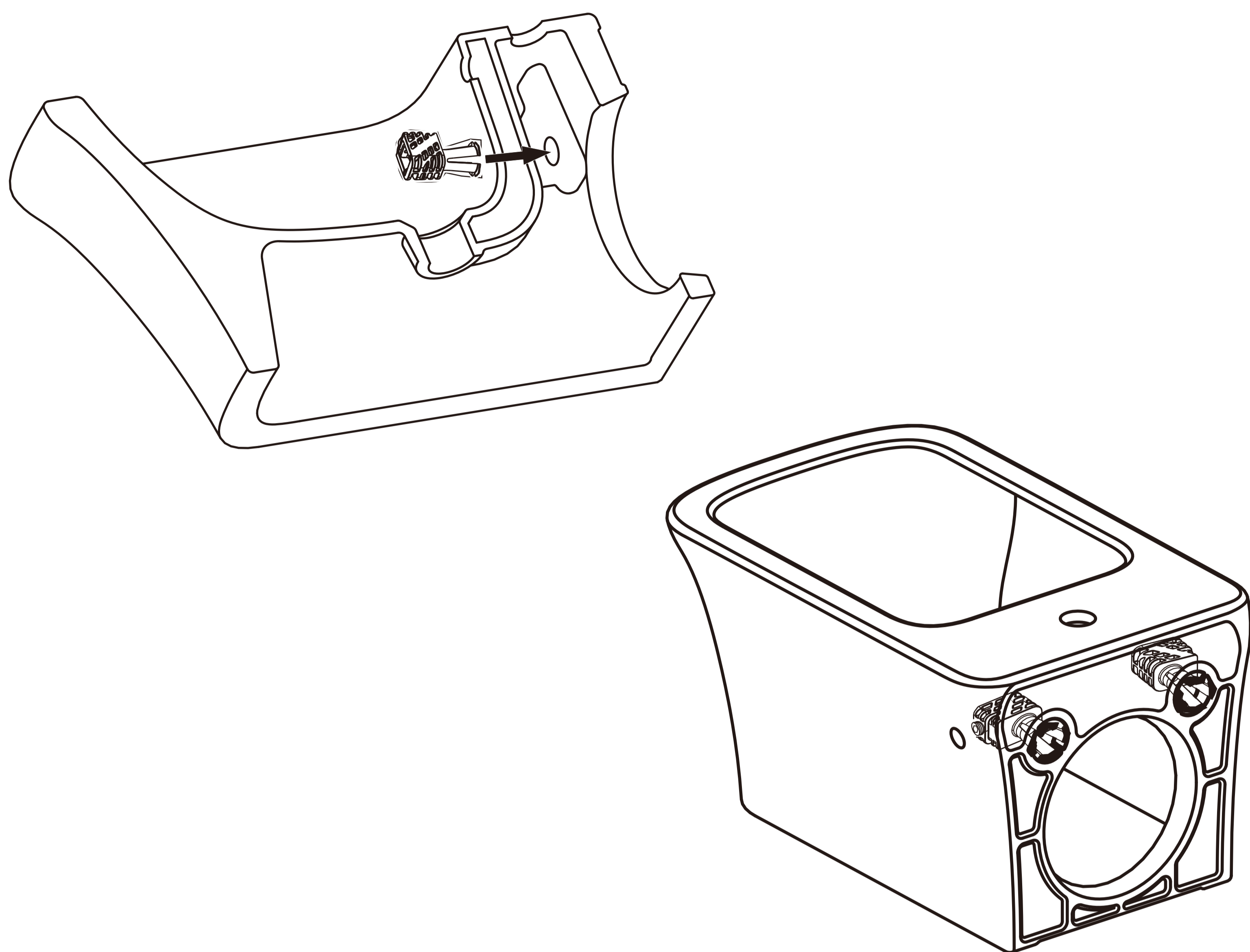


水平尺

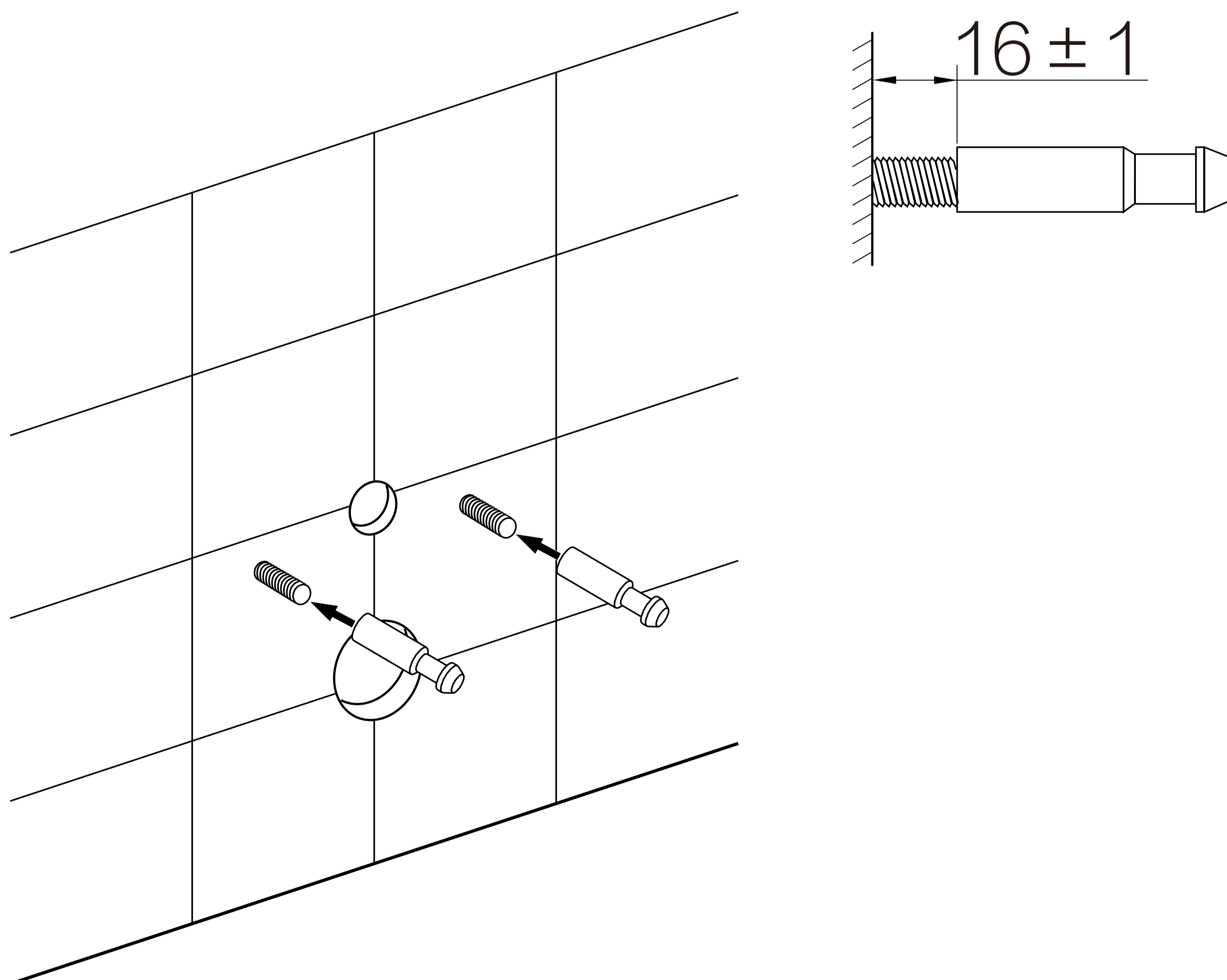


六菱扳手

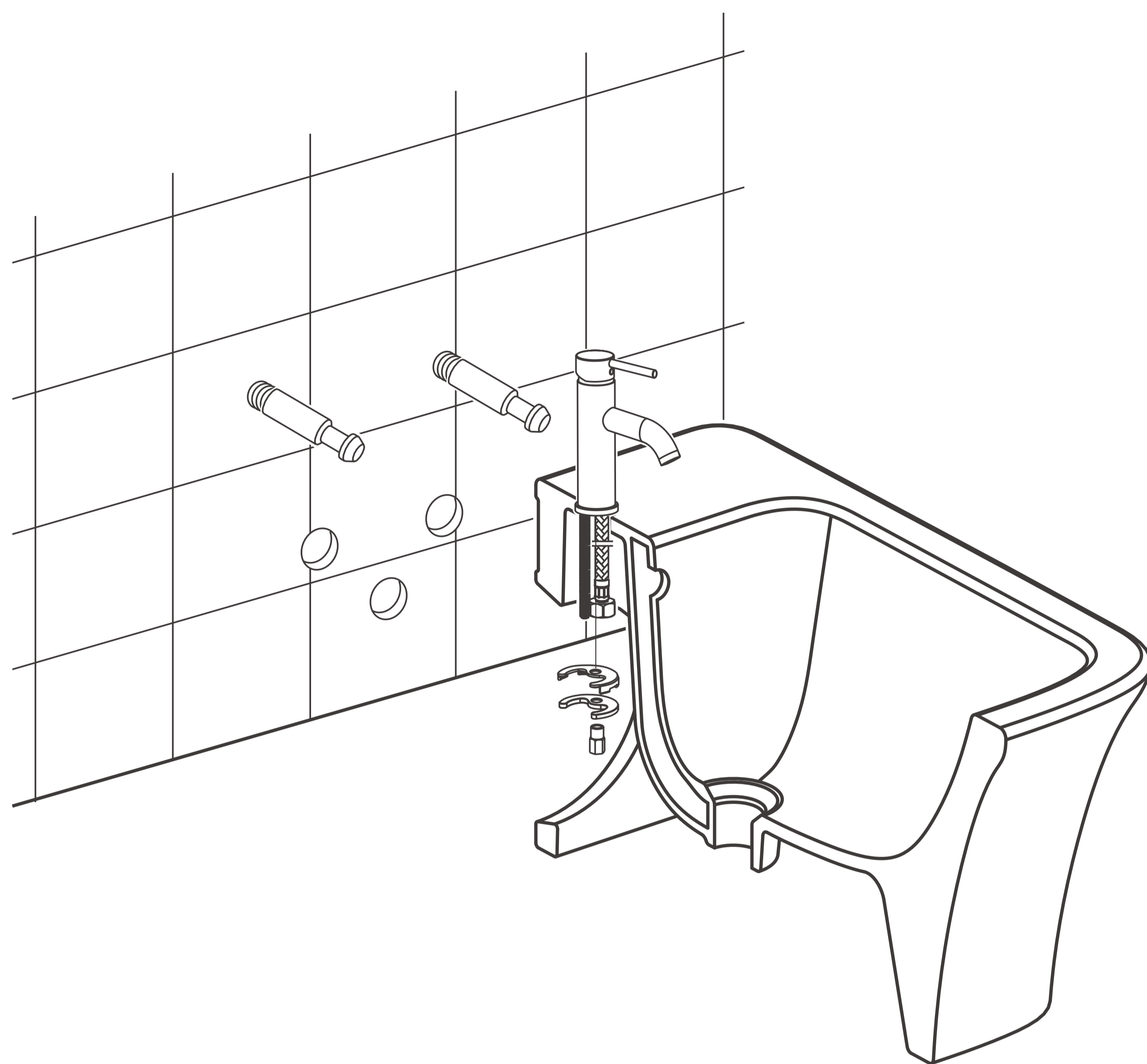
1.将锁紧器塞入挂墙妇洗器安装孔内，完成后，从侧孔可以看到锁紧器锁紧槽。



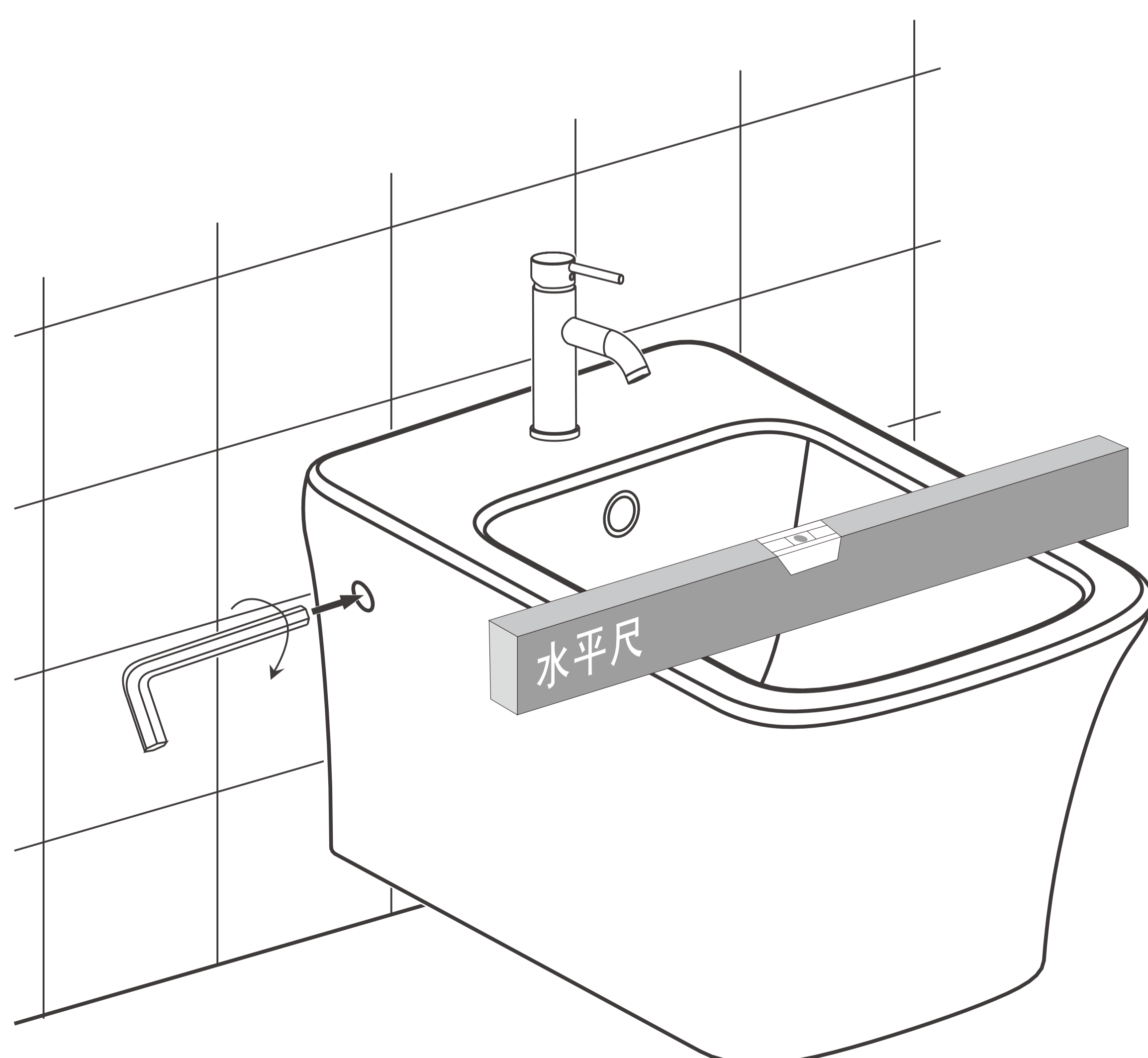
2.先依照选定的入墙水箱之说明书安装好架体及完成墙面，旋入锁紧插销。



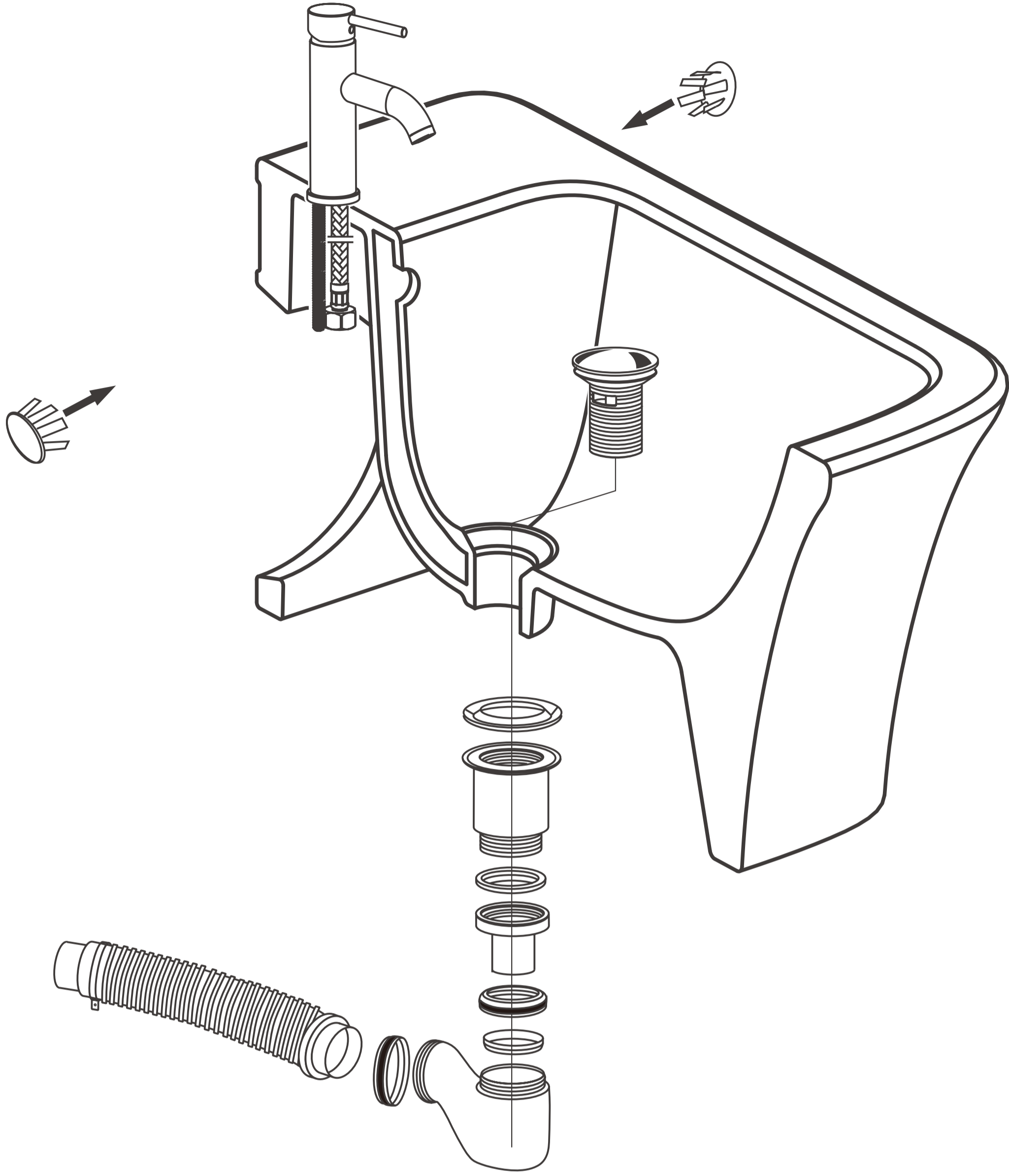
3.参考龙头安装说明书，将龙头安装好；然后抬起妇洗器往墙体靠拢，使锁紧插销插入妇洗器安装孔内。



4.保持着对妇洗器往墙体推托的动作，然后用六角扳手通过侧面安装孔，将锁紧器稍微旋紧，调整水平，最后旋紧。



5.参照排水组安装说明书安装排水组，然后侧边安装装饰盖，两侧相同。



6.安装完成后，在妇洗器靠墙周边涂上密封胶。

