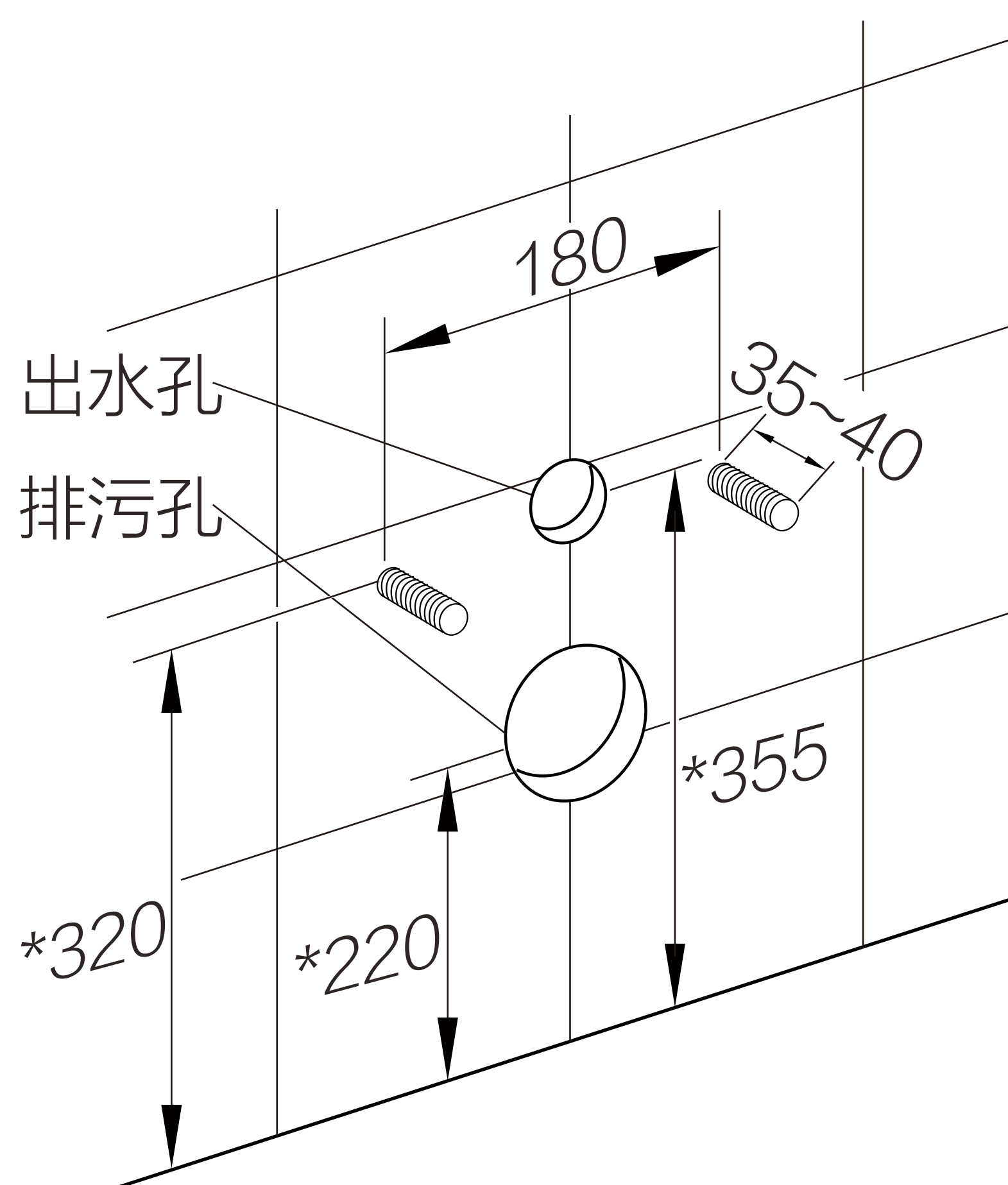


# 预安装说明

\*位建议尺寸  
单位: (mm)



- 地砖与墙砖已铺设完成，并且预留有坑管和给水管路。
- 安装前请务必先打开角阀排水以清理预埋水管内的杂质及污泥，以免堵塞，影响产品功能。
- 安装前请将坐便器排污口周围的垃圾或沙砾等清理干净。