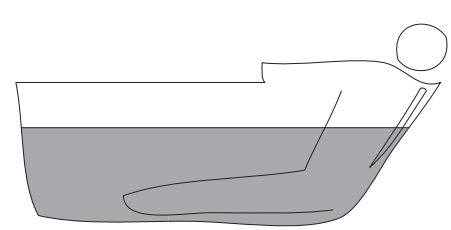


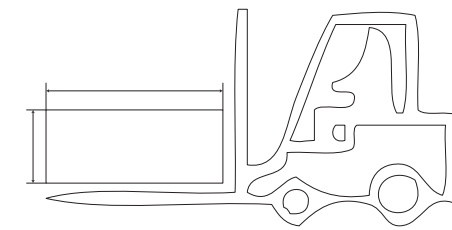
预安装说明

ONE C 嵌入缸

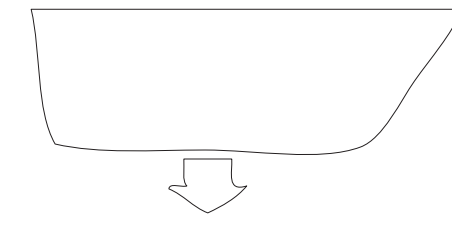
T311-T801



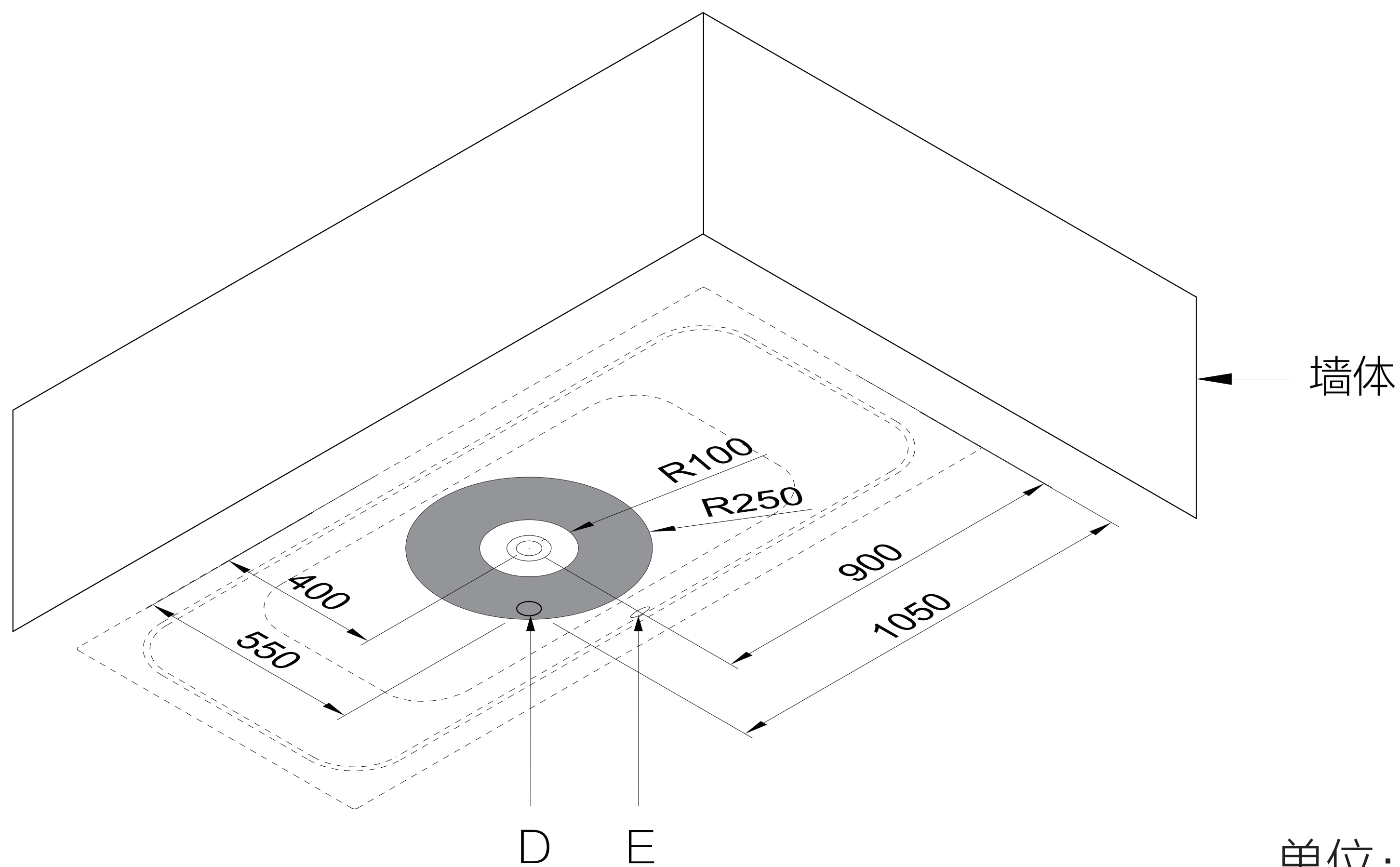
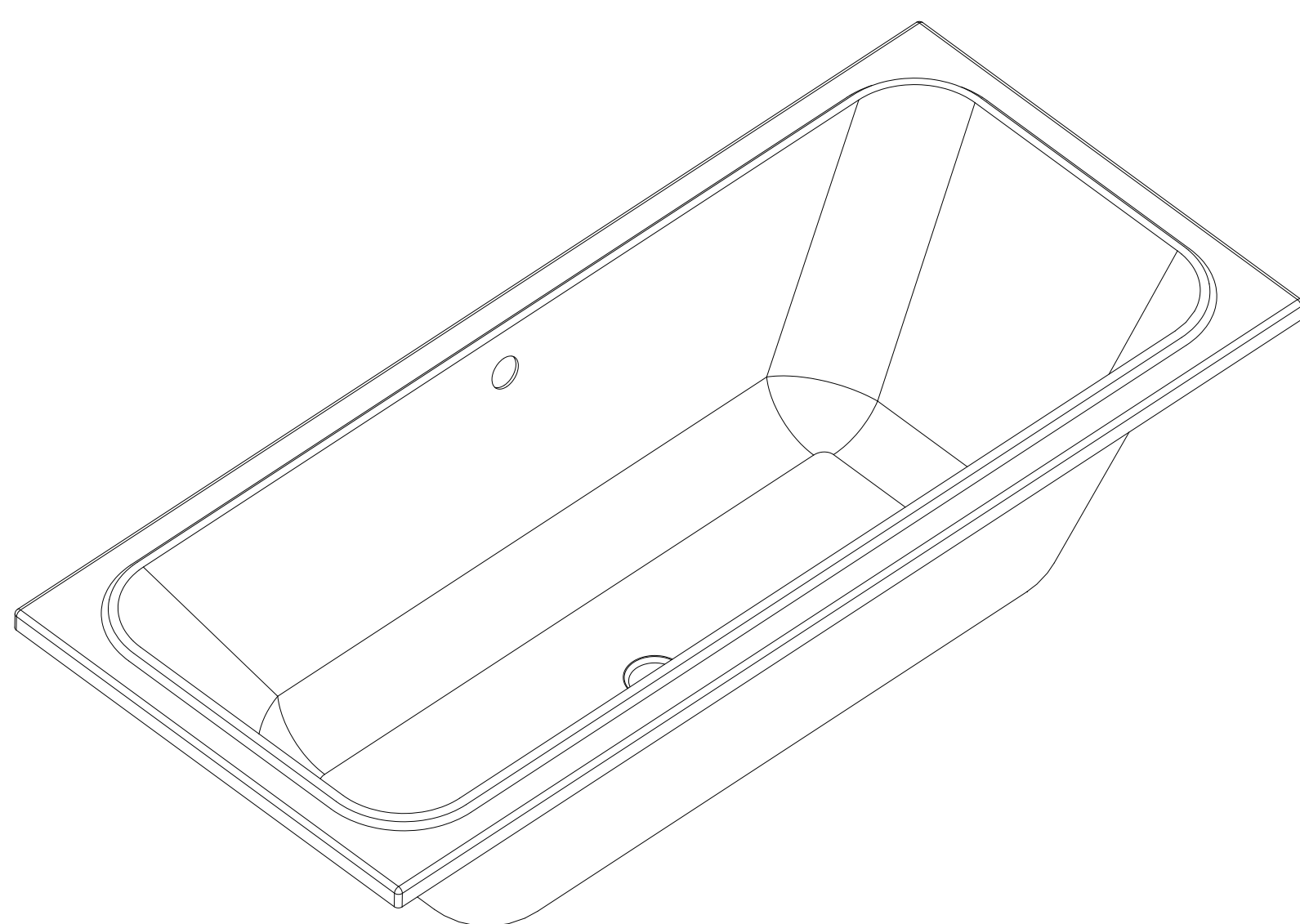
260L



1840 × 840 × 500
~27.5kg



26Kg



D: 地面排污口 E:浴缸溢流口

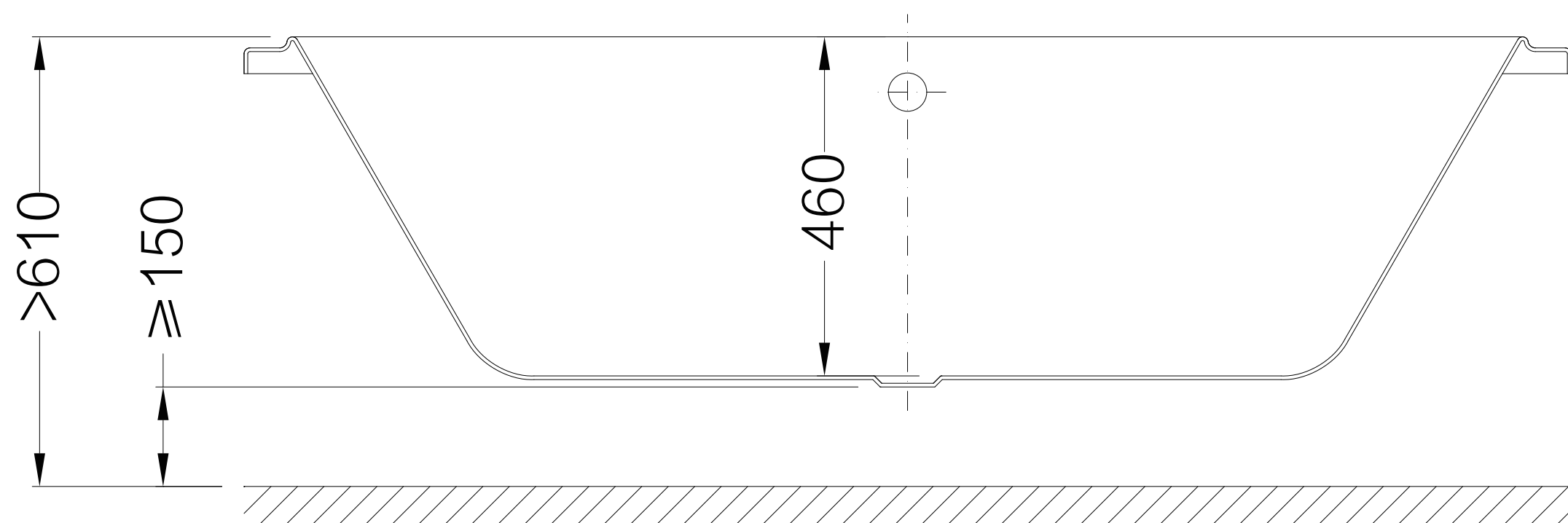
※ 地面排污口在浴缸排水口中心R100~R250圆的范围内，建议在浴缸溢流口同侧方向位置。

※ 地面排污管建议规格：2寸（ $\phi 50\text{mm}$ ）

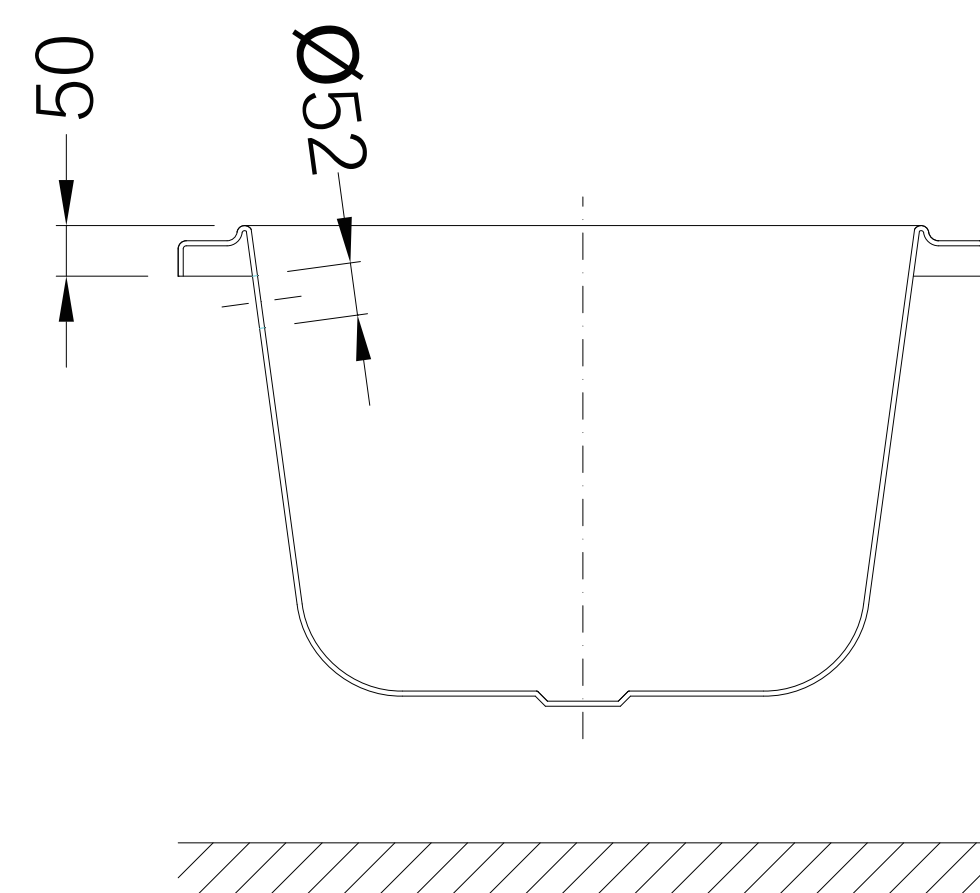
※ 检修口：在靠近溢流口/地面排水口位置为佳。
检修口尺寸建议：w300 × h300mm。

浴缸产品图纸

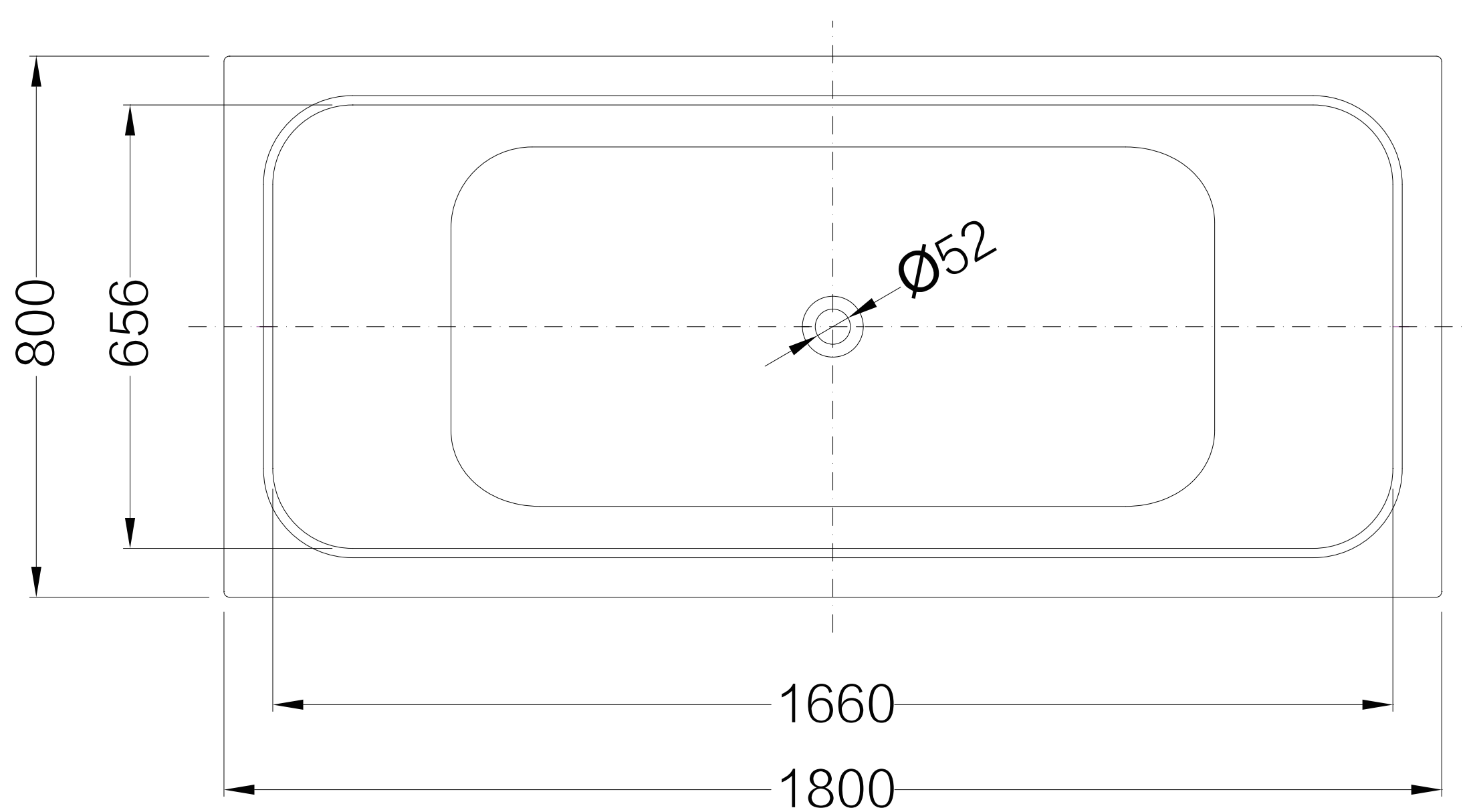
名称	型号	尺寸 (mm)	
ONE C	T311-T801	1800 × 800 × 460	去水器：未配置，需另配去水器 A012-0101 材料：亚克力等 颜色：白色 产品执行标准： JC/T 779 (玻璃纤维增强塑料浴缸)



Front view
主视图



Left view
左视图



Top view
俯视图

※ 浴缸底部到地面距离：建议 ≥ 150mm。