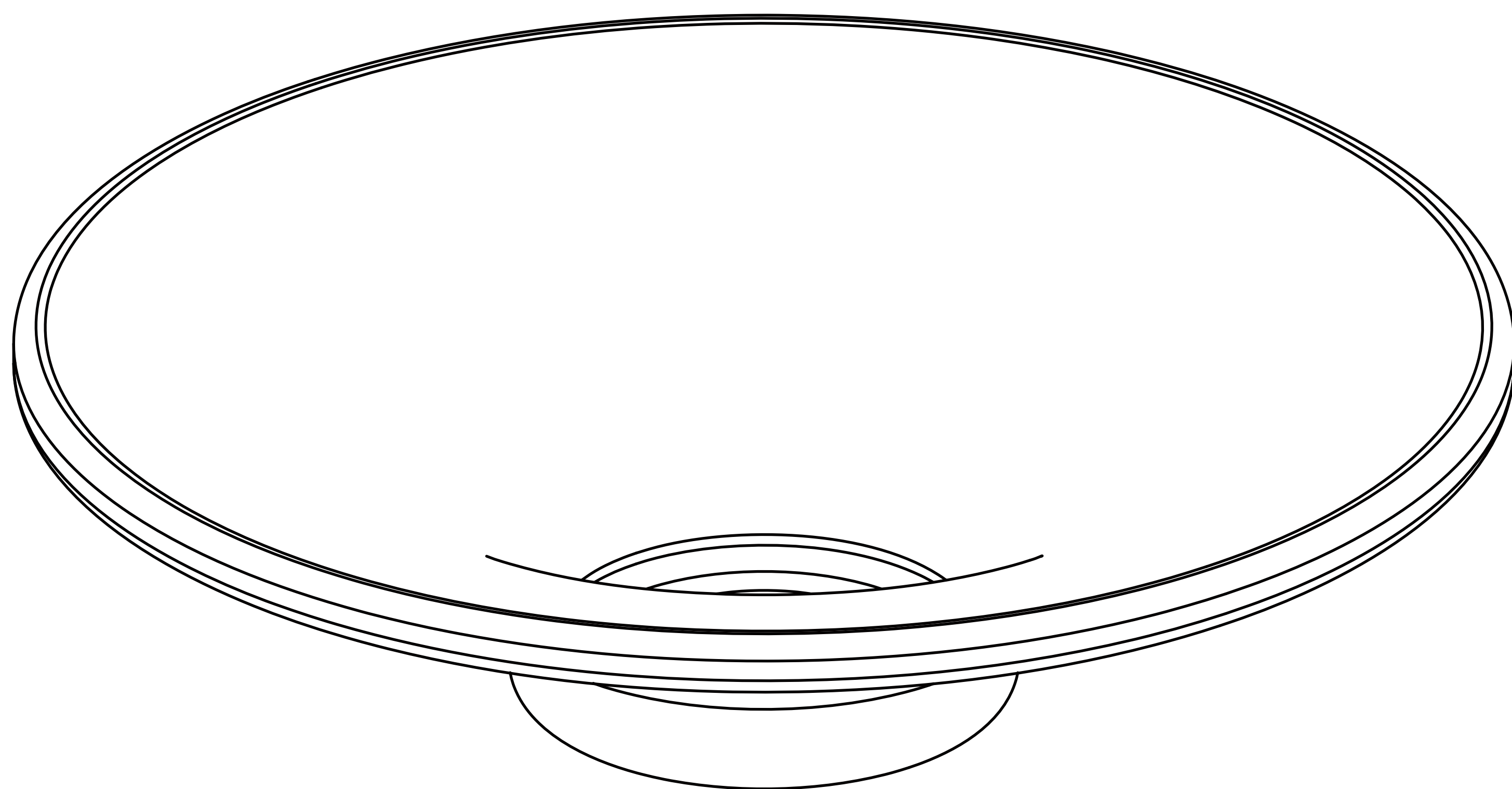
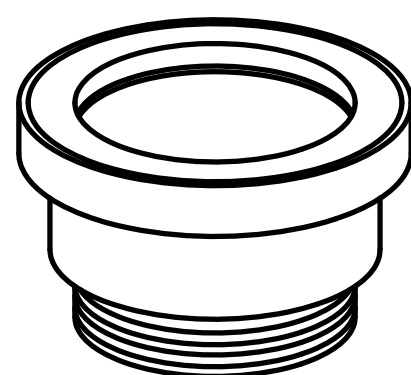
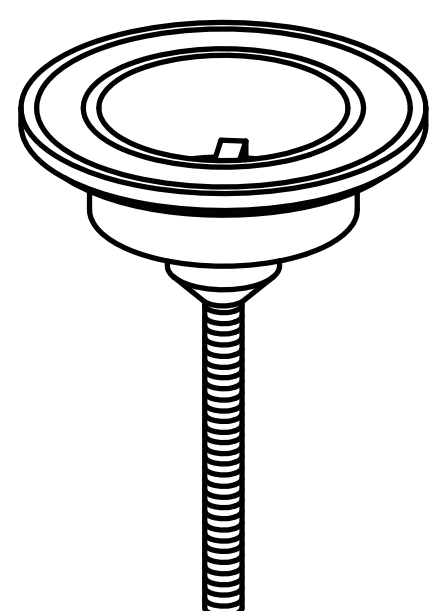


包装清单

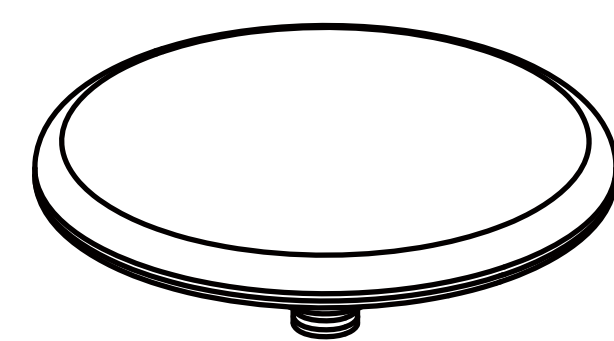


配件

下水器组件



陶瓷盖



附件

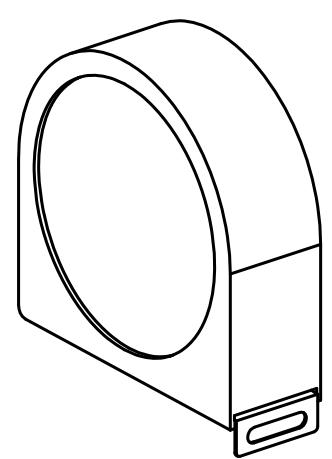
合格证

装箱清单

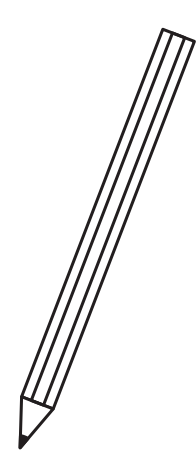
保修卡

说明书

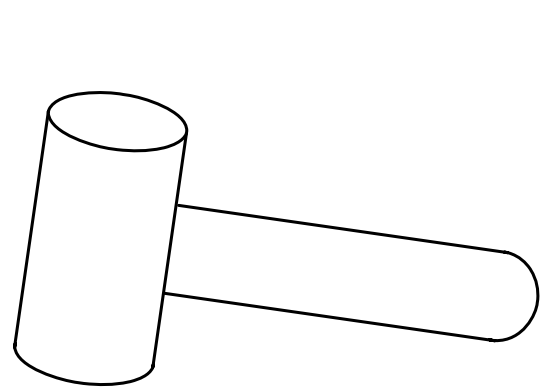
安装必要工具



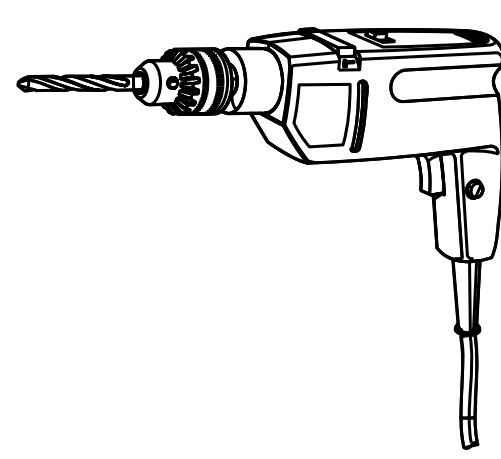
卷尺



笔



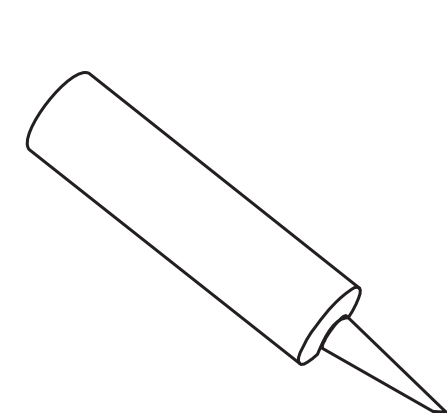
锤子



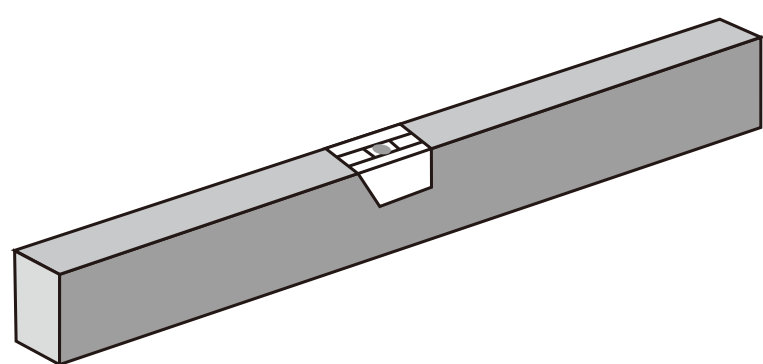
冲击钻



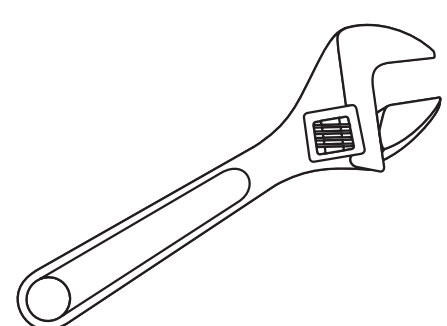
十字螺丝刀



密封胶

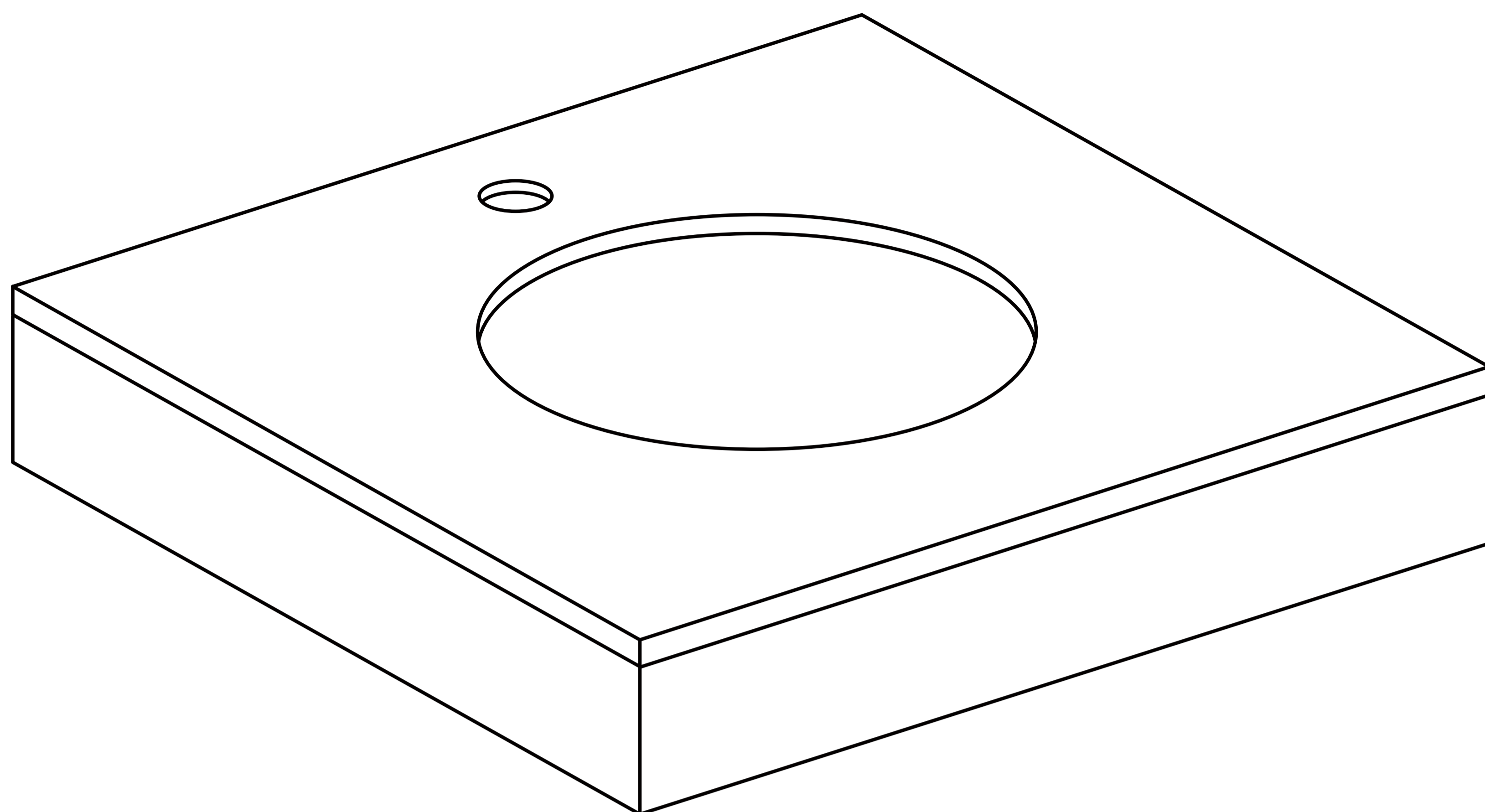


水平尺

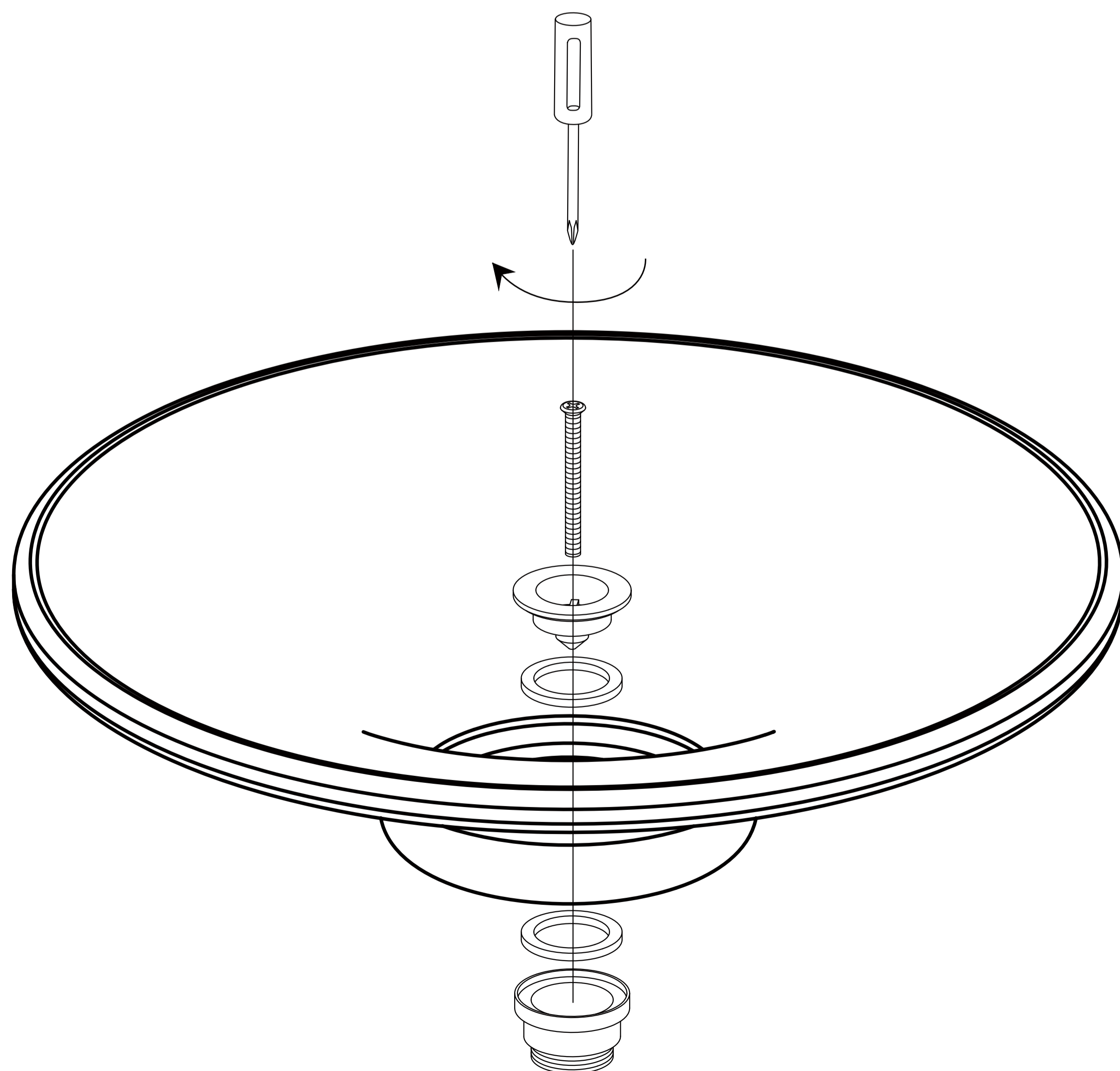


扳手

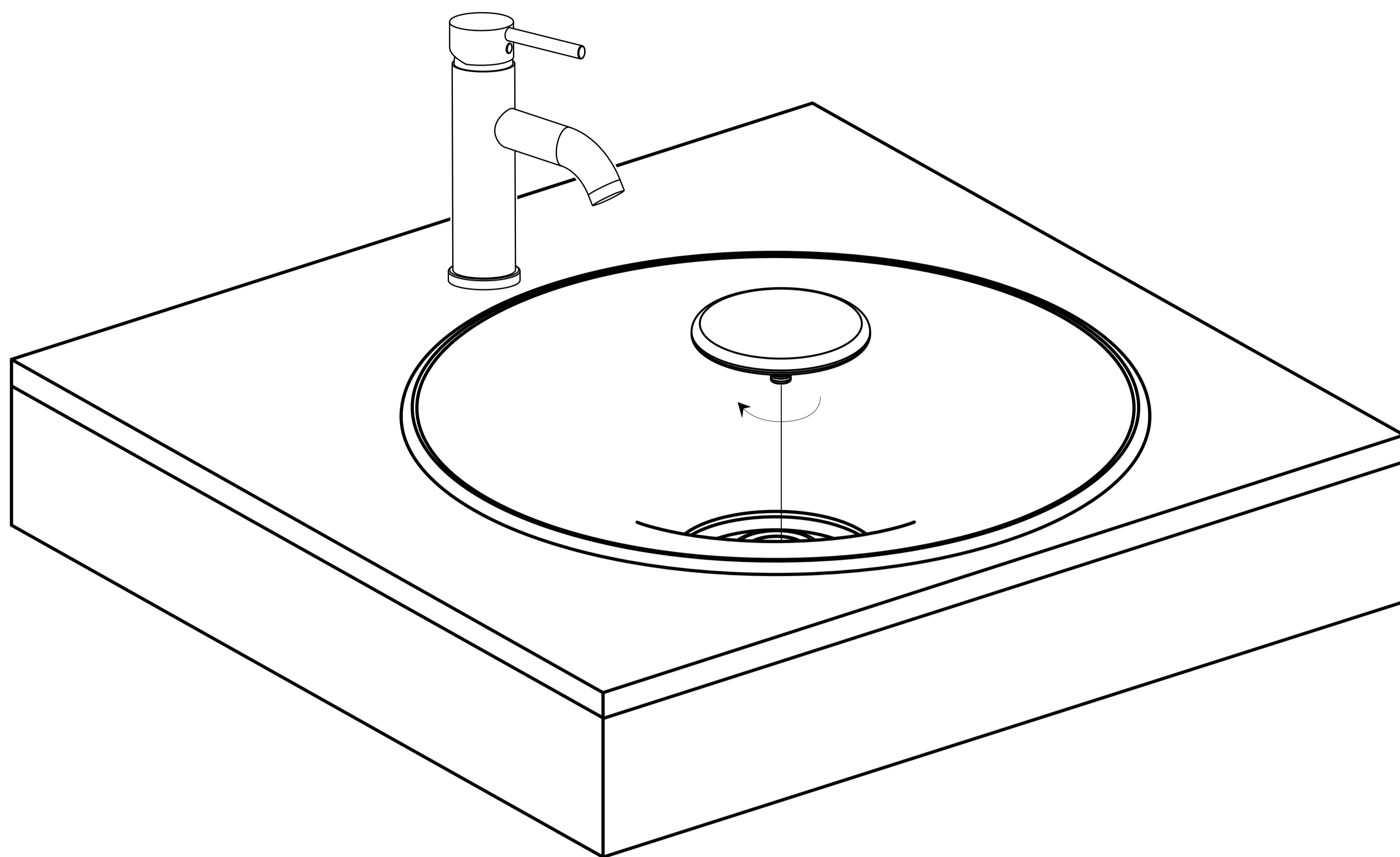
1.依照预安装说明，进行台面开孔。



2.如图所示，安装下水器。



3.龙头请参照安装说明书进行安装；将盆放入台面安装孔内；旋入陶瓷盖。



4.隔气壶请参照安装说明书进行安装；打胶。

