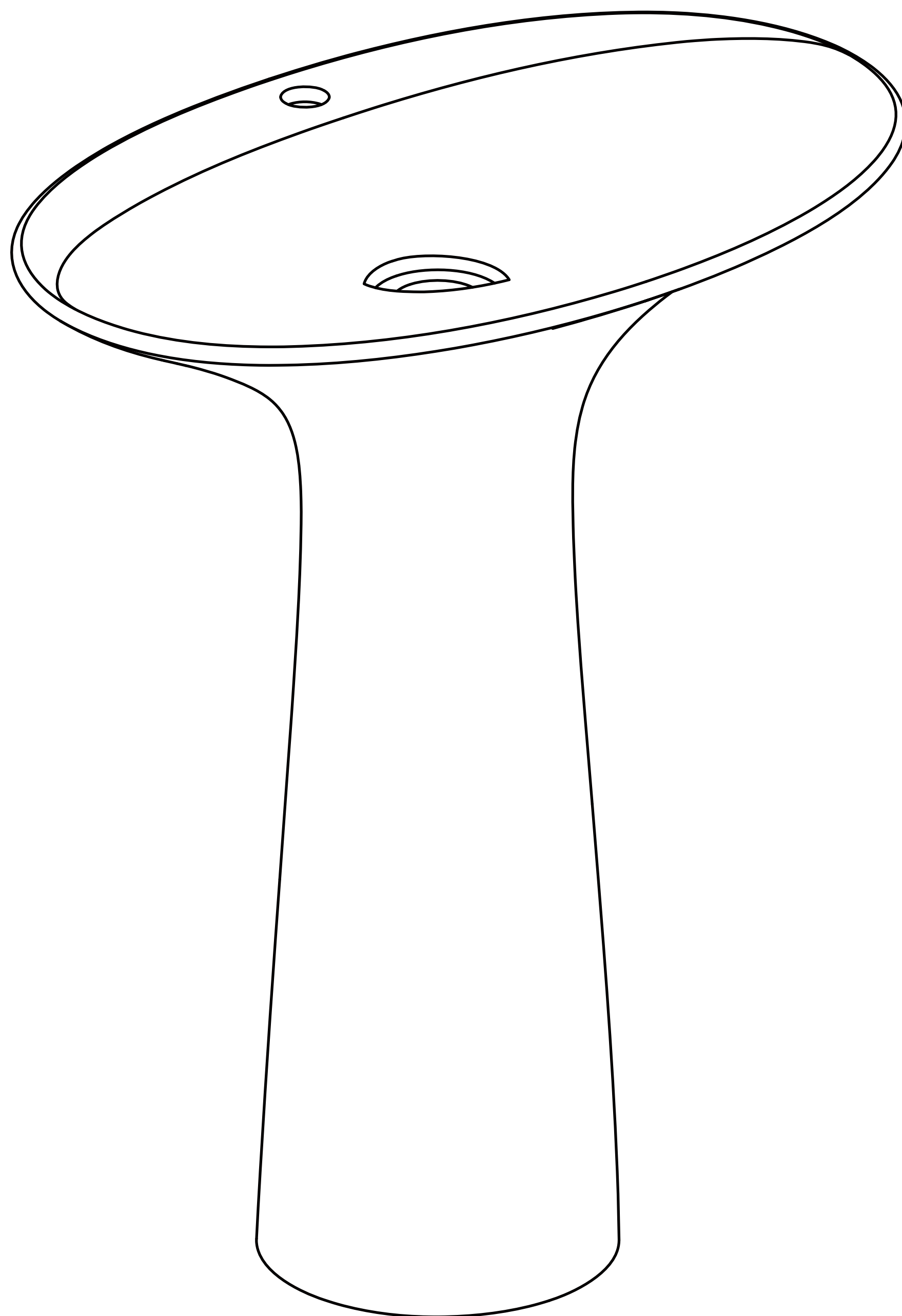


# 包装清单



# 附件

合格证

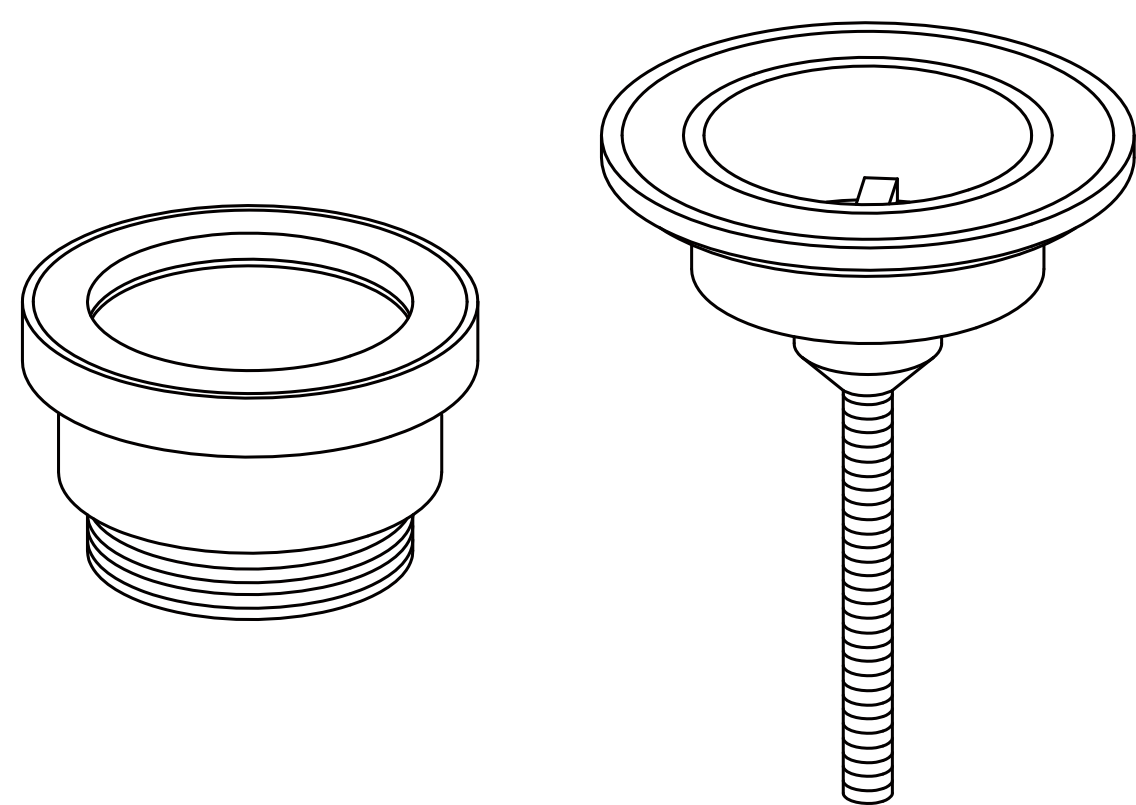
装箱清单

保修卡

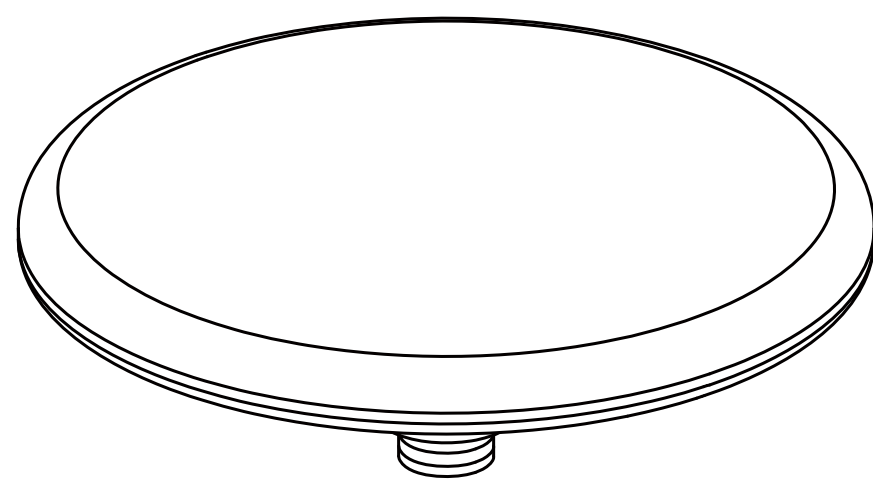
说明书

# 配件

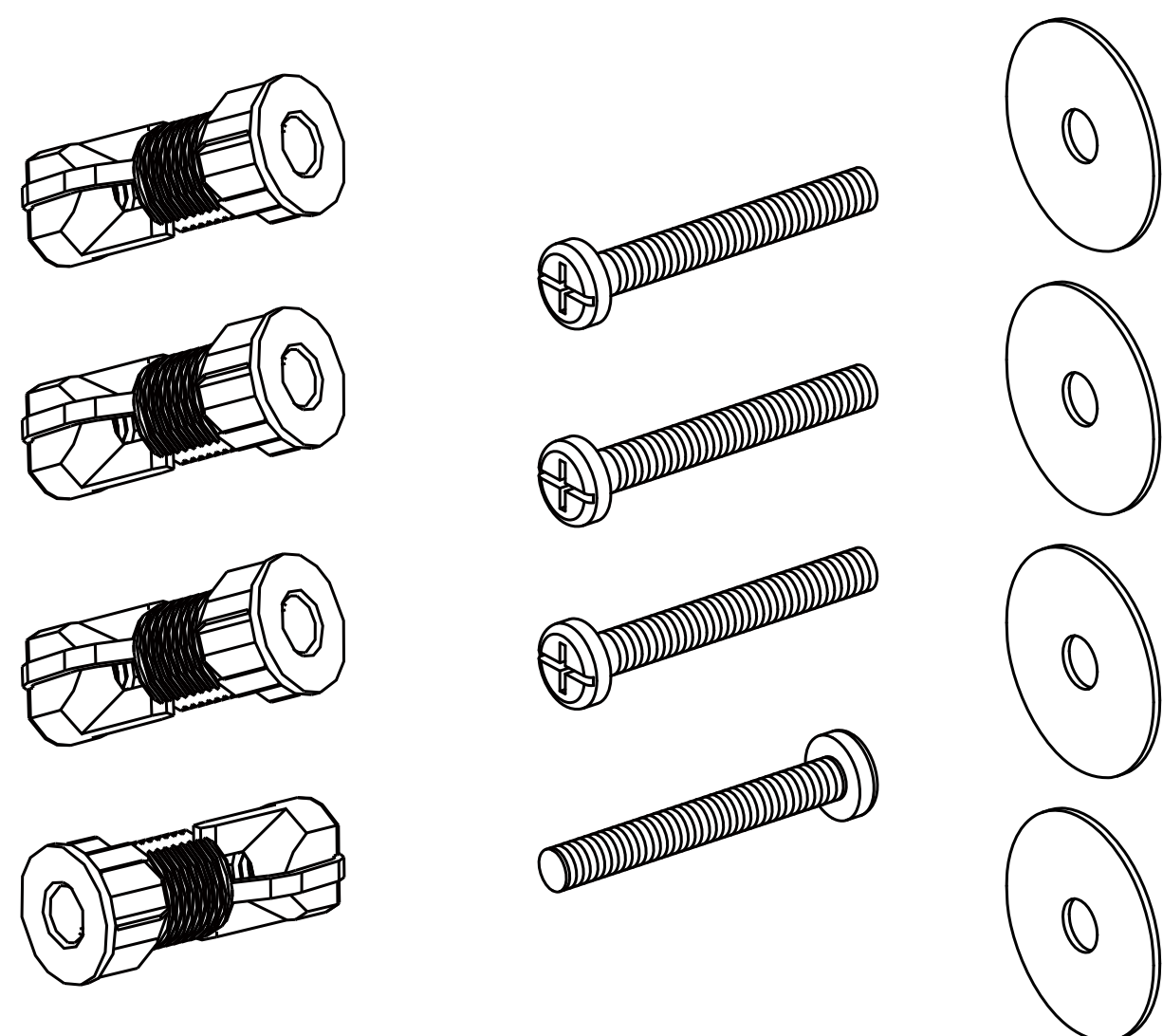
## 下水器组件



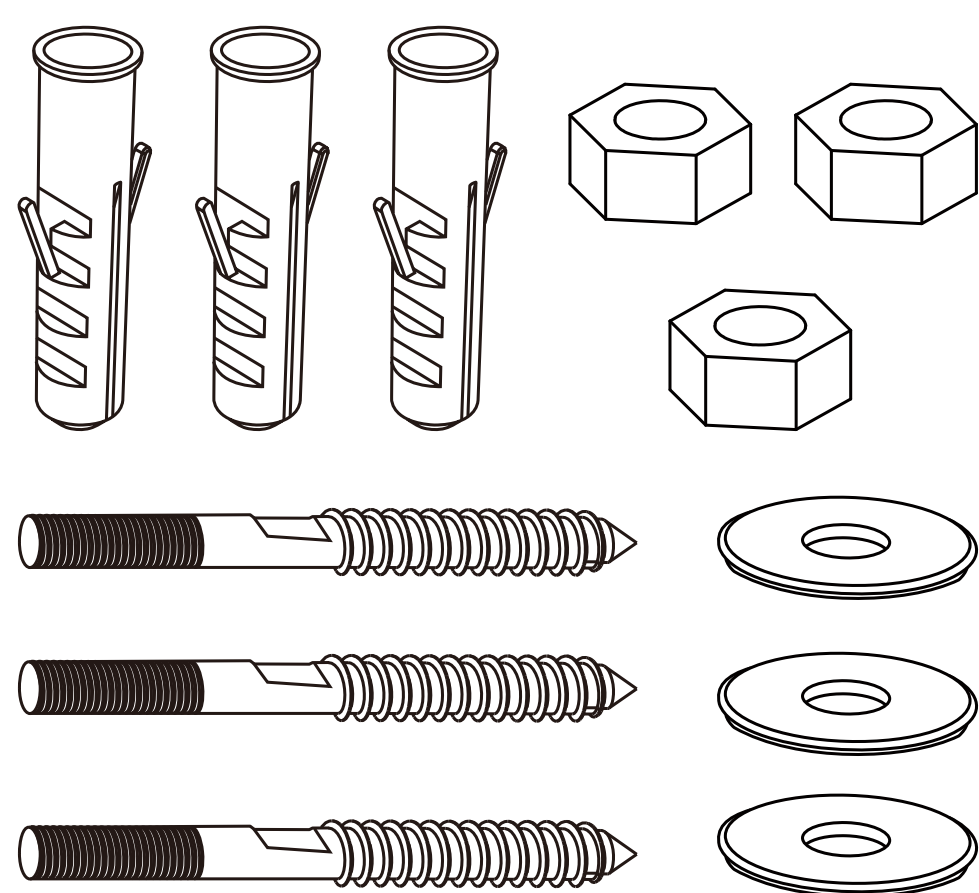
## 陶瓷盖



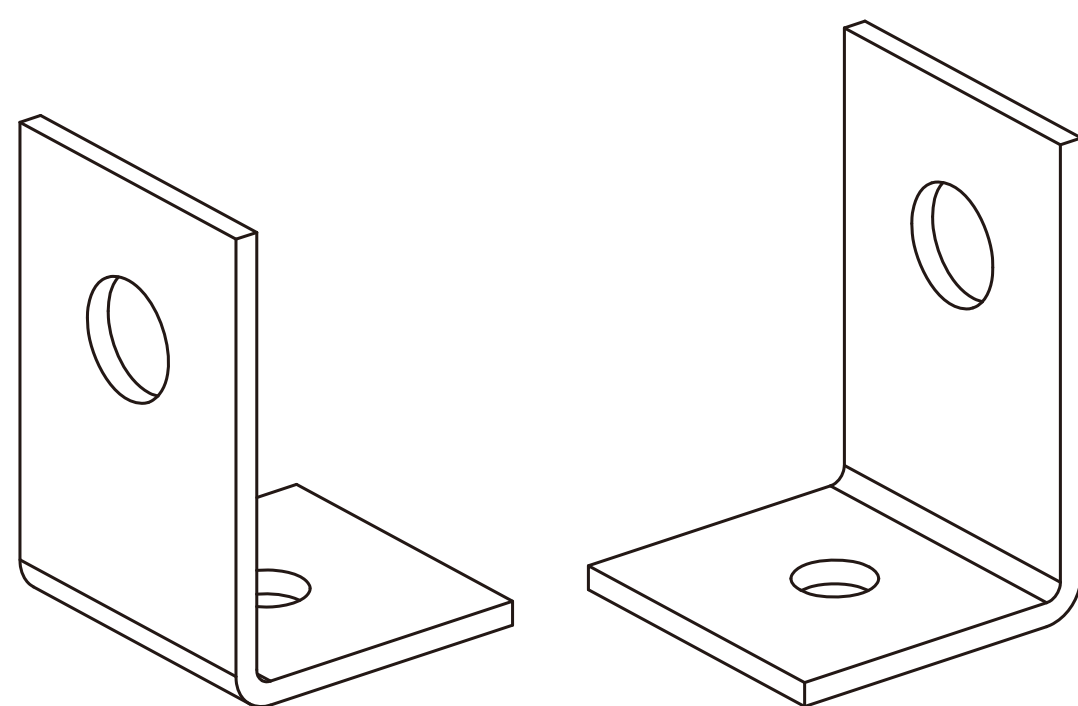
## 膨胀螺栓组



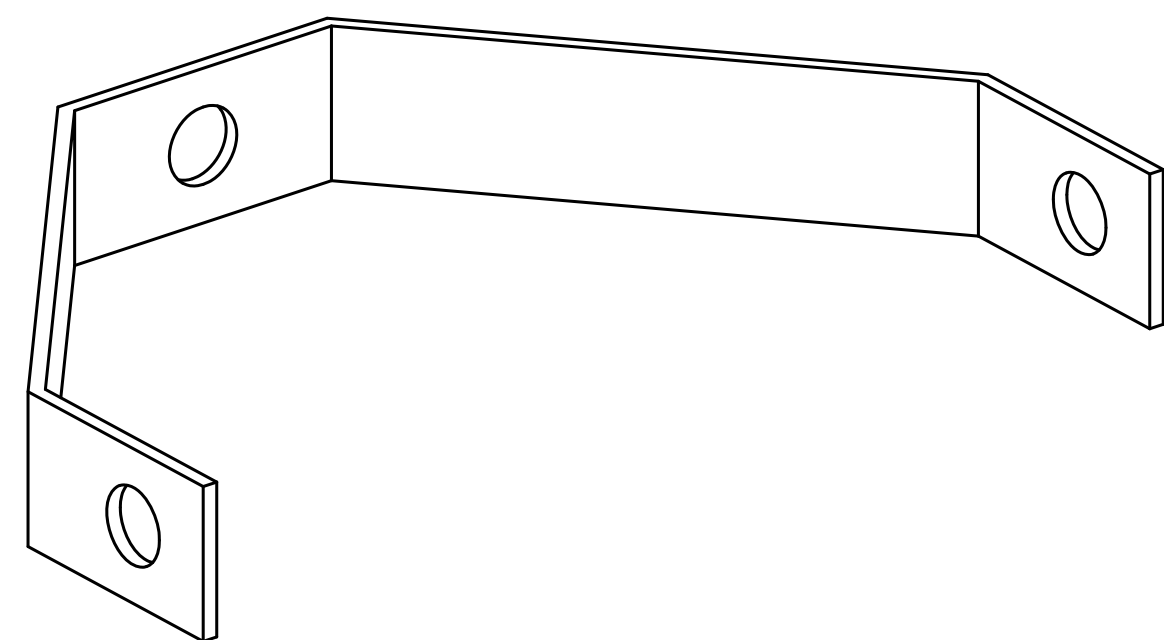
## 挂墙螺栓组



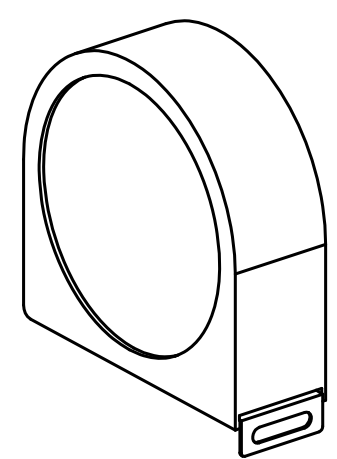
## 直角固定架



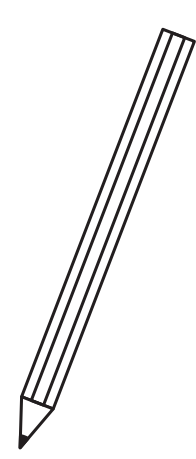
## 支架



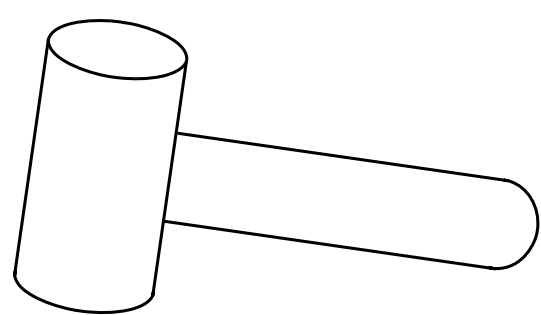
# 安装必要工具



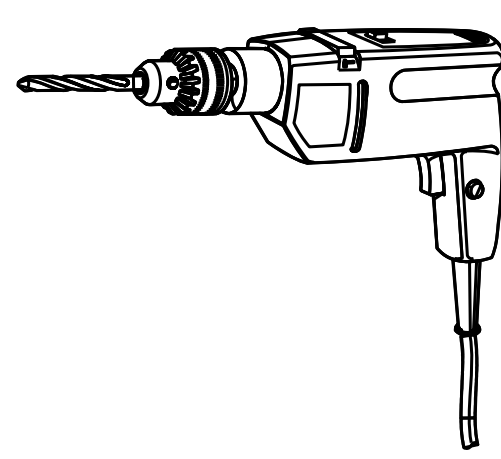
卷尺



笔



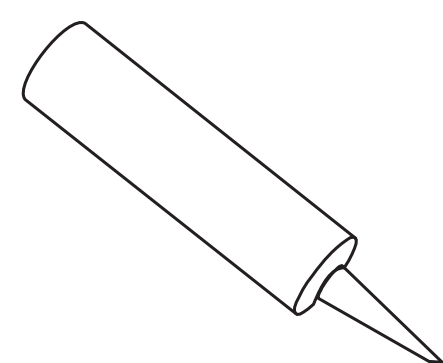
锤子



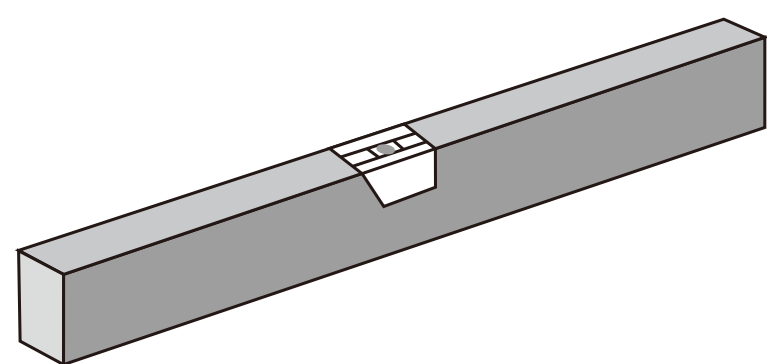
冲击钻



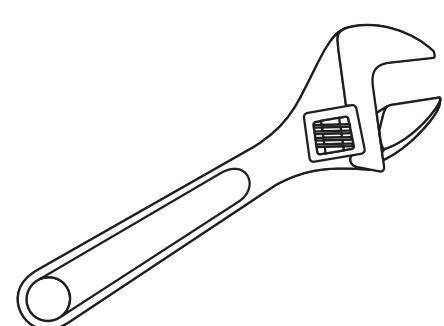
十字螺丝刀



密封胶

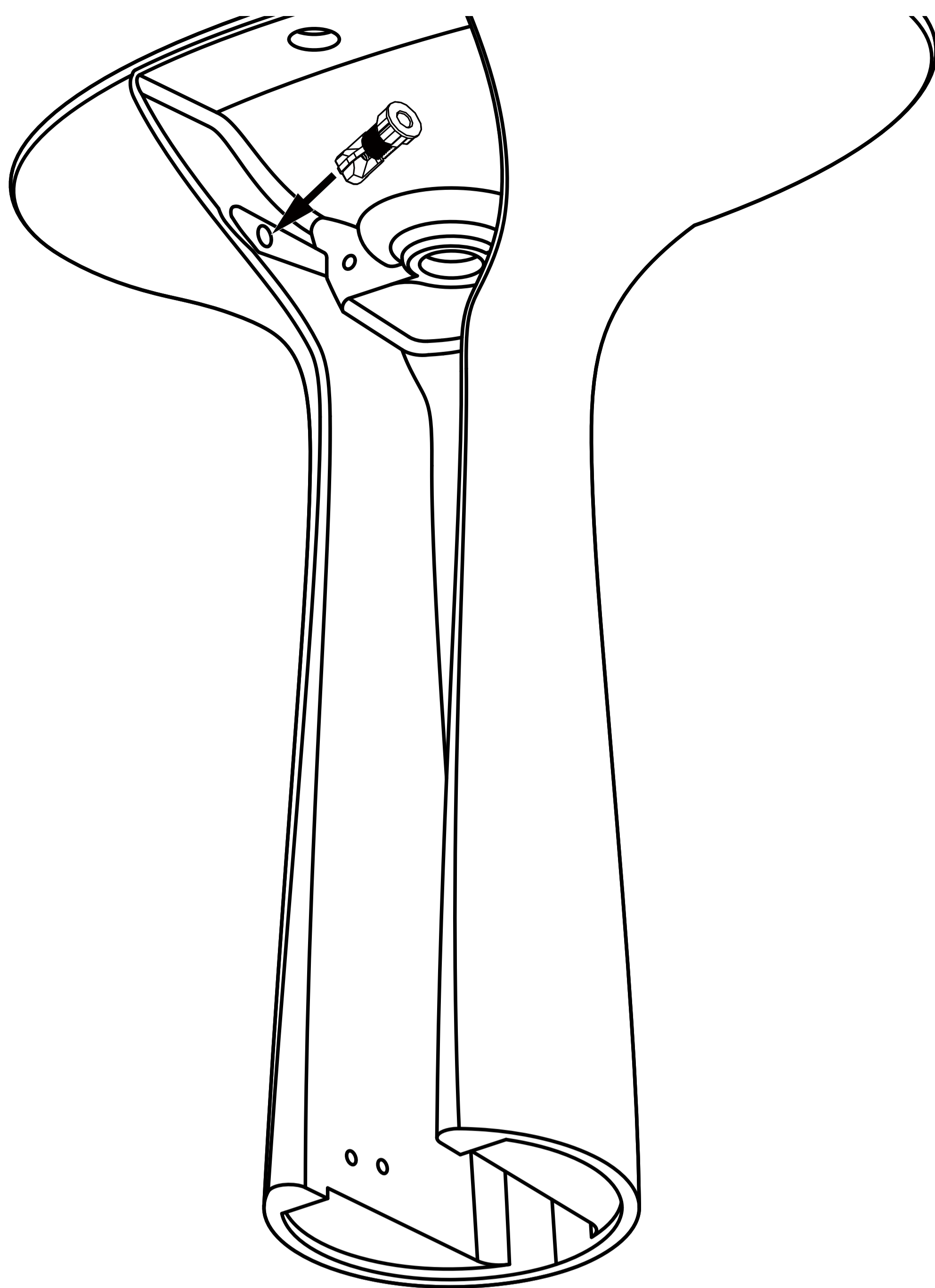


水平尺

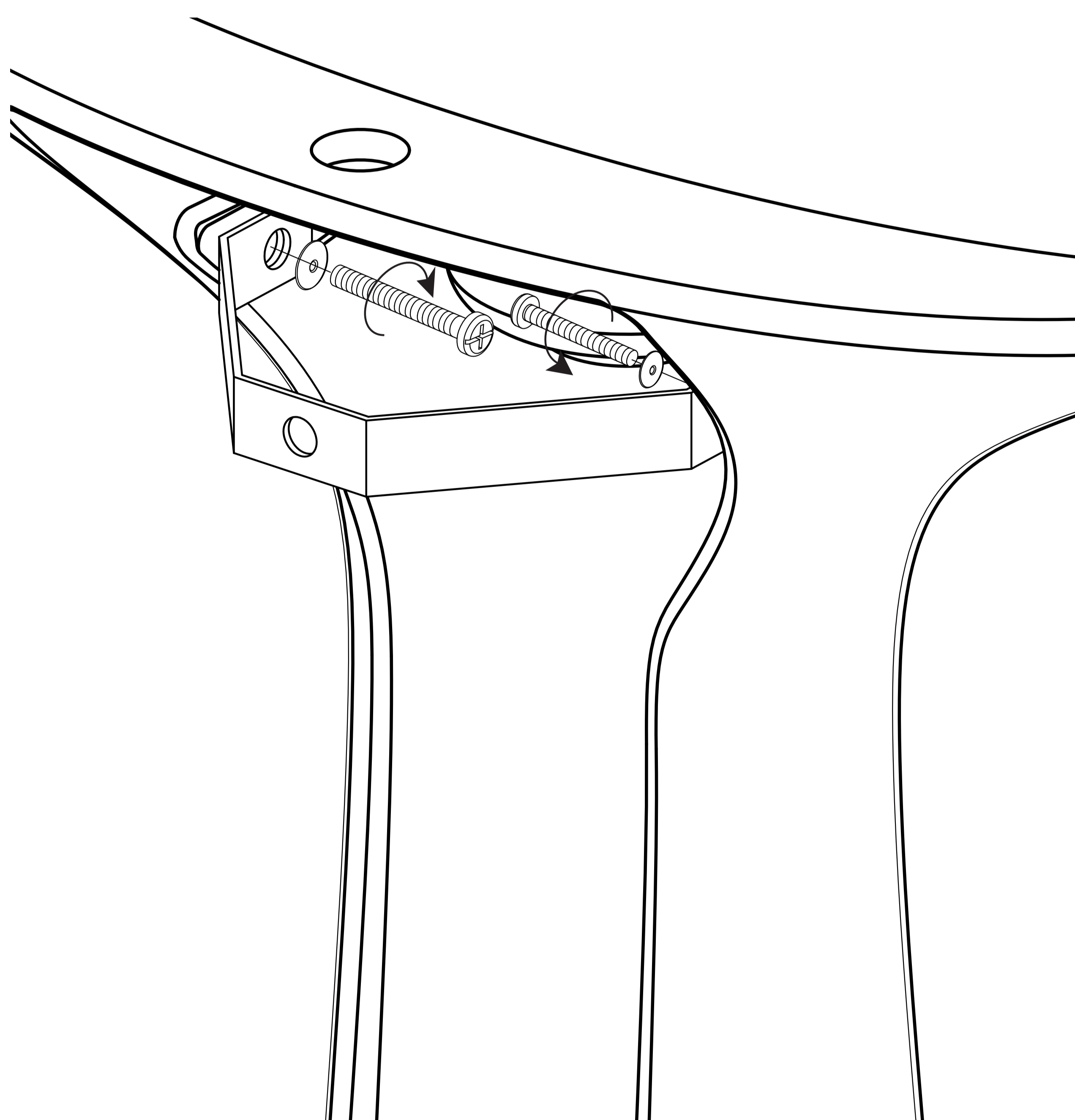


扳手

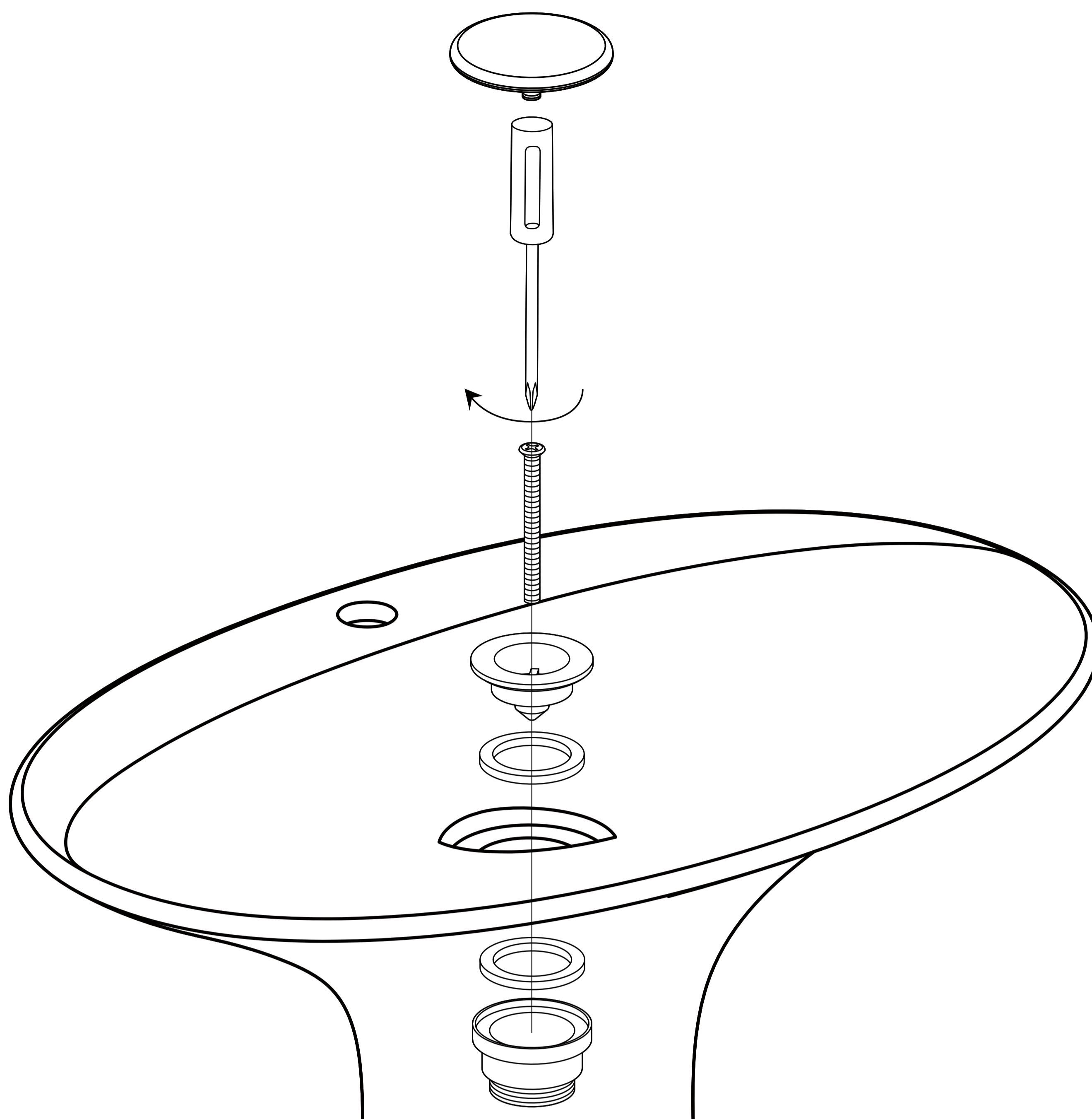
1. 如图示将膨胀套塞入盆锁墙孔内。



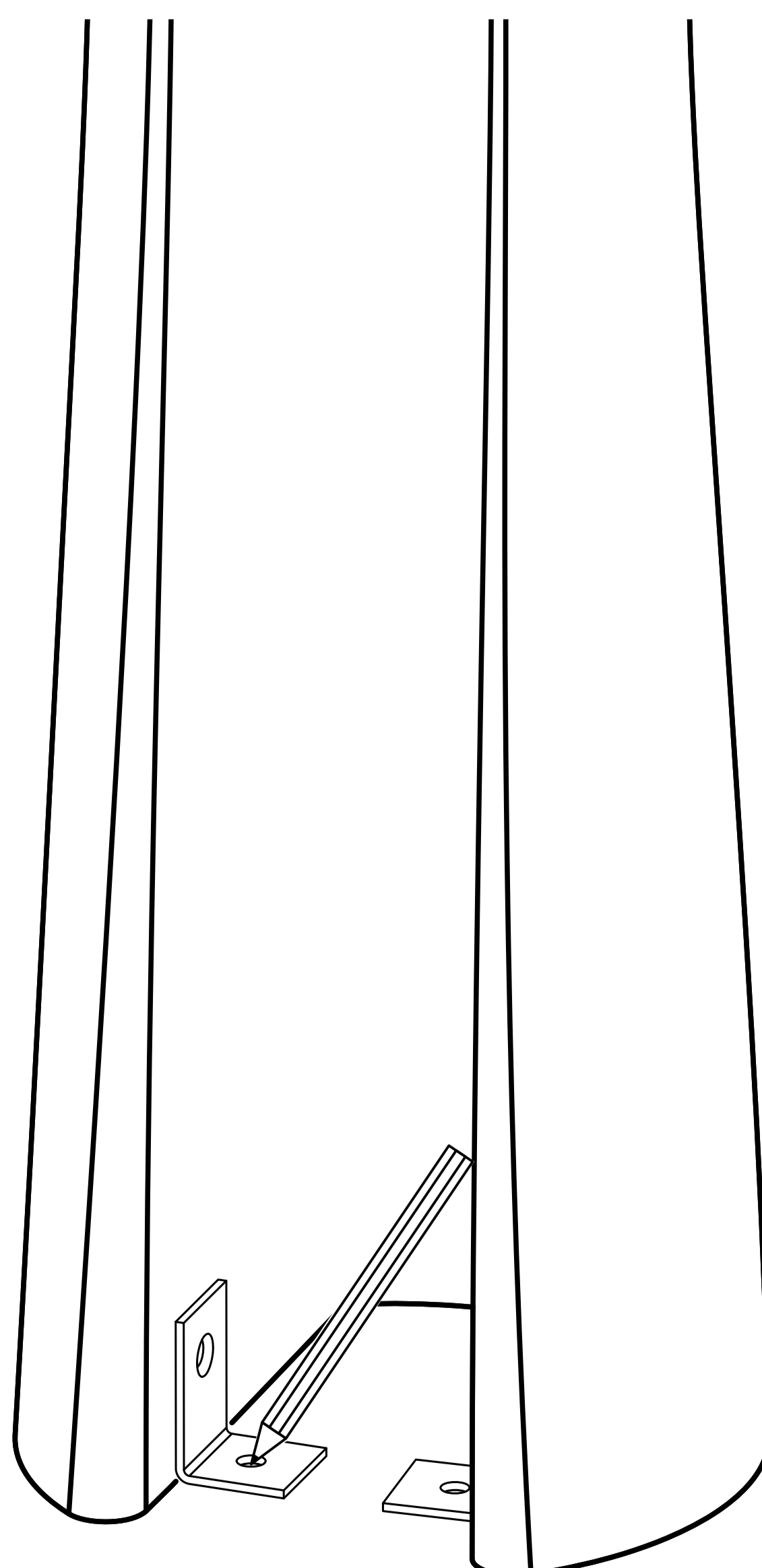
2. 如图示安装支架。



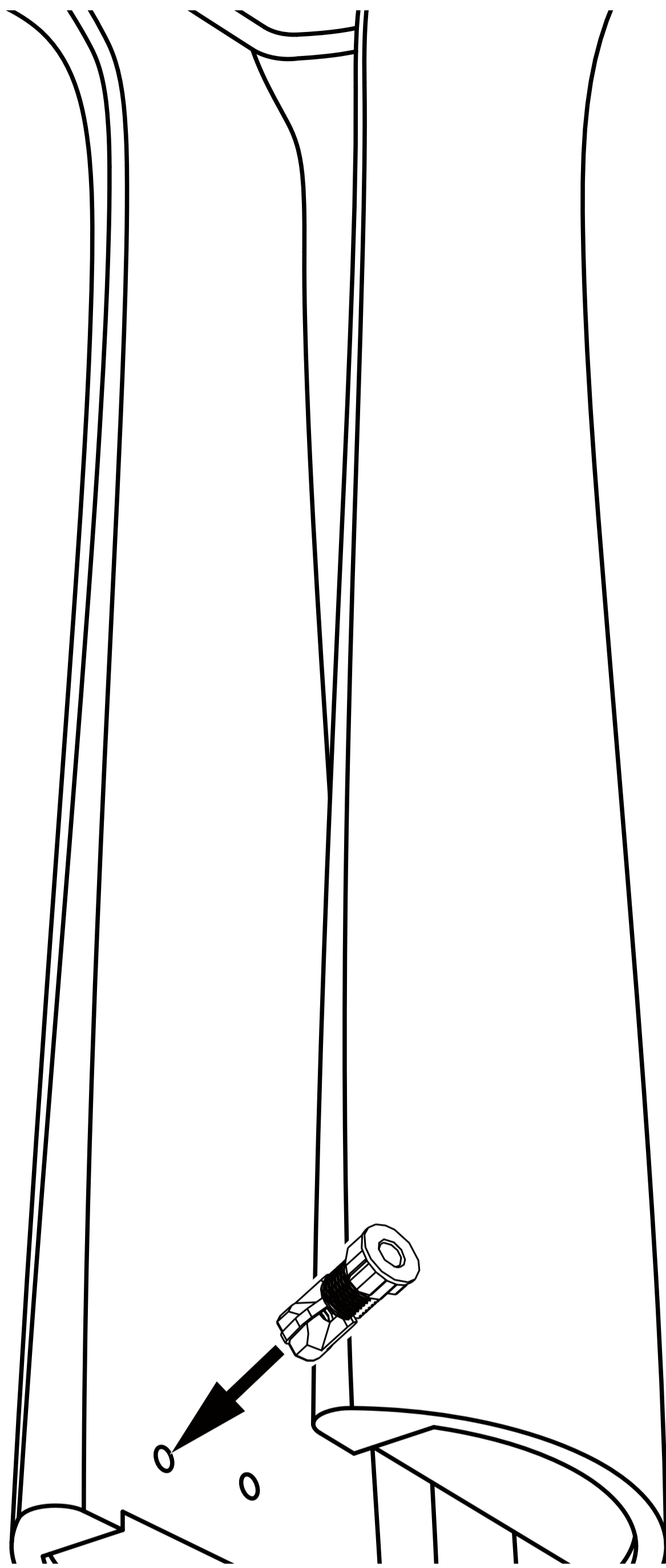
3. 如图示，安装下水器，旋入陶瓷盖。



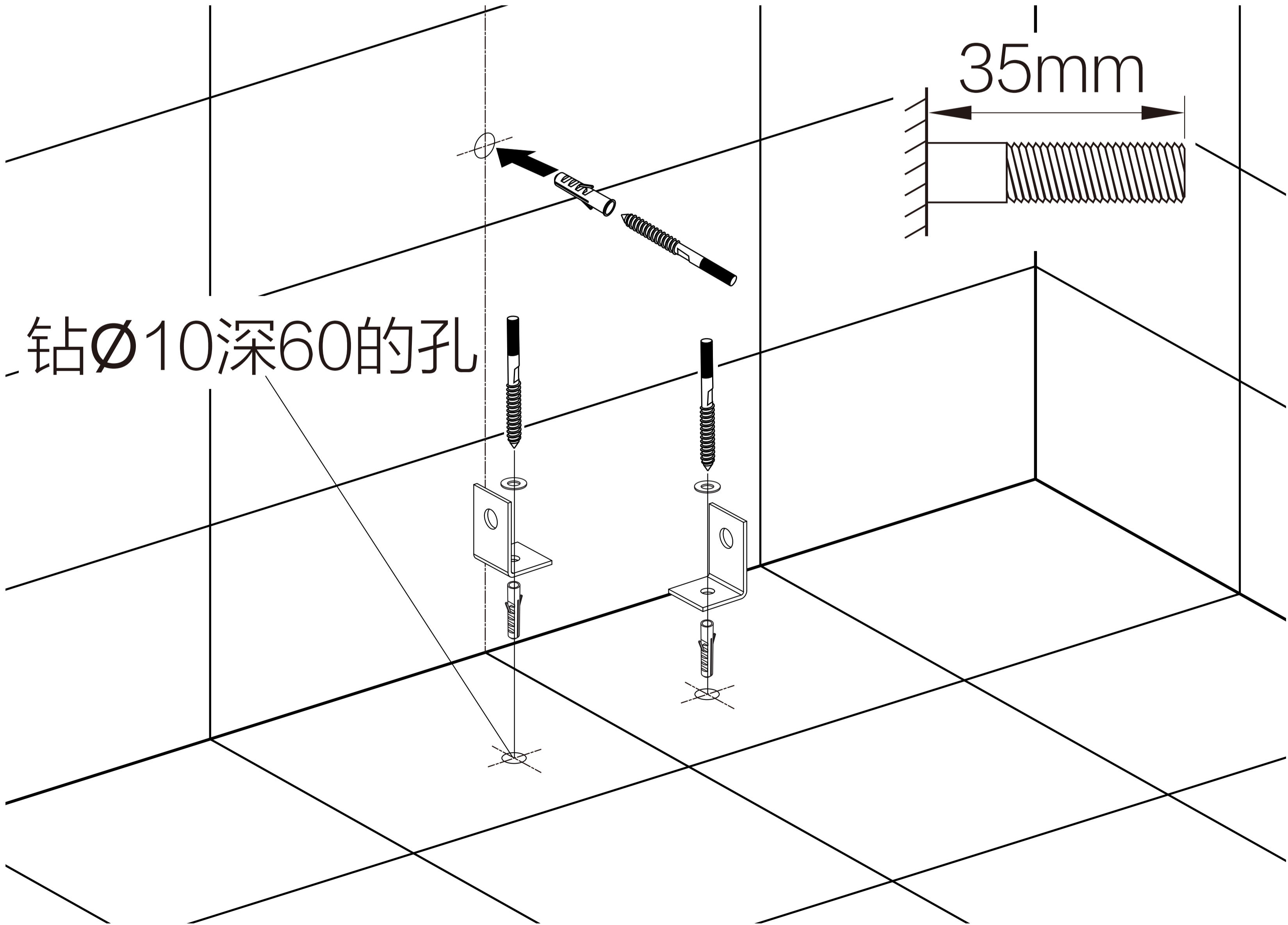
4. 将落地盆放置合适安装位置后，将直角固定架对准盆的地脚安装孔模拟位置，在地面标示出打孔位置。



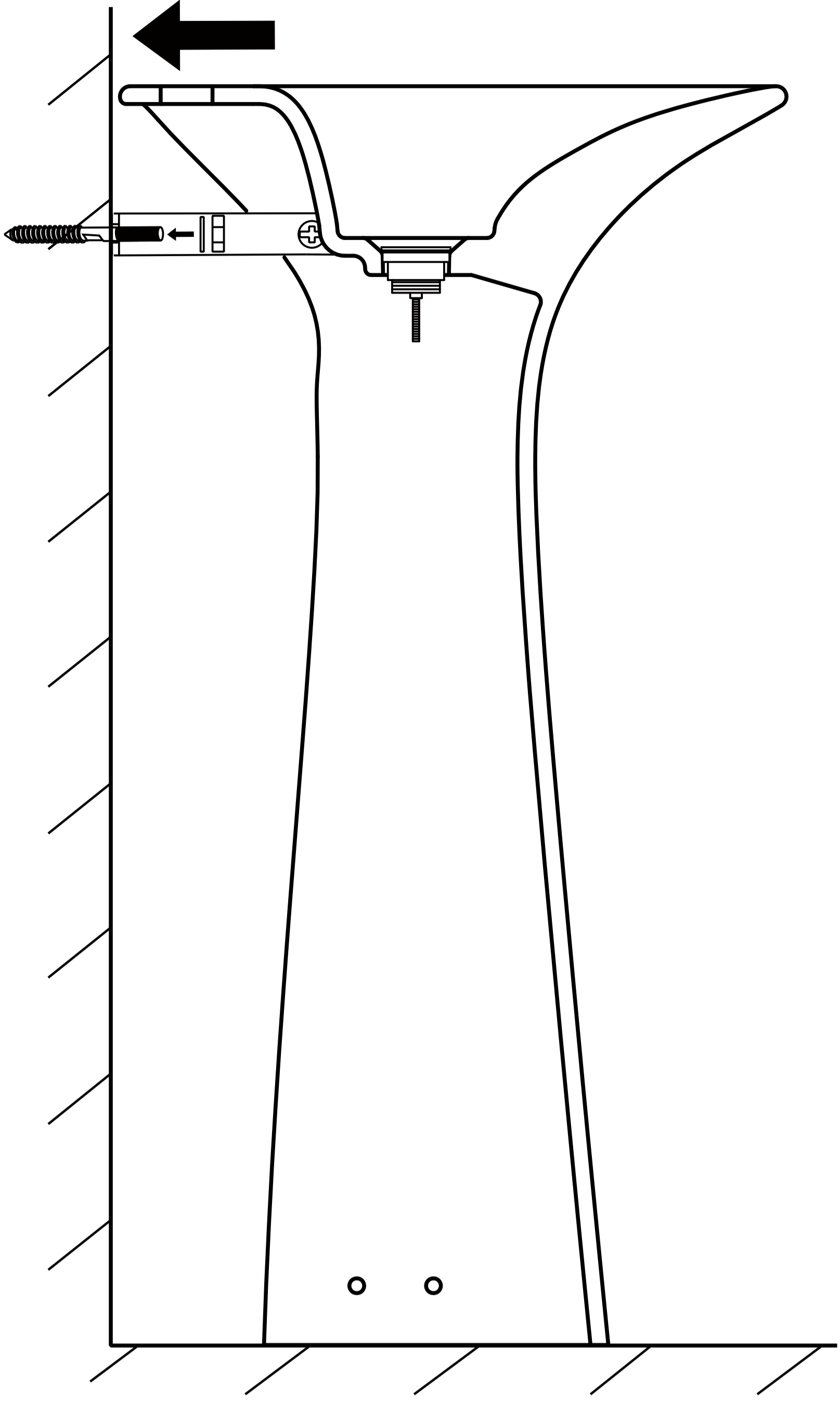
5. 如图所示，将膨胀套塞入选定的地脚安装孔内。



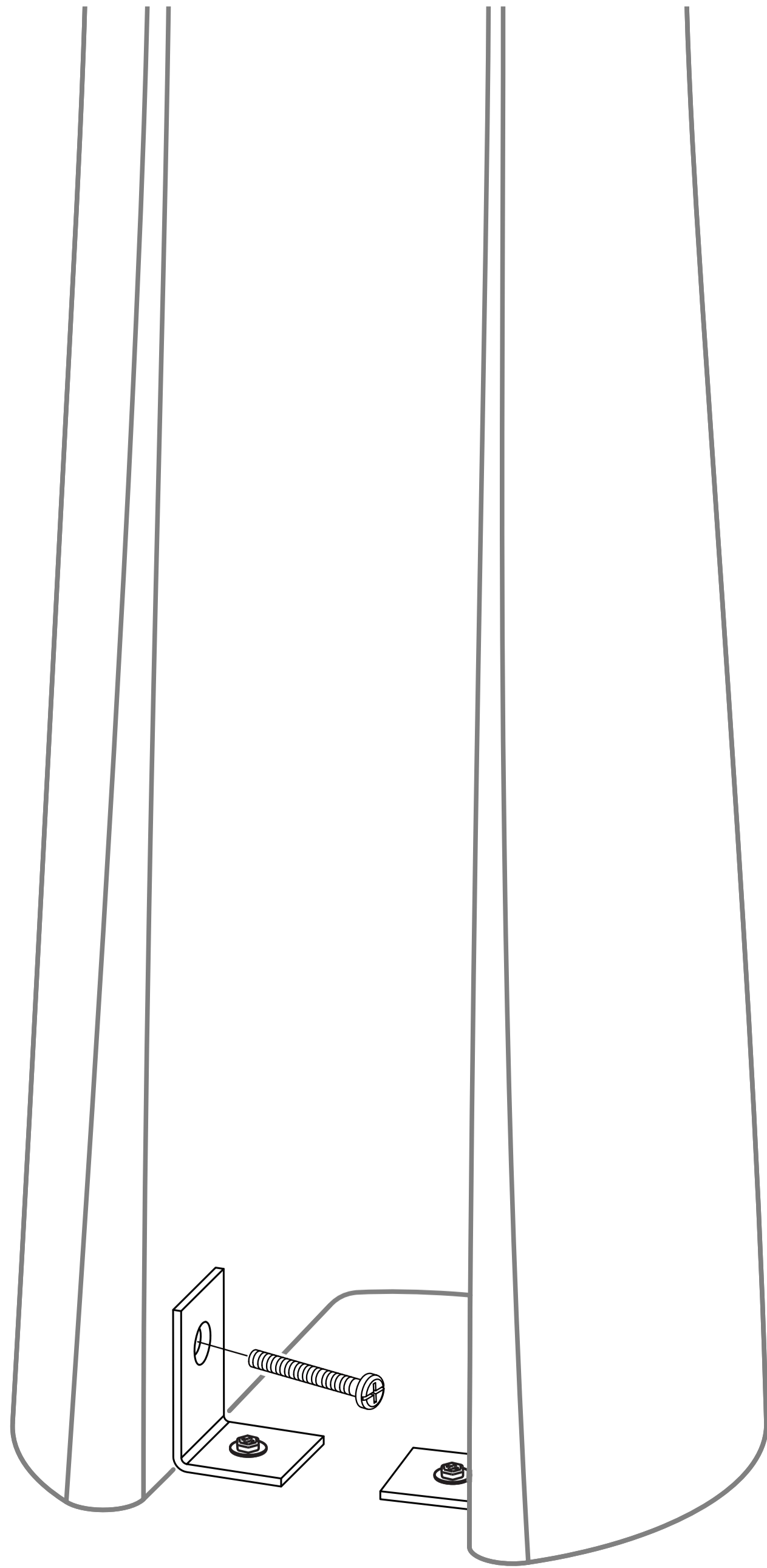
6. 如图所示，钻孔；安装锁墙螺栓组及落地盆直角固定架。



7.如图示，将盆与墙面锁紧。



8.如图示，将盆与地面锁紧。



9.龙头请参照安装说明书进行安装；打胶。

