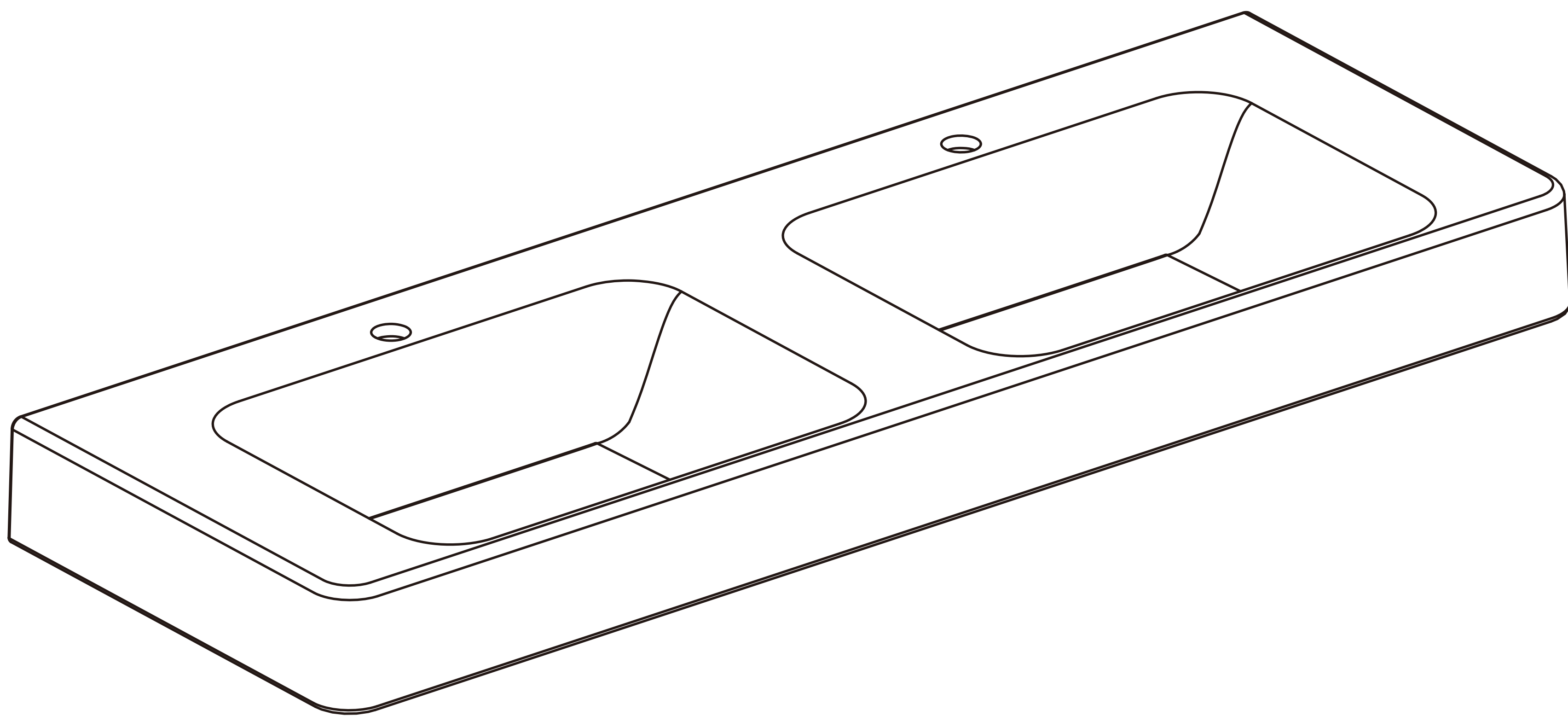
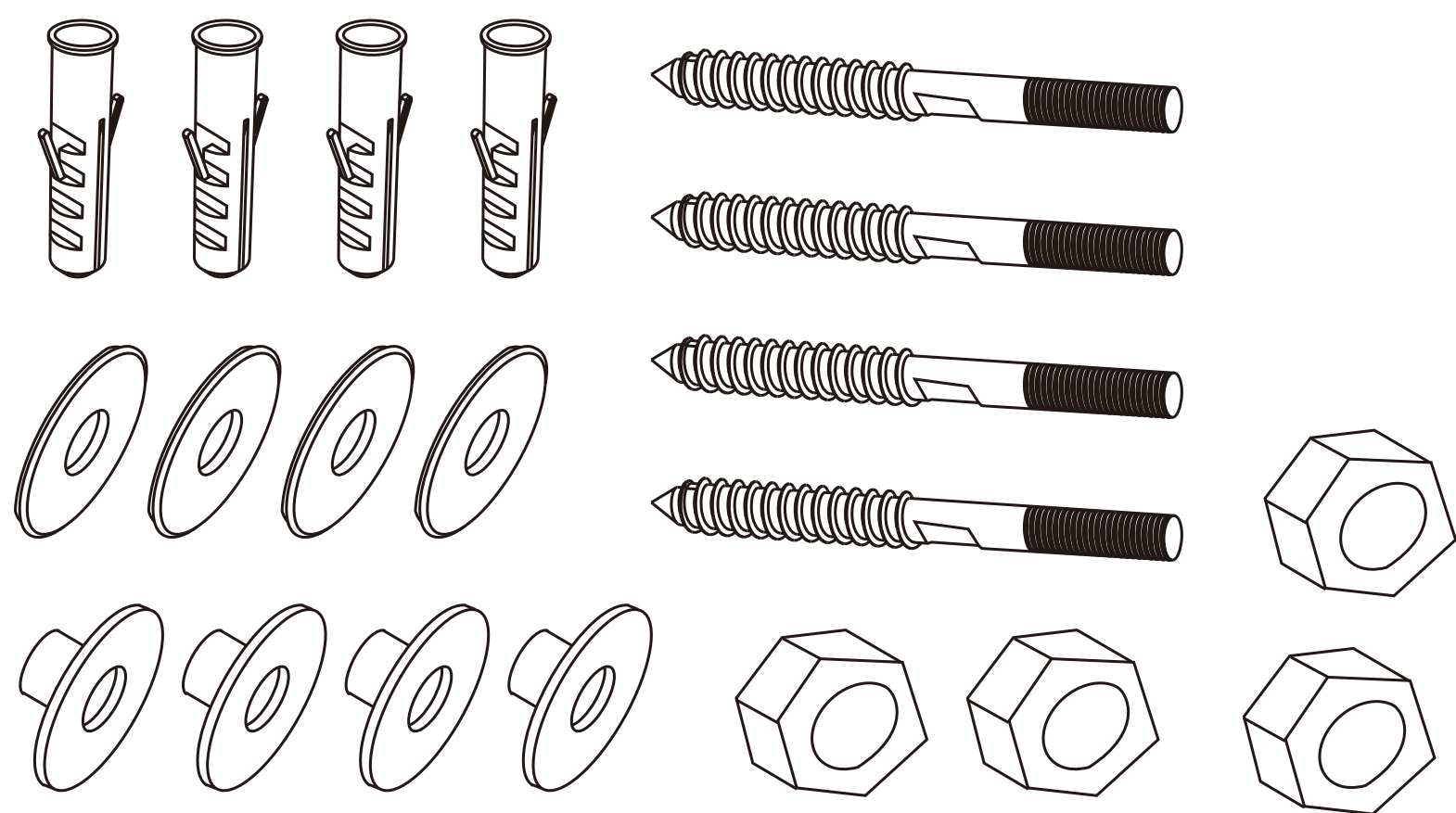


包装清单

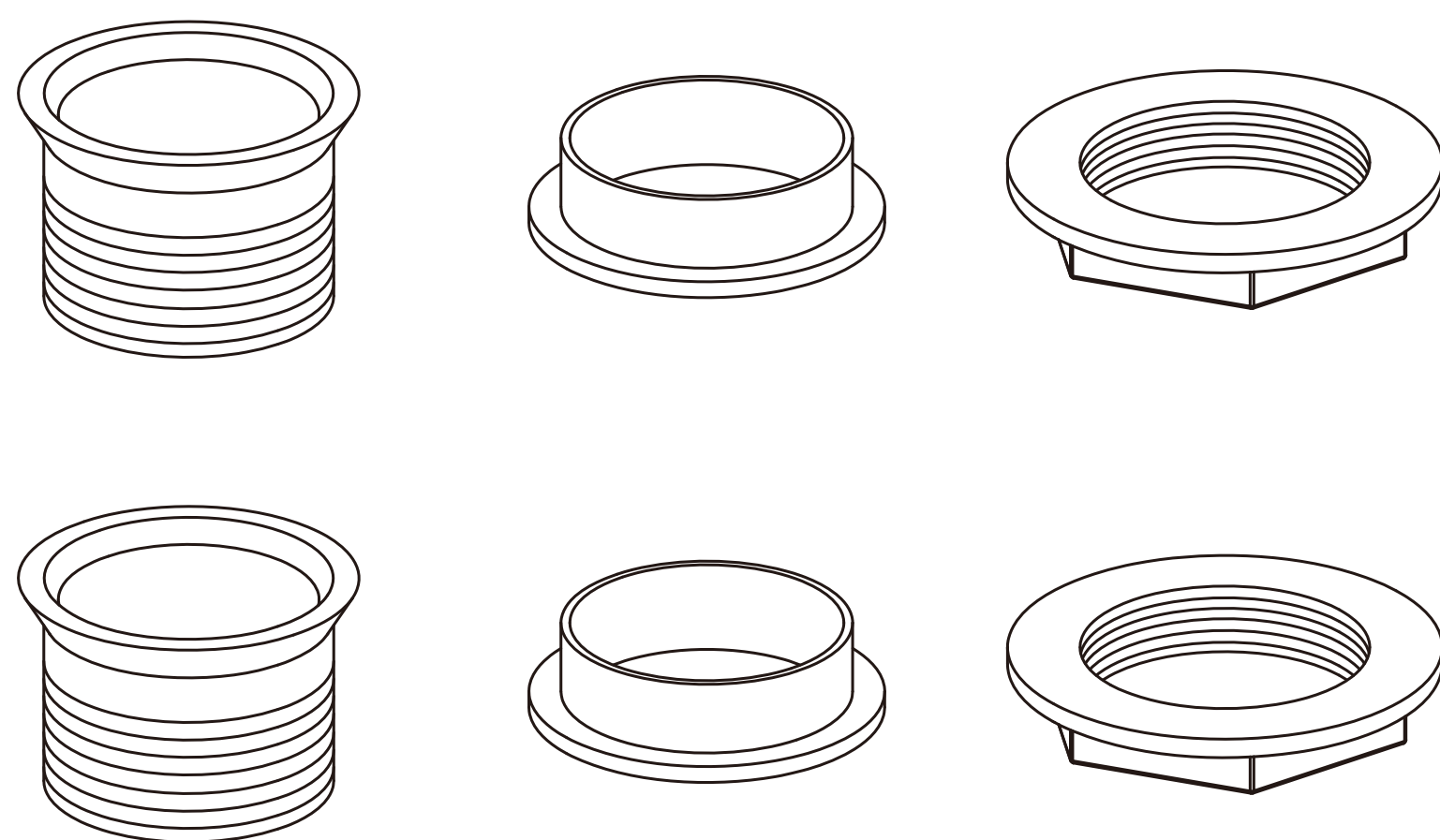


配件

挂墙螺栓组



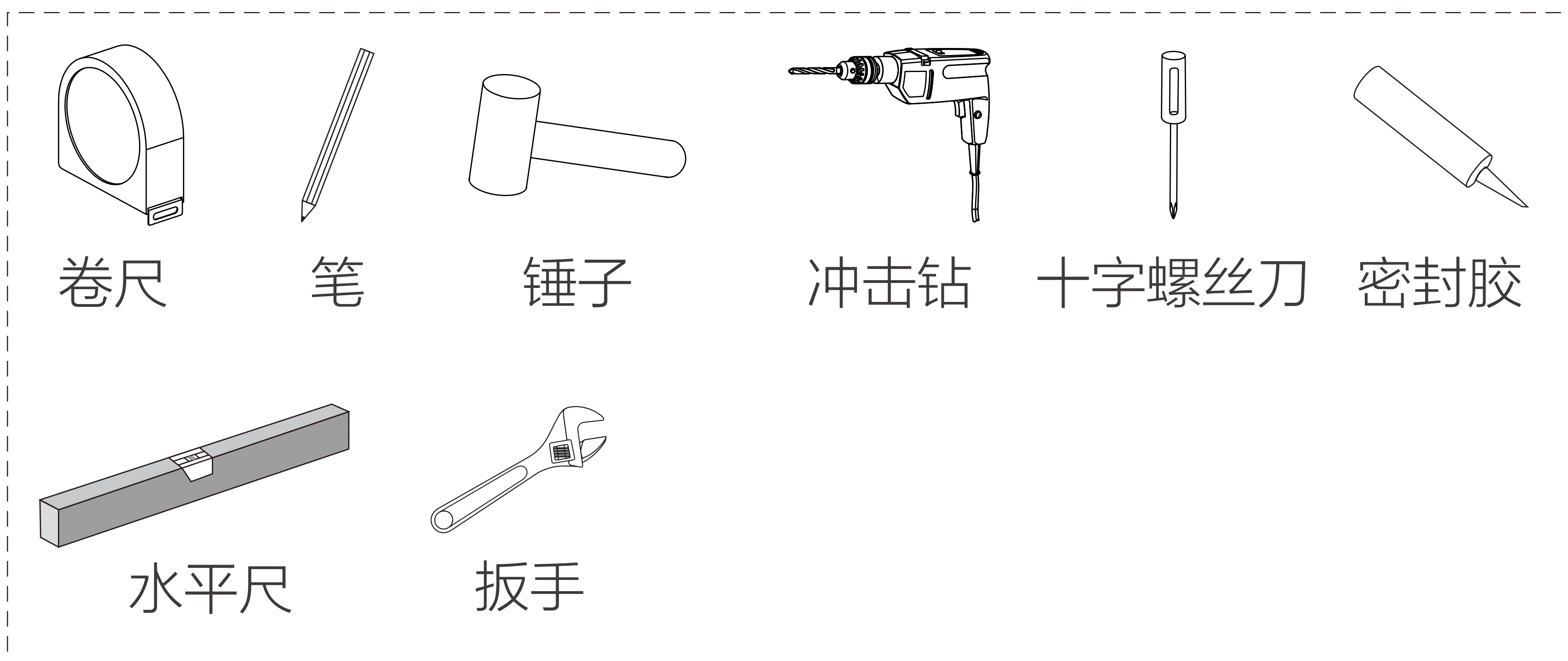
盆排水铜接头组件



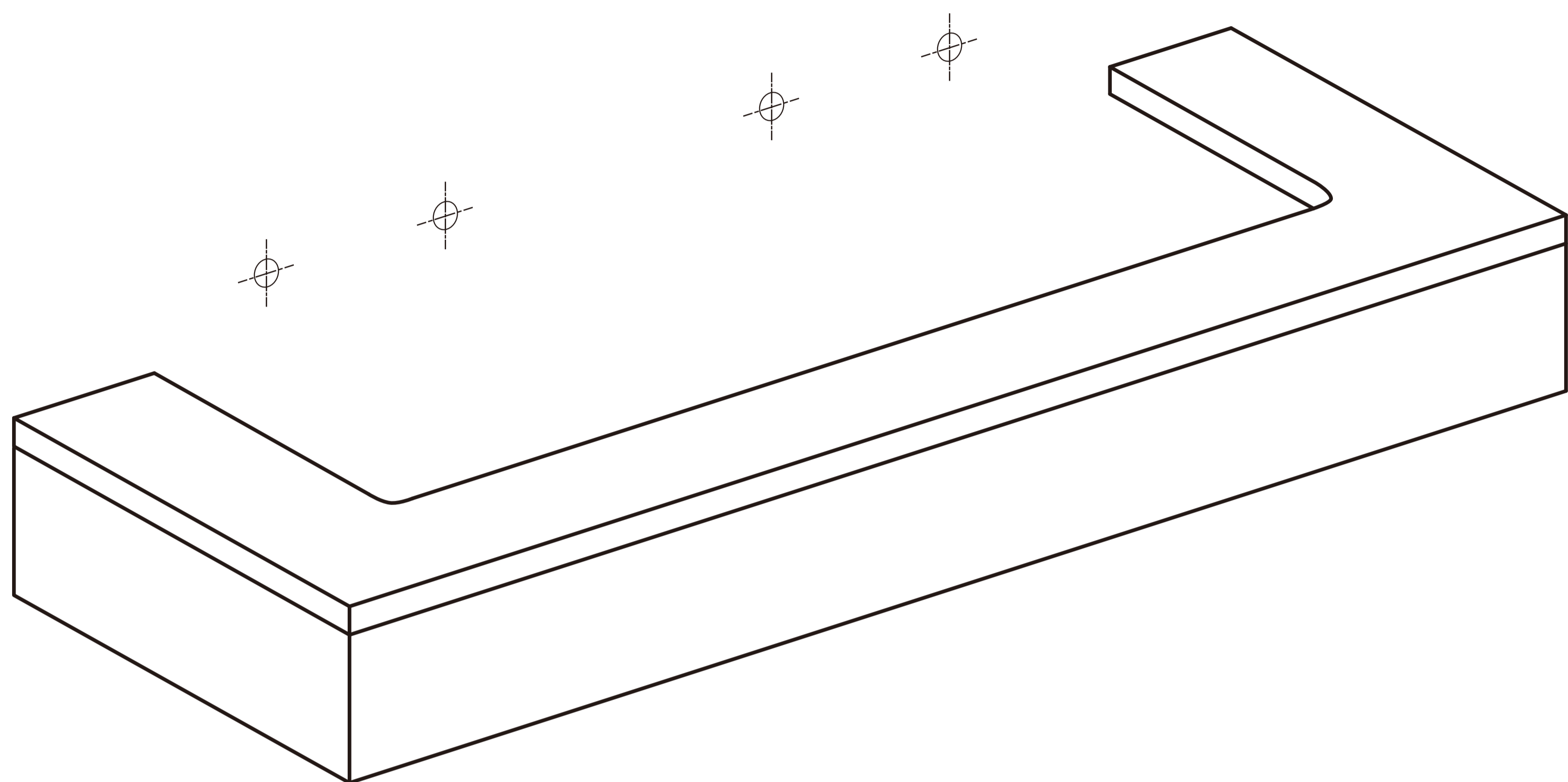
附件



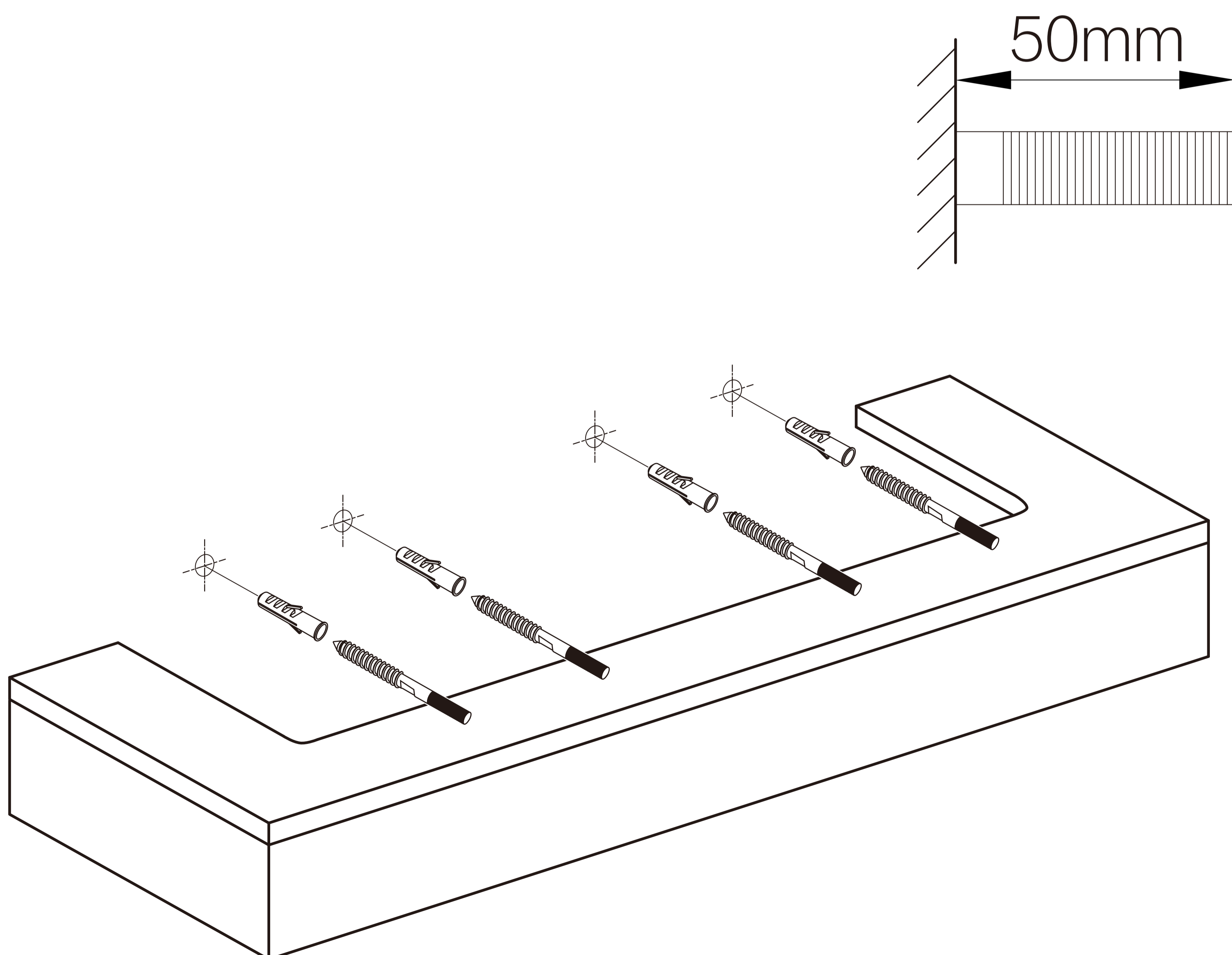
安装必要工具



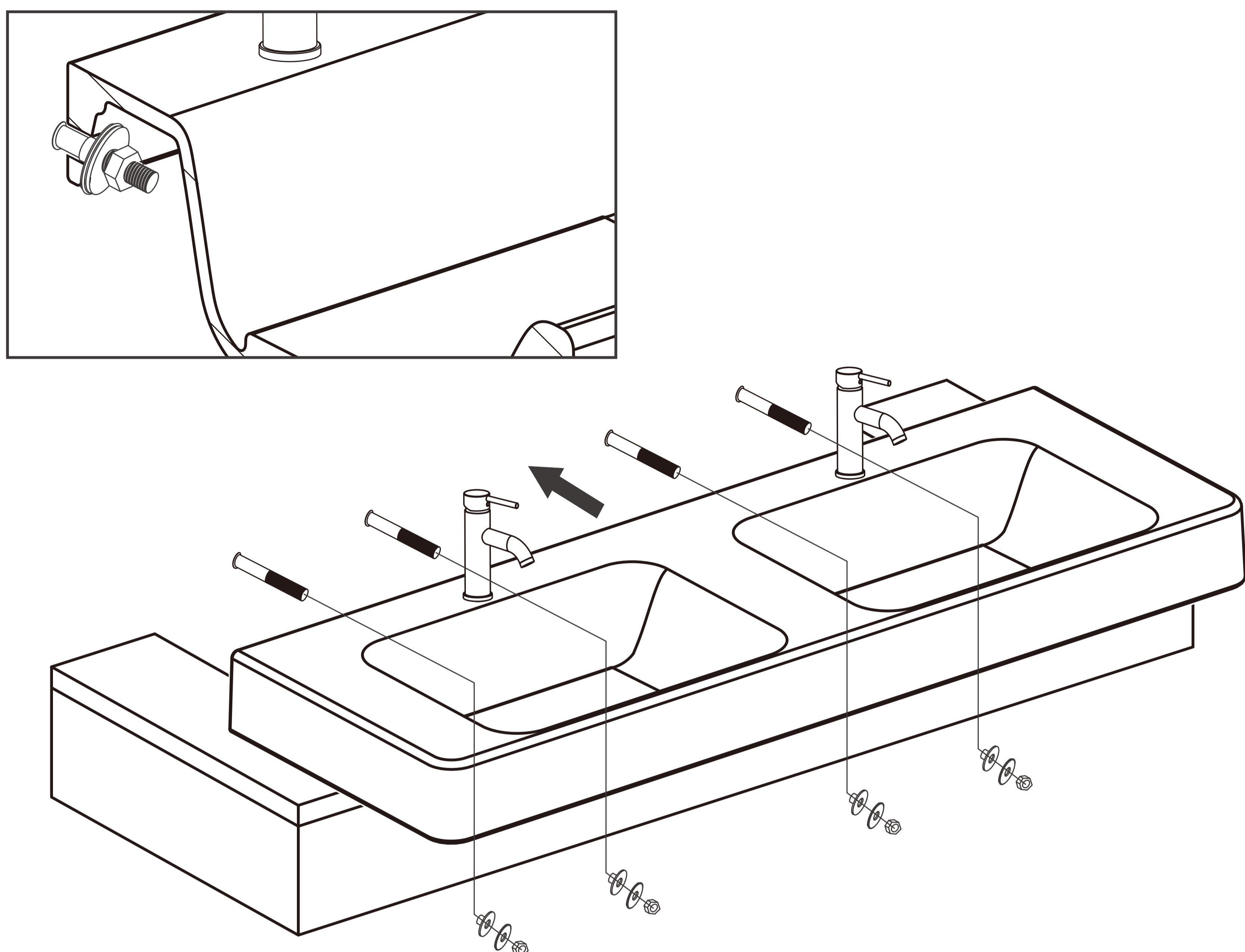
1.依照预安装说明，进行台面开孔及钻孔。



2.如图所示拧入锁墙螺栓。



3.如图示安装锁墙螺栓；安装铜接头及下水器。（铜接头出厂已安装好）



4.龙头请参照安装说明书进行安装；打胶。

