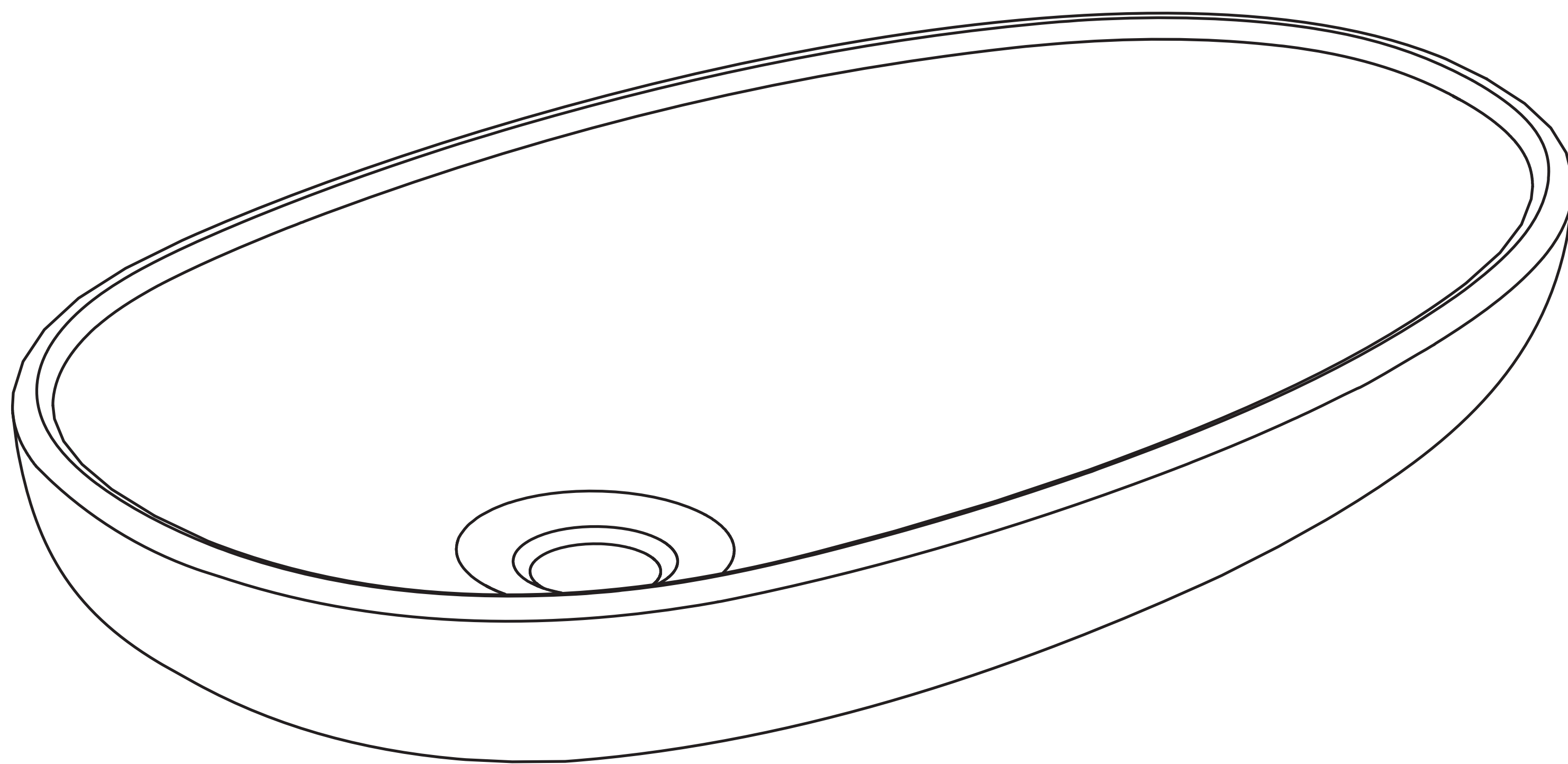
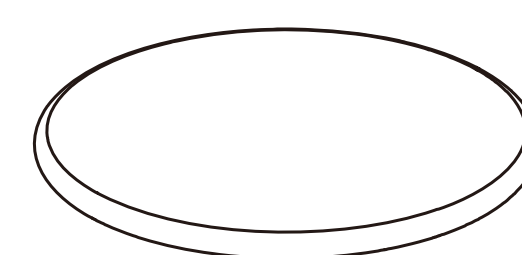
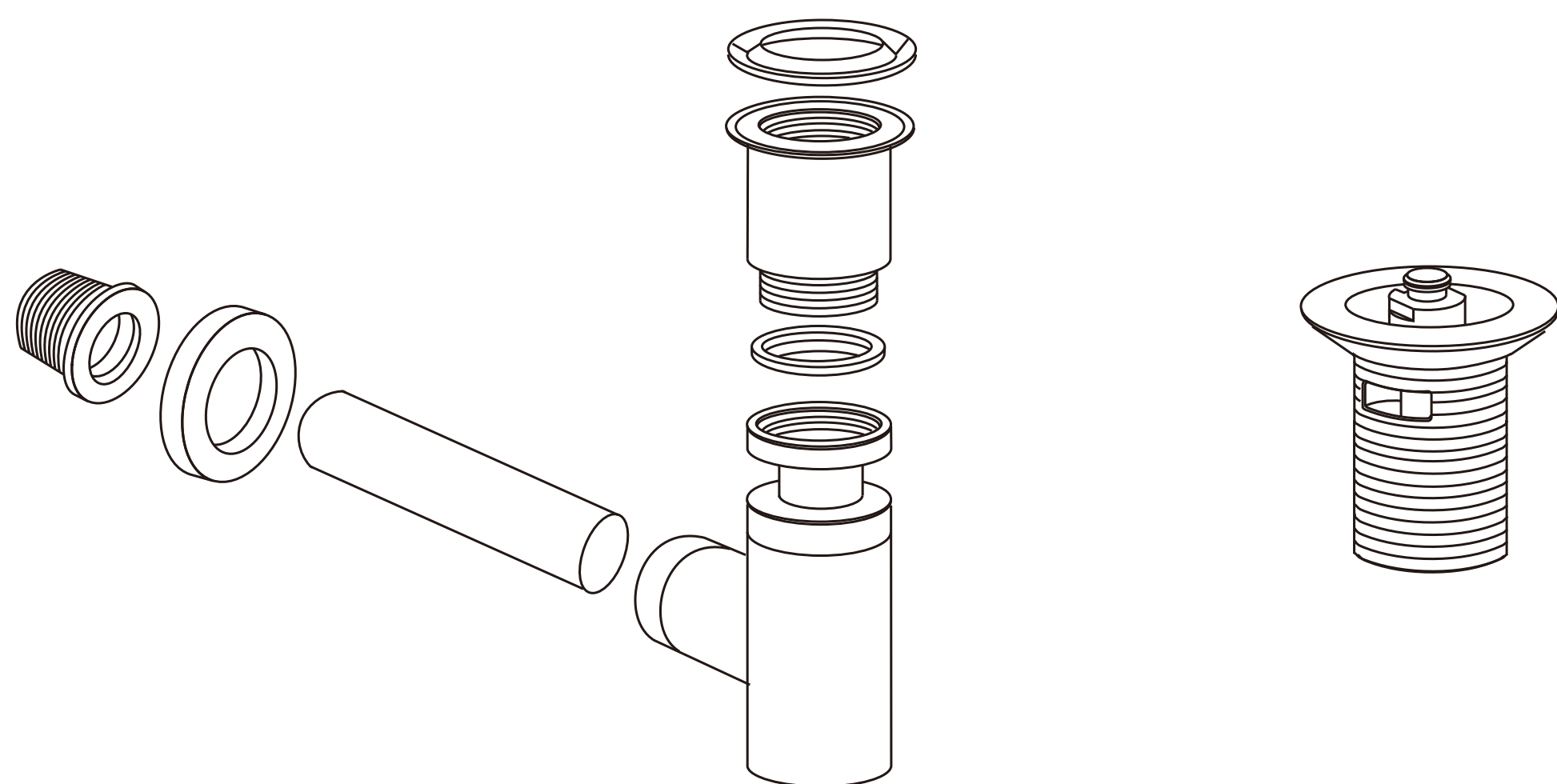


包装清单



配件

下水器组件



装饰盖

附件

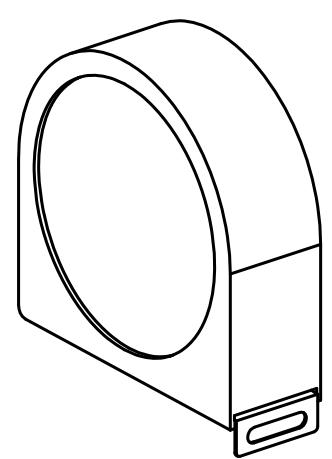
合格证

装箱清单

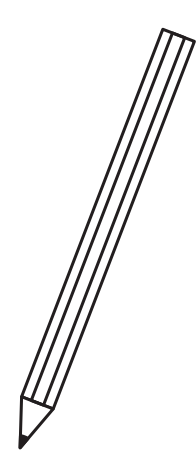
保修卡

说明书

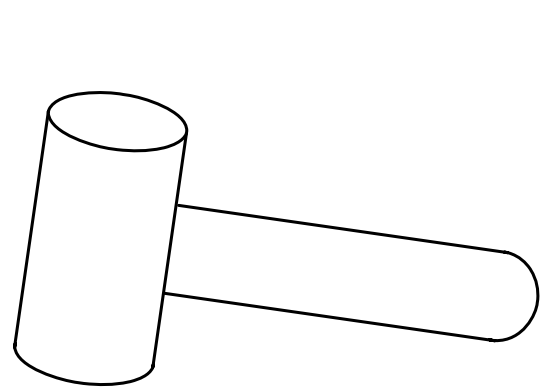
安装必要工具



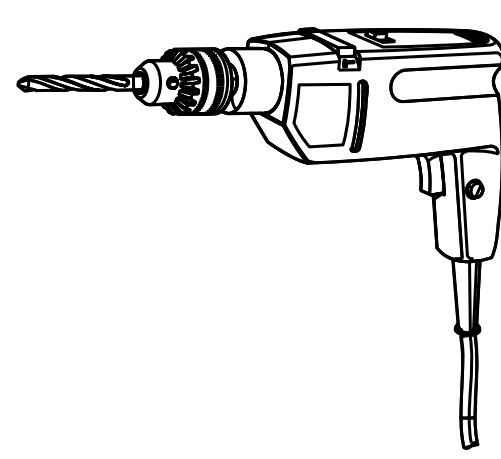
卷尺



笔



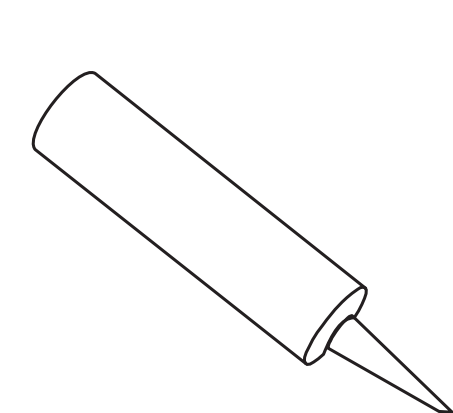
锤子



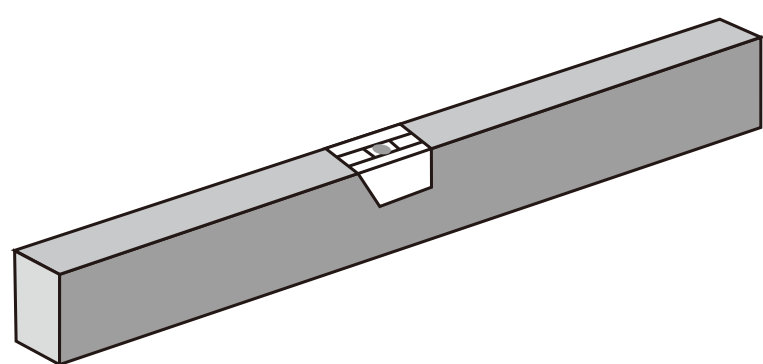
冲击钻



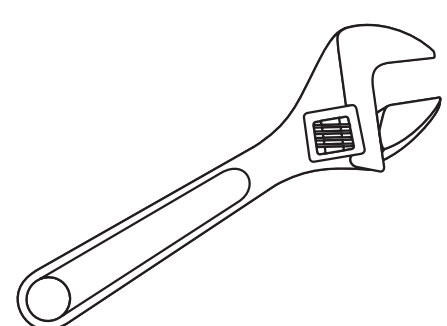
十字螺丝刀



密封胶

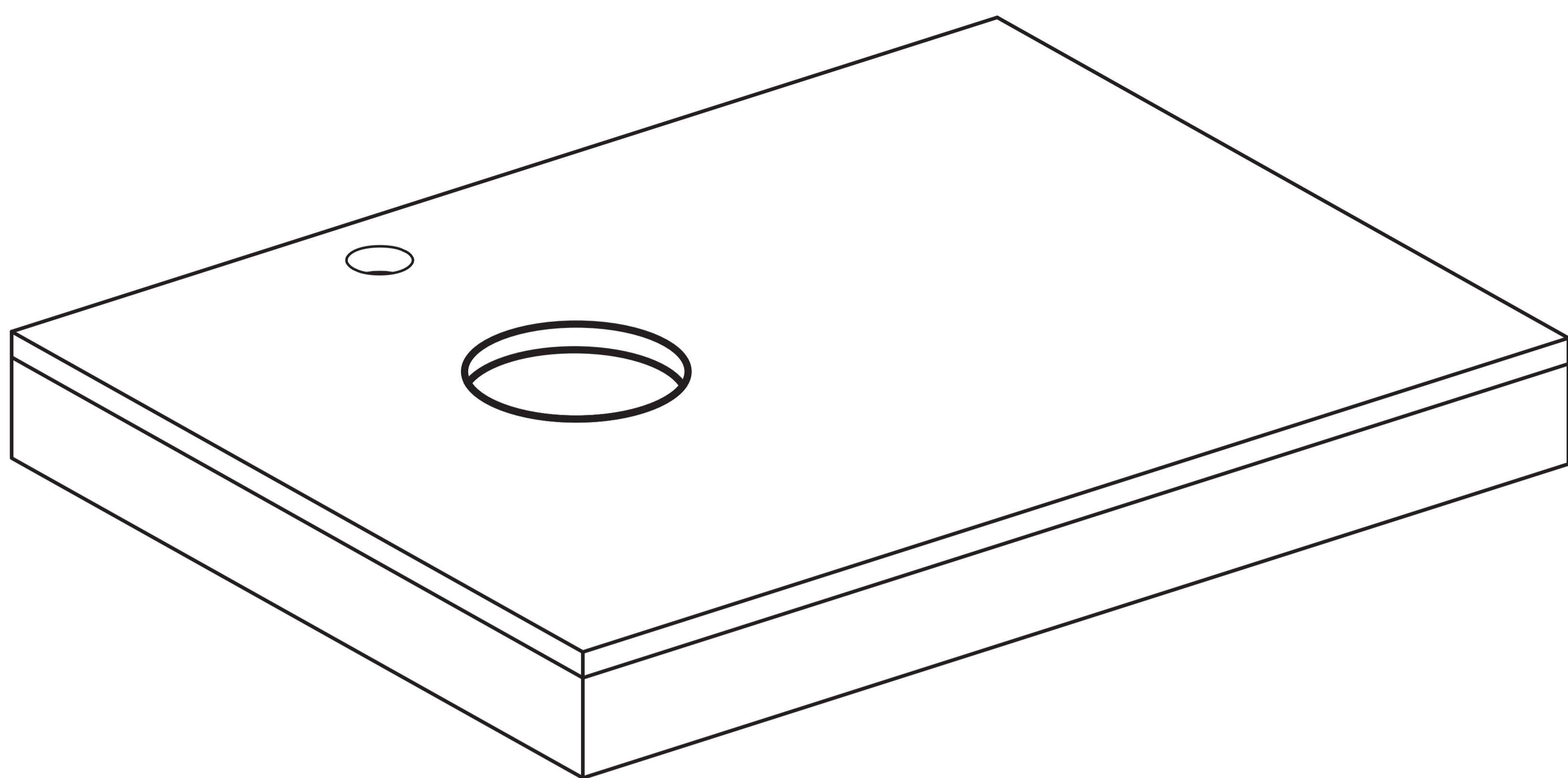


水平尺

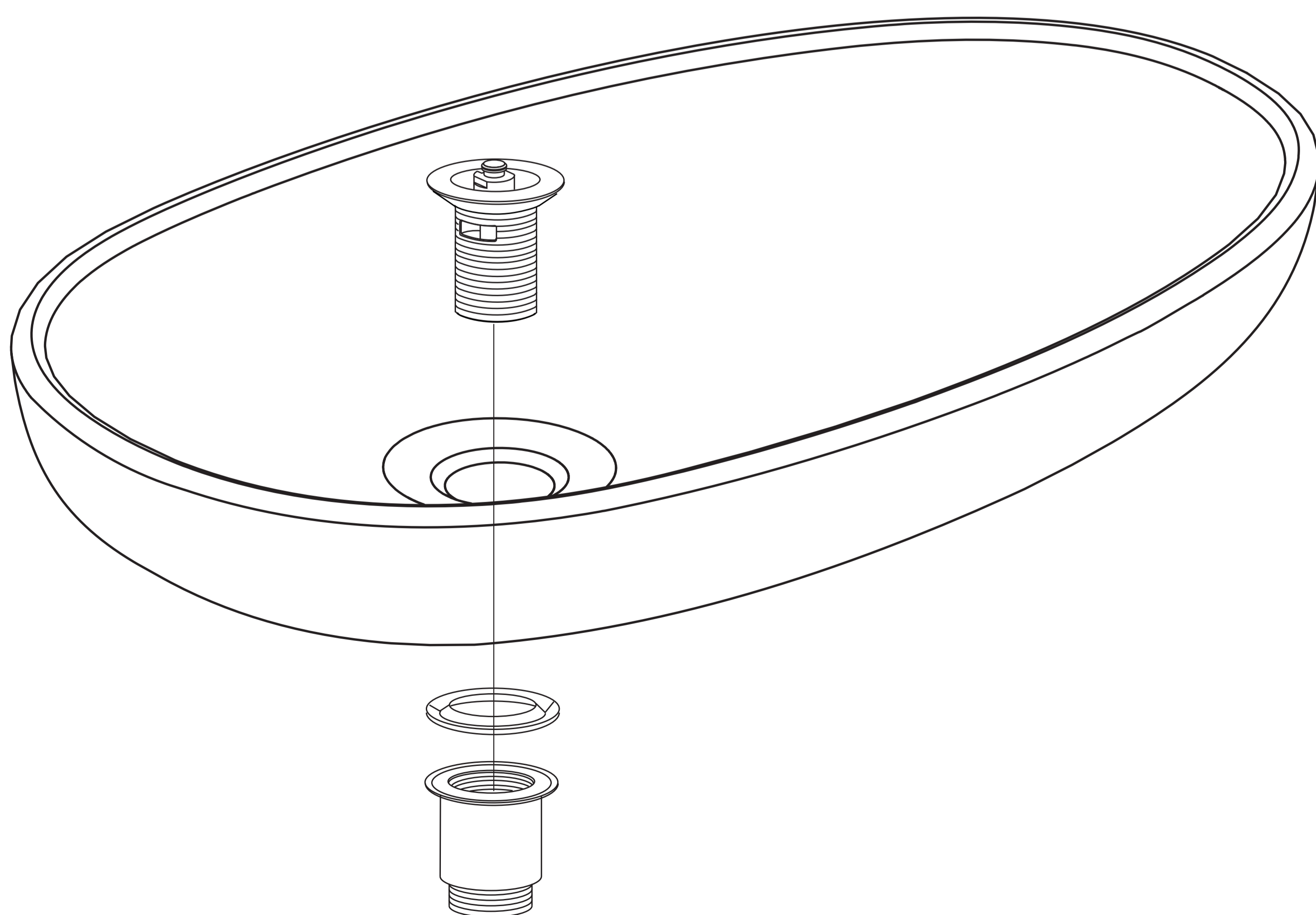


扳手

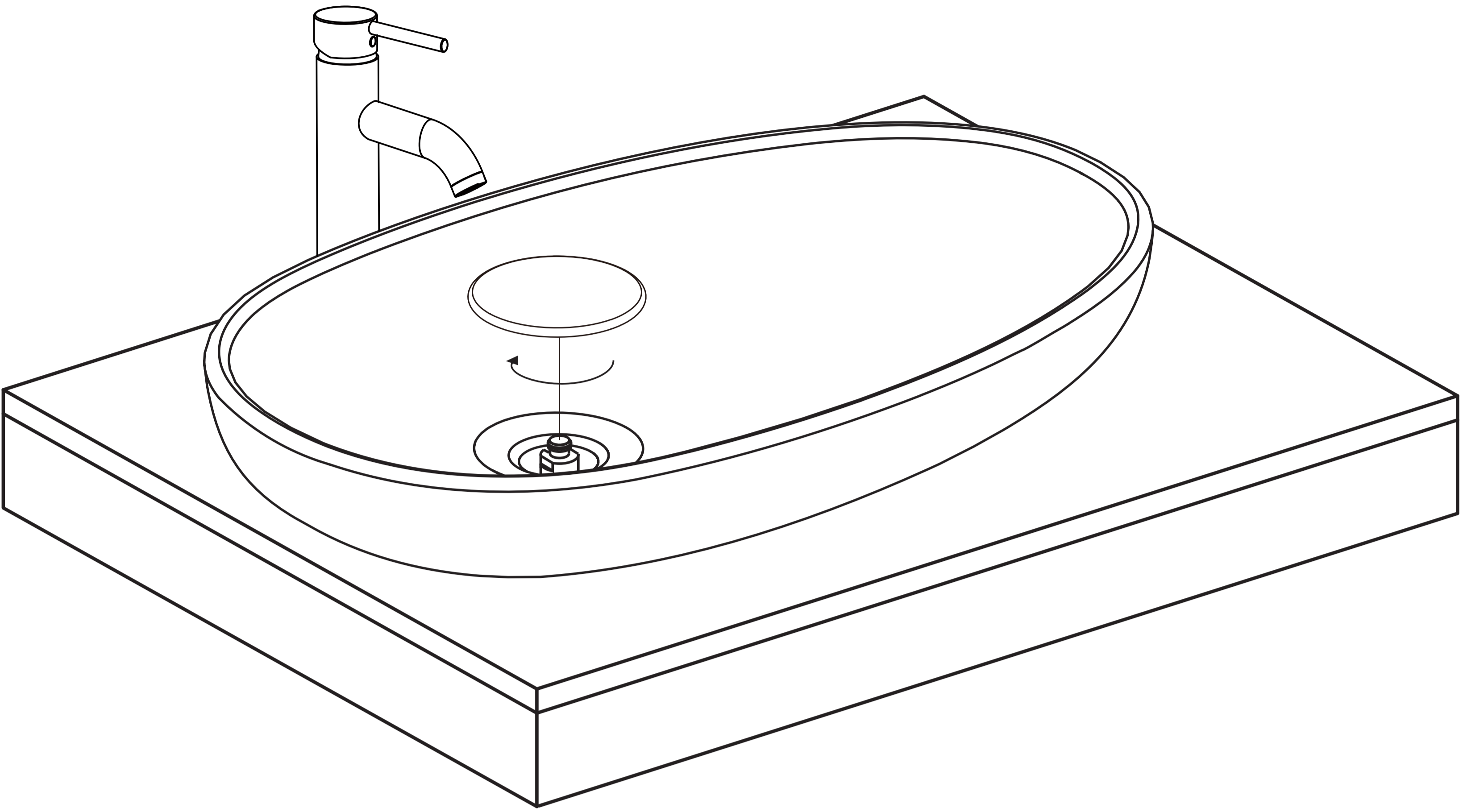
1.依照预安装说明，进行台面开孔。



2.如图示安装下水器。



3. 龙头请参照安装说明书进行安装；盆放入台面安装孔内；旋入陶瓷盖。



4. 如图示安装下水器；打胶。

